

# Center Console Lid

センターコンソールリッド No. NDA1 V1 190

取付・取扱説明書

**AutoExe**  
A New Driving Sensation

株式会社オートエクゼ

〒135-0051 東京都江東区枝川 2-15-8  
TEL 03-6458-7251 FAX 03-6458-7261

この度は、オートエクゼ センターコンソールリッド をご購入いただき、ありがとうございます。本書は、本製品を車両に取付ける前に行う作業、取付ける時の注意点が記載してあります。作業を行う前に必ずご一読いただき、お取付けの際には、本書にしたがって作業を進めていただきますようお願いいたします。また、作業終了時には、本書をお客様にお渡し頂き、車検証などと共に大切に保管されますようお願いいたします。

**ご注意 ※当製品の装着に際し、以下の注意事項を厳守してください。**

1. 本書に記載する説明にしたがって作業を行ってください。本書に記載する以外で当製品の取付上やむを得ない場合を除く製品の加工、改造、分解および、車両の改造は絶対に行わないでください。
2. 当製品の取付けに関しては、設備が整った専門の工場で資格を持った整備士の方が行ってください。
3. 事故防止のため、ジャッキアップする際はリフトやリジットラックなどを用い、自動車メーカー指定の位置で確実に車両を固定してください。
4. 純正部品の取外し、取付け作業は、マツダ(株)発行の整備書を参考に作業を行ってください。
5. 下記に記す適合車種以外には、絶対に取付けしないでください。
6. 製品は、原則としてクレームには応じかねますので、あらかじめご了承ください。また、車体に改造が施されていたり、純正ではない部品が取付けられていたりした場合、または日常点検を怠ったために発生した事故については、一切の責任を負いません。

## 適合車種

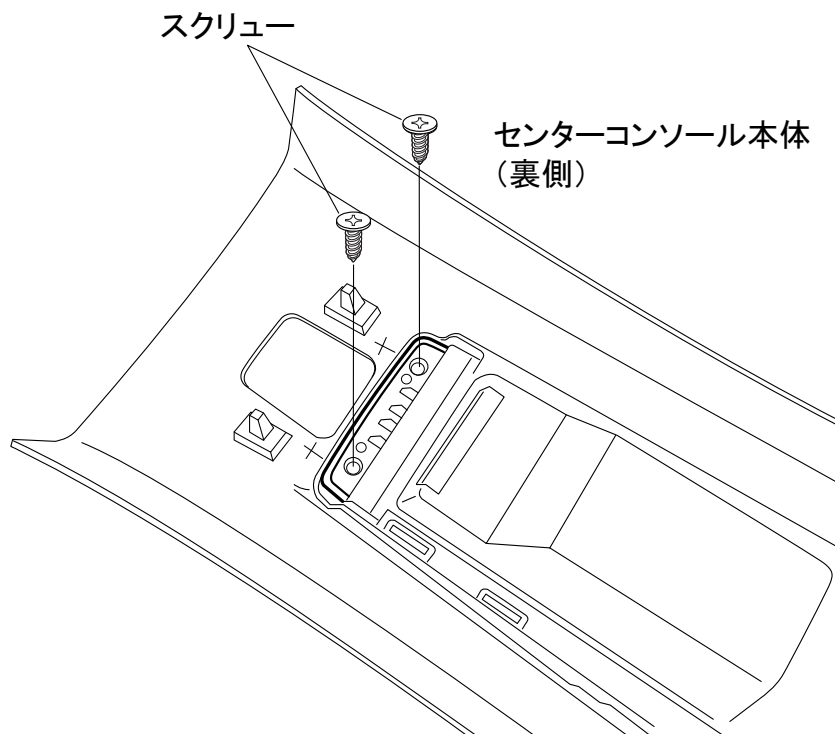
ロードスター (ND系) 全車

## 構成部品

No.	部品名称	仕様	数量
①	コンソールリッド	合成皮革製 レッドステッチ(03) / ライトグレーステッチ(11)	1
②	取付・取扱説明書	本書	1

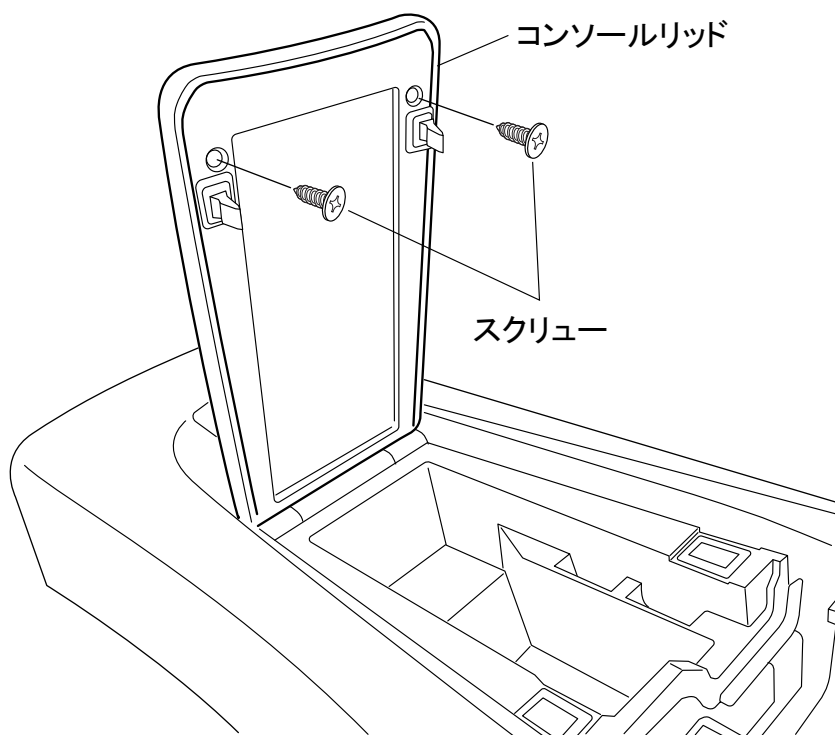
## 装着作業

1. 整備書を参考に、シフトノブ、シフトチェンジパネル、アッパーパネル、パーキングブレーキブーツを取外します。
2. 車両からセンターコンソール本体を取外します。
3. 下図を参照し、センターコンソール本体を裏返し、コンソールリッドを固定しているスクリュー(2箇所)を取外します。



・ 取外したスクリューは単品供給がありません。紛失しないよう注意してください。

4. 下図を参照し、コンソールリッドを開き、コンソールリッドを固定しているスクリュー(2箇所)を外し、コンソールリッドを取外します



- ・ 取外したスクリューは単品供給がありません。紛失しないよう注意してください。
- ・ 取外したコンソールリッド(純正品)は再使用しません。

5. 純正スクリューを使用して、取外しと逆の手順で①コンソールリッドを取付けます。

**スクリュー締付けトルク : 0.4 N・m**

6. 取外しと逆の手順でセンターコンソール本体を車両に取付けます。
7. 1.で取外した シフトノブ、シフトチェンジパネル、アッパーパネル、パーキングブレーキブーツを車両に復元して作業完了です。