

# Styling Kit ND-07

フロントアンダースポイラー No.NDA1 V4 900

取付・取扱説明書

# AutoExe

株式会社オートエクゼ

〒135-0051 東京都江東区枝川2丁目15番8号  
TEL:03-6458-7251 FAX:03-6458-7261

この度は、オートエクゼ“スタイリングキット ND-07”をお買い上げいただき誠にありがとうございます。

取付け作業を開始する前に、本説明書を必ず読んでください。

常に最良の状態でご使用いただくために、本説明書をよくお読みいただき、内容を理解された上で正しい取付を行ってください。

## 適合車種

ロードスター・RF (ND系)全車

## ご注意とお願い

- 本説明書に示されている △警告マークと △注意マークは、取付け、取扱いに関する安全上の事項ですので、必ず厳守してください。
- ⚠警告： 警告事項を守らないと生命の危険、または重大な障害につながる恐れがあります。
- ⚠注意： 注意事項を守らないと事故につながったり、ケガをしたり、車を損傷したりするなどの恐れがあります。
- 本説明書で締付けトルクを記載している部位は、トルクレンチを使用して規定トルクで締付け作業を行ってください。尚、締付けトルク値に( )がついている場合は、参考値であり、トルクレンチでの締付けは必須ではありません。
- 本説明書に記載されていない取付け、使用方法は絶対に行わないでください。
- 本商品を改造しての取付けは、絶対に行わないでください。
- 作業の安全性と信頼性確保のため、取付け・取り外しの作業は、必ずマツダ販売店・自動車整備事業者にて実施してください。
- 本商品の取付け、取扱い内容につきまして、ご不明な点がございましたら、商品購入先の販売店にお問い合わせください。
- 記載事項をまもらなかった為に発生した不具合につきましては、責任を負いかねますのであらかじめご了承ください。
- 取り外した部品の紛失や傷つき、脂などの異物付着がないよう、十分注意してください。

## 取付け販売店の方へ

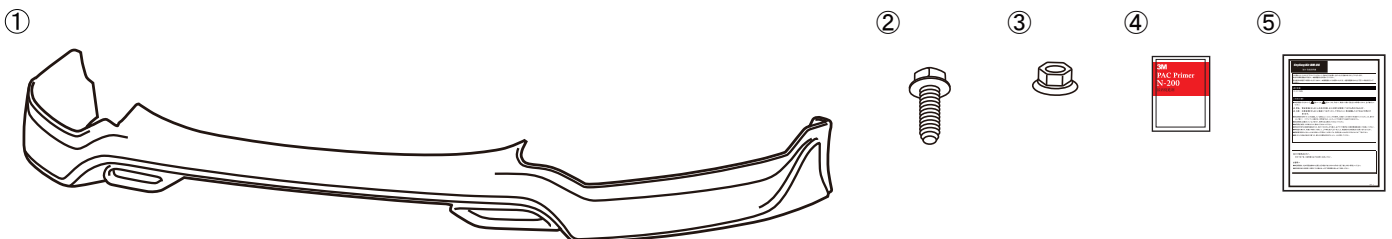
取付け完了後、本説明書は必ずお客様にお渡しください。

## お客様へ

- 本説明書は、他の用品装着時に必要となる場合がありますので取付け完了後も大切に保管してください。
- 本商品を他のお客様にお譲りになる場合は、必ず本説明書もあわせてお渡しください。

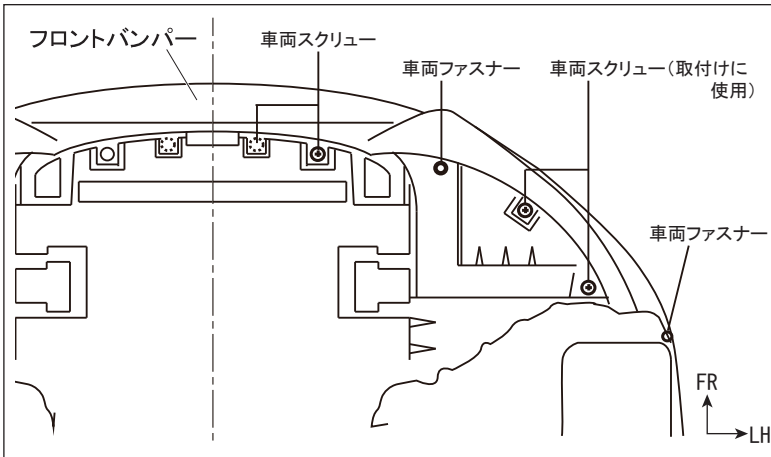
## 1. 構成部品

No.	部品名称	仕様	数量	No.	部品名称	仕様	数量
①	フロントアンダースポイラー	ABS製(ピアノブラック塗装済)	1	④	PACプライマー	N-200	1
②	アプセットボルト	M6 × 16mm	4	⑤	取付/取扱要領書	本書	1
③	フランジナット	M6	4				



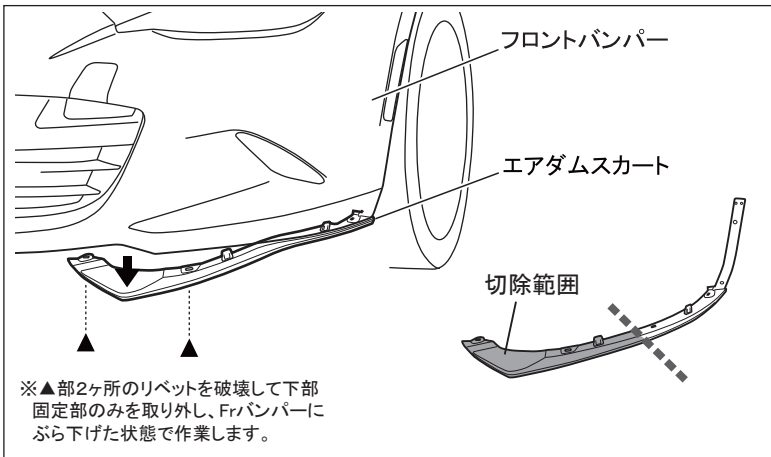
## 2. フロントアンダースポイラーの取付け

本書は車両左側で記載してます。反対側（右側）も同様に作業してください。



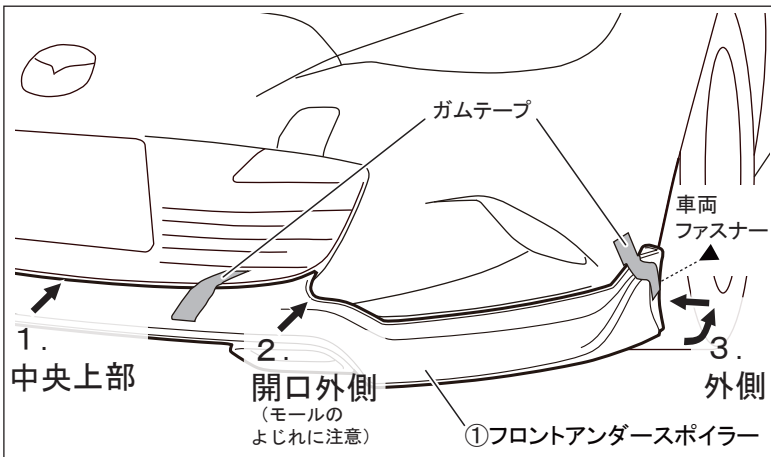
1. 作業しやすいように、フロントバンパーから車両スクリュー（左右各4ヶ所）と車両ファスナー（左右2ヶ所）を取り外します。

取り外した車両スクリューと車両ファスナーの内、スクリュー（左右各1ヶ所）は本製品の取付けに再使用します。残りのスクリューとファスナーも取付終了後に車両に戻しますので紛失や破損に注意してください。



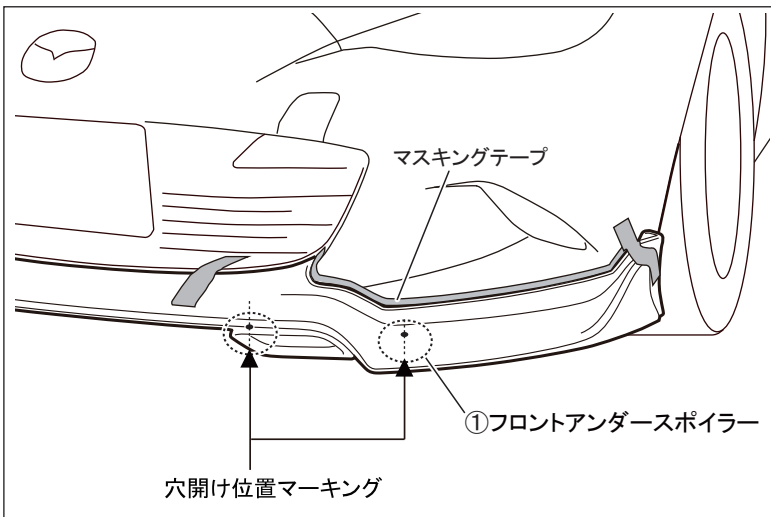
2. バンパー下部のエアダムスカートに対して、図示の様に切除加工します。（左右各1ヶ所）

※加工後は、切除加工部のバリを除去します。

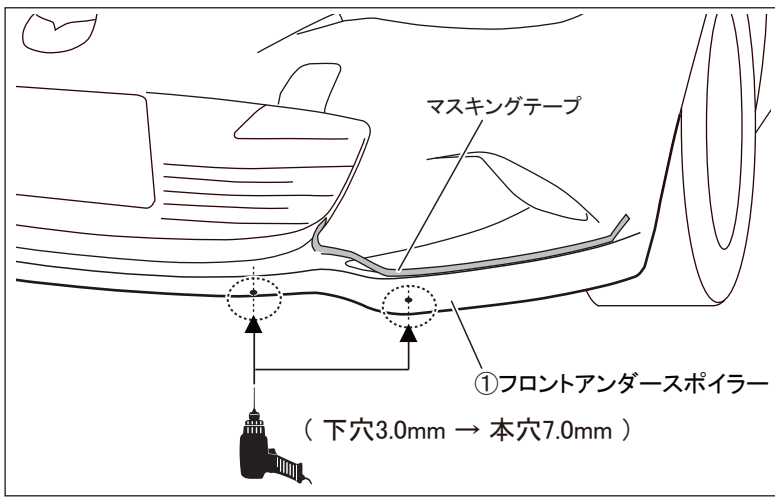


3. バンパーに①フロントアンダースポイラーを仮当てし、フロントバンパー左右の車両ファスナーで仮止めし、ガムテープ等で固定します。その際、図示の順番を意識して浮きや隙間が無いようにしてください。

1. 車両グリル下部先端に押し当てるように
2. モールのよじれに注意しながら押し当て
3. スポイラーを下側から被せるようにしてはめ込み

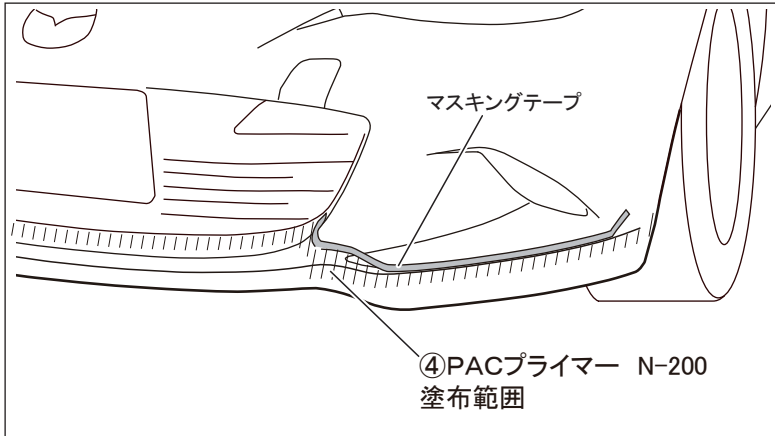
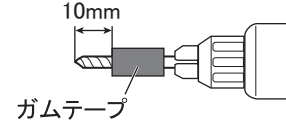


4. ①フロントアンダースポイラーのモールの上端に合わせてフロントバンパーにマスキングテープを貼り付けます。
5. バンパー下部に①フロントアンダースポイラーのブラケットの取付穴に合わせて、穴開け位置をマーキングしてください。 ※左右各2ヶ所
6. ①フロントアンダースポイラーを一旦取り外します。



7. バンパー下面のマスキング位置に、下穴3.0mm → 本穴7.0mm で穴を開けます。  
(左右各2ヶ所)  
※加工後は、切除加工部のバリを除去します。

ドリルの刃にガムテープを巻き付け、突き抜け防止策を施してください。

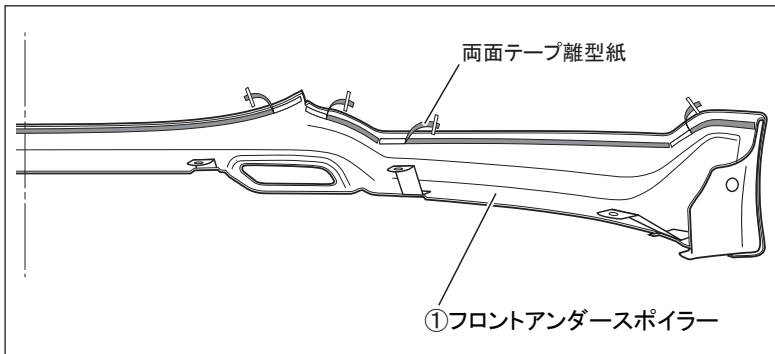


8. フロントバンパーの図示(斜線部)の範囲を洗浄脱脂し、④PACプライマー N-200を塗布します。

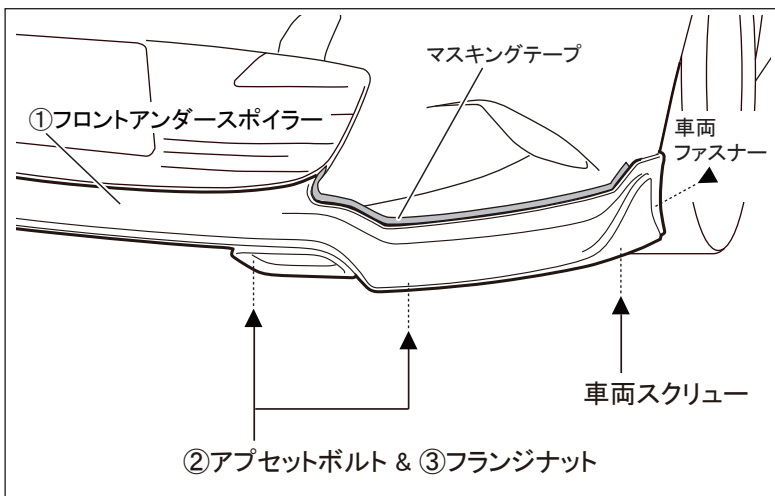
**⚠ 注意**

ボディコート処理されている車両は、両面テープ貼付け部を塗装用コンパウンドで除去してください。

PAC プライマーを塗布した際にはみ出した部分は、速やかに拭き取ってください。また、塗布後は常温で10分以上放置し乾燥させてください。



9. ①フロントアンダースポイラー裏側の、両面テープの剥離紙を端から30mm程度剥がし、表側へ折り返してマスキングテープ等で固定します。



10. ①フロントアンダースポイラーを、マスキングテープの位置に合わせて取付け、両面テープ部分を圧着します。

接着力を向上させる為、両面テープの貼り付け時には、作業環境が15℃以上の状態で行ってください。温度が低い時は、両面テープをドライヤー等で温めてから作業を行ってください。

11. 車両ファスナー、及び②アプセットボルトと③フランジナットで固定します。  
作業の為に外した車両スクリューも戻します。

締め付けトルク [参考値]

③フランジナット: (3.3N・m~4.3N・m)  
車両スクリュー: (1.5N・m~2.4N・m)

### 3. 取付け後の確認

1. 隙がないか確認します。

・隙がある場合は、各部のボルトとスクリュー類をゆるめてフロントアンダースポイラーを調整し、十分に圧着した上で、再度ボルトとスクリュー類を締め付けてください。

2. 各部のスクリューが確実に締まっているか確認します。