

# Knee Pads Door Side

ニーパッド ドア側 No.NDA1 V1 510

取付・取扱説明書

# AutoExe

A New Driving Sensation

株式会社オートエクゼ

〒135-0051 東京都江東区枝川2丁目15番8号  
TEL:03-6458-7251 FAX:03-6458-7261

この度は、オートエクゼ ニーパッドドア側をお買い上げいただき誠にありがとうございます。

取付け作業を開始する前に、本説明書を必ず読んでください。

常に最良の状態でご使用いただくために、本説明書をよくお読みいただき、内容を理解された上で正しい取付けを行ってください。

## 適合車種

ロードスター ND系全車（純正シート、純正RECAROシート、AutoExe製フルバケットシートTYPE-A7装着車に適合。）

## ご注意とお願い

- 本説明書に示されている △警告マークと △注意マークは、取付け、取扱いに関する安全上の事項ですので、必ず厳守してください。
- ⚠警告：警告事項を守らないと生命の危険、または重大な障害につながる恐れがあります。
- ⚠注意：注意事項を守らないと事故につながったり、ケガをしたり、車を損傷したりするなどの恐れがあります。
- 本説明書で締付けトルクを記載している部位は、トルクレンチを使用して規定トルクで締付け作業を行ってください。尚、締付けトルク値に( )がついている場合は、参考値であり、トルクレンチでの締付けは必修ではありません。
- 本説明書に記載されていない取付け、使用方法は絶対に行わないでください。
- 本商品を改造しての取付けは、絶対に行わないでください。
- 作業の安全性と信頼性確保のため、取付け・取り外しの作業は、必ずマツダ販売店・自動車整備事業者にて実施してください。
- 本商品の取付け、取扱い内容につきまして、ご不明な点がございましたら、商品購入先の販売店にお問い合わせください。
- 記載事項をまもらなかった為に発生した不具合につきましては、責任を負いかねますのであらかじめご了承ください。
- 取り外した部品の紛失や傷つき、脂などの異物付着がないよう、十分注意してください。

## 取付け販売店の方へ

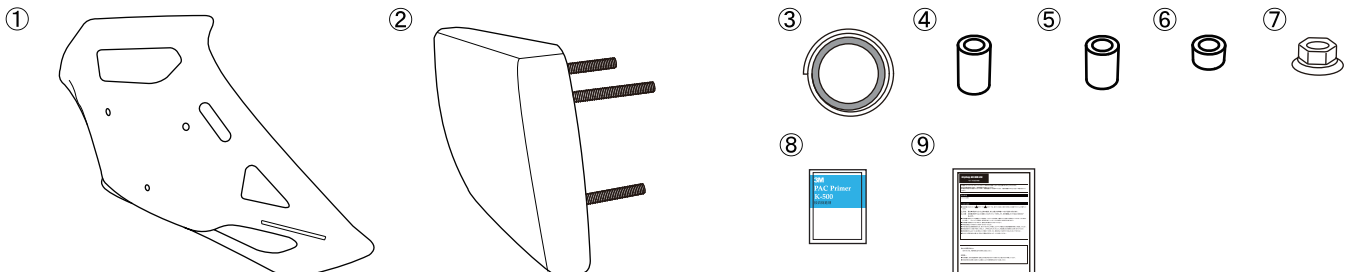
取付け完了後、本説明書は必ずお客様にお渡しください。

## お客様へ

- 本説明書は、他の用品装着時に必要となる場合がありますので取付け完了後も大切に保管してください。
- 本商品を他のお客様にお譲りになる場合は、必ず本説明書もあわせてお渡しください。

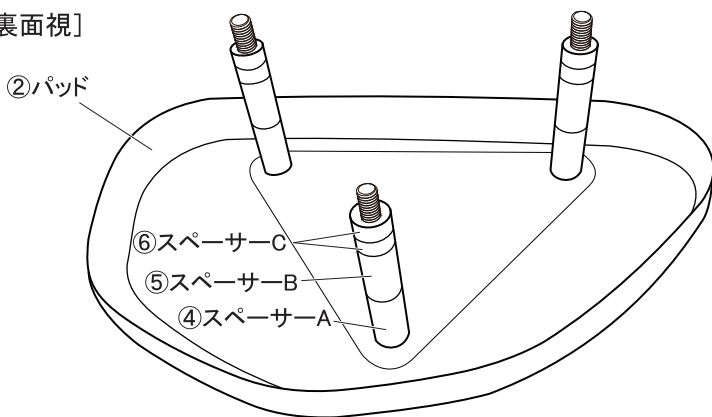
## 1. 構成部品

No.	部品名称	仕様	数量	No.	部品名称	仕様	数量
①	ドア側 ベース	FRP フロッキーコーティング(植毛)	1	⑥	スペーサー C	樹脂製 h=5mm Ø=10	6
②	パッド	FRP フロッキーコーティング(植毛)	1	⑦	フランジナット	M6	3
③	両面テープ	2mm×2M	1	⑧	PACプライマー	K-500	1
④	スペーサー A	樹脂製 h=20mm Ø=10	3	⑨	取付/取扱要領書	本書	1
⑤	スペーサー B	樹脂製 h=18mm Ø=10	3				



## 2. ニーパッドドア側の取付け

[裏面視]



- ②パッドに④スペーサーA、⑤スペーサーBを取り付け、好みの高さになるよう高さ調整用⑥スペーサーCの取り付けを選択します。

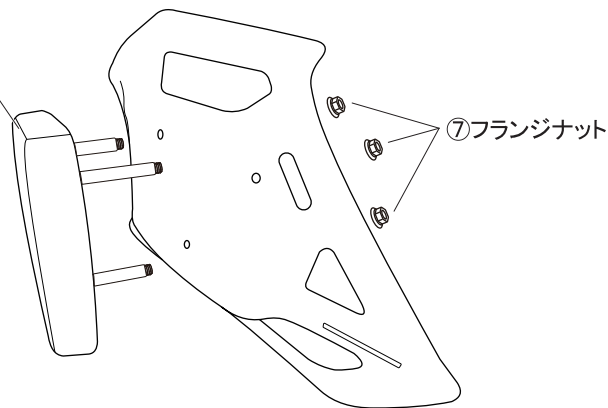
[セッティングパターン]

A: ④スペーサーA + ⑤スペーサーB

B: ④スペーサーA + ⑤スペーサーB + ⑥スペーサーC × 1

C: ④スペーサーA + ⑤スペーサーB + ⑥スペーサーC × 2

②パッド



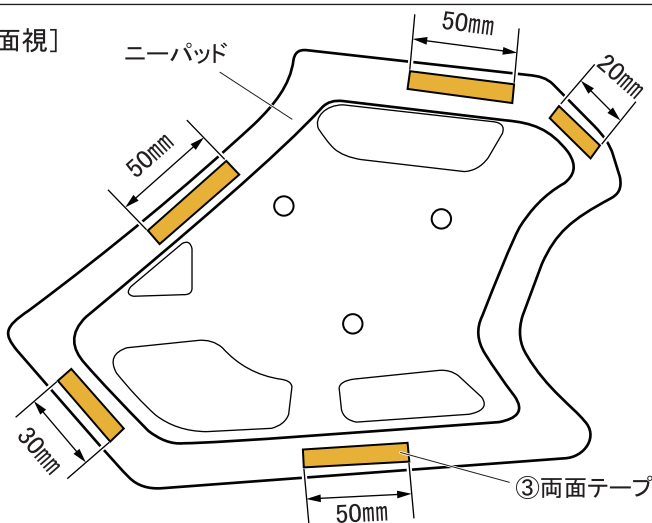
1. で組付けた②パッドと①ドア側ベースを⑦フランジナットを使用して組み立てます。

以下、この組み付け状態を ニーパッド と称します。

締め付けトルク [参考値]

⑦フランジナット: (5.0N・m ~ 7.8N・m)

[裏面視]

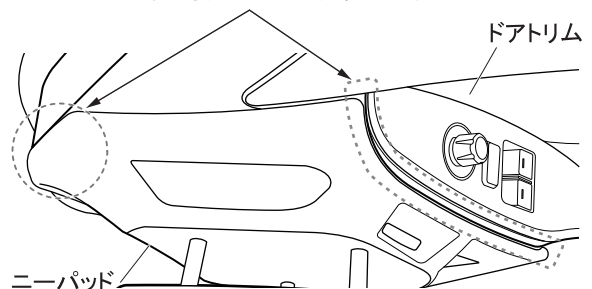


3. ①ドア側ベース裏面の両面テープ貼り付け部を洗浄脱脂し、左図の通り③両面テープを貼り付け、離型紙を剥がします。

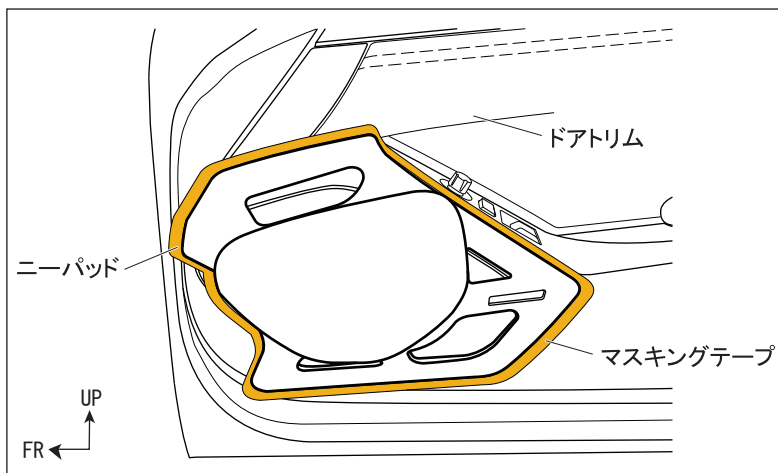
4. 運転席側ドアトリムにニーパッドを仮固定します。

上面視

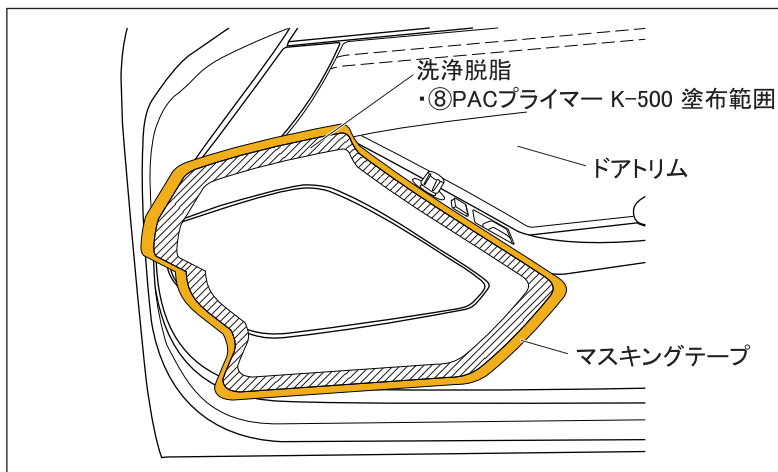
車両側R止まりに合わせます



②パッド高さを調整する場合は、次工程に進まず、再度、手順1. 2. 4.の作業を行います。



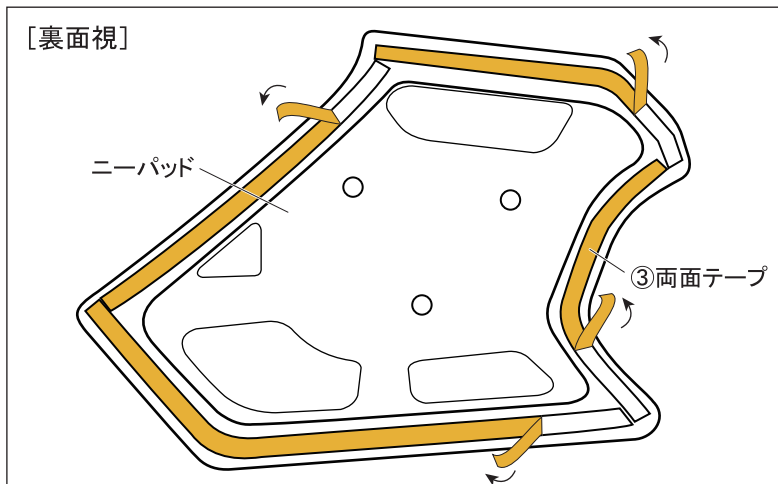
5. ニーパッドの外周に沿って、マスキングテープを貼り付けます。



6. ニーパッドを取り外します。

7. 運転席側ドアトリムの両面テープ貼り付け部を洗浄脱脂し、⑧PAC プライマー K-500 を塗布します。

PAC プライマーを塗布した際にはみ出した部分は、速やかに拭き取ってください。また、塗布後は常温で10分以上放置し乾燥させてください。

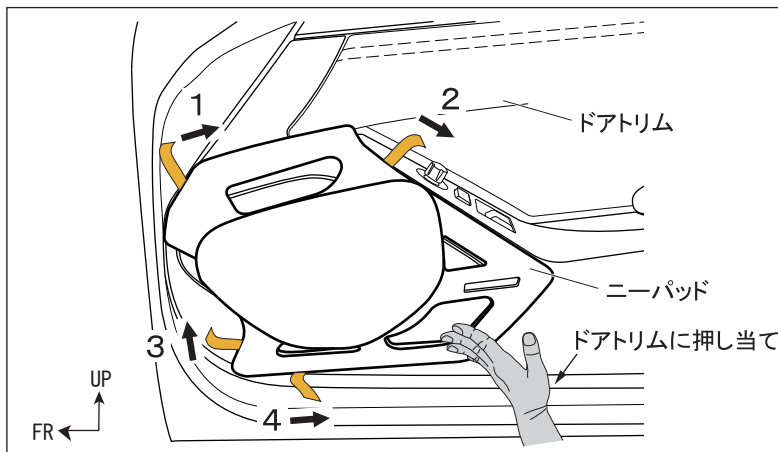


8. ニーパッド裏面の両面テープ貼り付け部を洗浄脱脂し、⑧PAC プライマー K-500 を塗布します。

接着力を向上させる為、両面テープの貼り付け時には、作業環境が15℃以上の状態で行ってください。温度が低い時は、両面テープをドライヤー等で温めてから作業を行ってください。

9. ニーパッド裏面に③両面テープを貼り付けます。

10. ニーパッド裏面の両面テープ離型紙を30mm程度剥がし、表側へ折り返します。



11. 運転席側ドアトリムにニーパッドをあてがい、位置がずれないように両面テープ離型紙を左図矢印の方向と順番で引き抜きながら貼り付け面を十分に圧着します。

12. マスキングテープを全て剥がします。

### 3. 取付け後の確認

1. 隙がないか、取付位置が正しいか確認します。