

Wide Rear View Mirror

ワイドリアビューミラー-TYPE-B No.NDA1 V1 450

取付・取扱説明書

AutoExe

A New Driving Sensation

株式会社オートエクゼ

〒135-0051 東京都江東区枝川2-15-8
TEL 03-6458-7251 FAX 03-6458-7261

この度は、オートエクゼ ワイドリアビューミラー をご購入いただき誠にありがとうございます。
本書は、当製品を車両に組付ける時の注意点が記載してあります。作業を行う前に必ずご一読いただき
お取付けの際には本書にしたがって作業を進めていただきますようお願いいたします。
また作業終了時には本書を必ずお客様にお渡しください。

適合車種

純正ルームミラー品番 (KD53-69-220B) 装着車

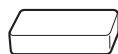
※製品ご装着前に必ず弊社ウェブサイトにて
適合車種、グレード(最新情報) をご確認ください。



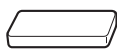
部品構成



ワイドミラー本体
(1個)



防振クッション
大(2個)



防振クッション
小(2個)

警告 必ずお読みください。

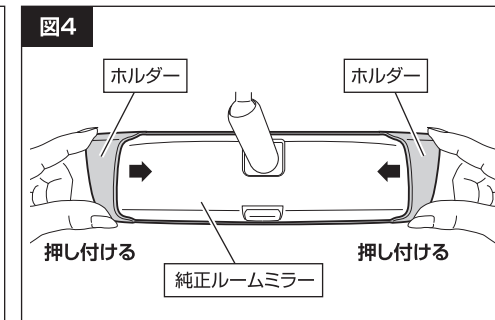
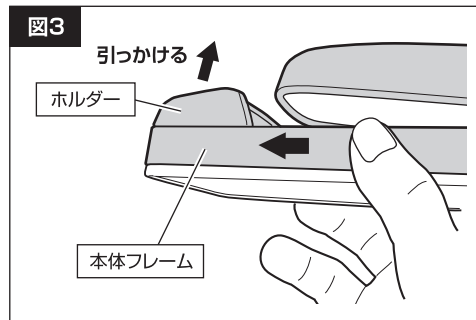
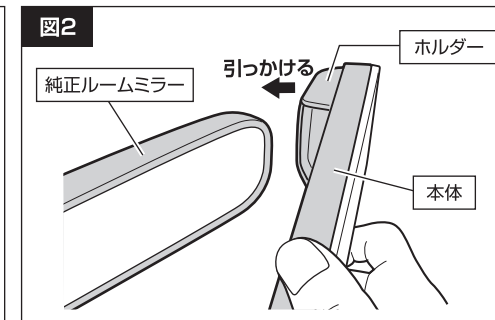
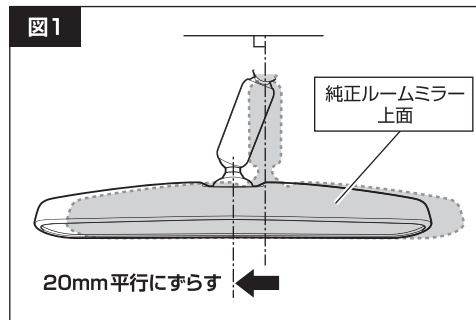
●本書に記載以外の装着、ご使用は行わないでください。記載事項を守らなかった場合の不具合については責任を負いません。

注意 必ずお読みください。

- ミラーが割れるおそれがあるので、ミラー面を強く押さないこと。
- 当製品は緩曲面鏡のため、純正ルームミラーとは視界の距離感が異なります。
- 当製品を取付けた場合、純正ミラーの防眩機能は使用できません。
- 純正オプション等のルームミラーカバーとの併用はできません。
- ルームミラーの向きや角度によっては、サンバイザーが当たる場合があります。

取付方法 本紙ではロードスター(ND 防眩ミラー)の図で説明しますが、その他の車種も同じ取付方法です。

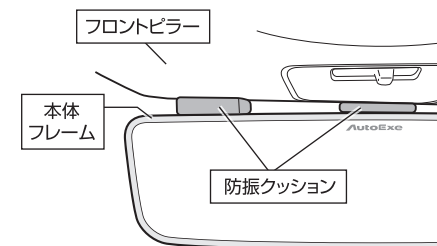
1. 純正ルームミラーを助手席側へ平行に20ミリほどずらします。(図1)
2. 当製品の右側のホルダー(可動する方)を純正ルームミラーの右端に引っかけます。(図2)
3. 当製品のフレーム部分を左方向に引っ張りながら左側のホルダー(可動しない方)を純正ルームミラーの左端に引っかけます。(図3)
4. 当製品の左右のホルダーを両側から内側方向に軽く押し付けて本体を固定します。(図4)
5. 後方が見えるようにミラーの向きを調節します。



ワンポイント!

ミラー面の振動が気になる場合は、付属の防振クッションを本体フレームに貼り付け、フロントビラーとの間に挟んでください。

- ミラーの向きや角度に合わせて防振クッションの取り付け位置や貼り付け数量を調節してください。



※仕様および外観は改良のため予告なく変更することがあります。

MADE IN CHINA
EMA51-50702609B