

Member Brace Set

メンバーブレースセット No. MSY470

取扱説明書

AutoExe
A New Driving Sensation

株式会社オートエクゼ

〒135-0051 東京都江東区枝川2-15-8

TEL 03-6458-7251 FAX 03-6458-7261

この度は、オートエクゼ「メンバーブレースセット」をお買い上げいただき誠にありがとうございます。本書は当製品を車両に組み付ける前に行う作業、組み付ける時の注意点が記載してあります。作業を行う前に必ずご一読いただき、お取り付けの際には本書に従って作業を進めていただきますようお願いいたします。また、作業終了時には本書を必ずお客様にお渡しください。

ご注意 ※当製品の装着に際し、以下の注意事項を厳守して下さい。

1. 本書に記載する説明に従って装着を行うこと。本書に記載する以外で、当製品の製品の加工・改造・分解および、車両の改造は絶対行わないこと。
2. 当製品の通常の取り付けに関しては、法律に定める自動車分解整備の項目に該当するものではありませんが、作業の方々は自動車整備を専門に3年以上経験されているかた、または当該経験者の監督下で作業が可能な方を原則とします。
3. 純正部品の取り外し・取り付け作業は、マツダ(株)発行の整備解説書を参照し作業を行うこと
4. 当製品の装着は、下記に記す適合車種欄に記載する車両にのみ行うこと。
5. 製品は原則としてクレームには応じかねますので、予めご了承ください。また、車体に改造が施されていたり、純正でない部品が取り付けられていた場合、または日常点検を怠ったために発生した事故等については、一切の責任を負いません。

適合車種

RX-8 SE3P 全車

構成部品

No.	部品名称	仕様	数	No.	部品名称	仕様	数
①	フロントクロスバー	スチール製レッド塗装	1	⑥	ボタンヘッドボルト	M8×15	3
②	トンネルサポート	スチール製レッド塗装	1	⑦	プレーンワッシャー	M10対応	2
③	トライアングルサポート(RH)	スチール製レッド塗装	1	⑧	プレーンワッシャー	M8対応	3
④	トライアングルサポート(LH)	スチール製レッド塗装	1	⑨	スプリングワッシャー	M10対応	2
⑤	ボルト	M10×25	2	⑩	L型ナット	M10	2

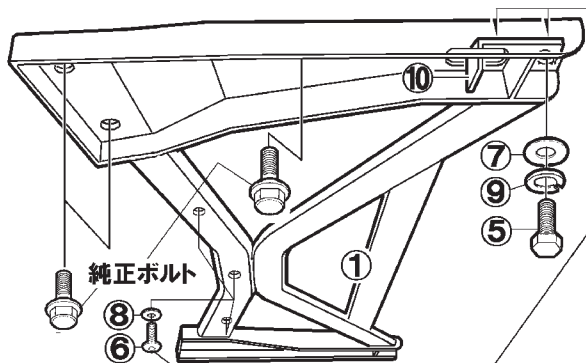
装着手順

1 フロントセクション MC後モデル [車体番号SE3P-300001~] はエンジンアンダーカバーを一旦、取り外します。

①-① トランスバースメンバーと図示部分のゴムグロメット、ガムテープを取り外します。

①-② ①フロントクロスバーを純正ボルト、付属ボルトを使用して装着します。

①-③ MC後モデル [車体番号SE3P-300001~] はエンジンアンダーカバーを装着します。※①フロントクロスバーと純正アンダーカバーを固定するボルトは付属ボルトを使用します。MC前モデル [車体番号SE3P-100001~ 300000] は①フロントクロスバーの使用しないネジボスに⑥ボタンヘッドボルトを装着します。



①-① この部分に装着されている、ゴムグロメット/テープを取り外します。

①-③ MC前は⑥⑧を使用してアンダーカバーを固定、MC後は⑥をフロントクロスバーに装着します。

2 リアセクション

①-① トンネル部に装着されているトランスバースメンバーを2本取り外します。

①-② 左右のトレーリングリンクの車体側ピボットのボルトを取り外します。

①-③ リアクロスメンバーの左右前端に装着されているプレートを固定している前側のボルトを取り外します。

①-④ ②トンネルサポート、③④トライアングルサポートを純正ボルトを使用して共締めします。

