

# Strut Tower Bar

## ストラットタワーバー No. MSY400

### 取扱説明書

**AutoExe**  
A New Driving Sensation

株式会社オートエクゼ

〒135-0051 東京都江東区枝川2-15-8  
TEL 03-6458-7251 FAX 03-6458-7261

この度は、オートエクゼ ストラットタワーバー をお買い上げいただき誠にありがとうございます。本書は、当製品を車輛に組み付ける前に行う作業、組み付ける時の注意点が記載してあります。作業を行う前に必ずご一読いただき、お取付の際には本書に従って作業を進めていただくようお願いいたします。また作業終了時には本書を必ずお客様にお渡しください。

### ご注意 ※当製品の装着に際し、以下の注意事項を厳守してください。

1. 本書に記載する説明に従って装着を行うこと。本書に記載する以外で、当製品の取付上やむをえない場合を除く製品の加工・改造・分解および、車輛の改造は絶対行わないこと。
2. 当製品の通常に取り付けに関しては、法律に定める自動車分解整備の項目に該当するものではありませんが、作業の方々は自動車整備を専門に3年以上経験をされている方、又は当該経験者の監督下で作業が可能なる方を原則とします。
3. 純正部品の取外・取付作業は、マツダ(株)発行の整備解説書を参照に作業を行うこと。
4. 当製品の装着は、下記に記す適合車種欄に記載する車両にのみ行うこと。
5. 製品は、原則としてクレームには応じかねますので、あらかじめご了承ください。また、車体に改造が施されていたり、純正でない部品が取り付けられていた場合、または日常点検を怠ったために発生した事故等については、一切の責任を負いません。

### 適合車種

RX-8 SE3P 全車

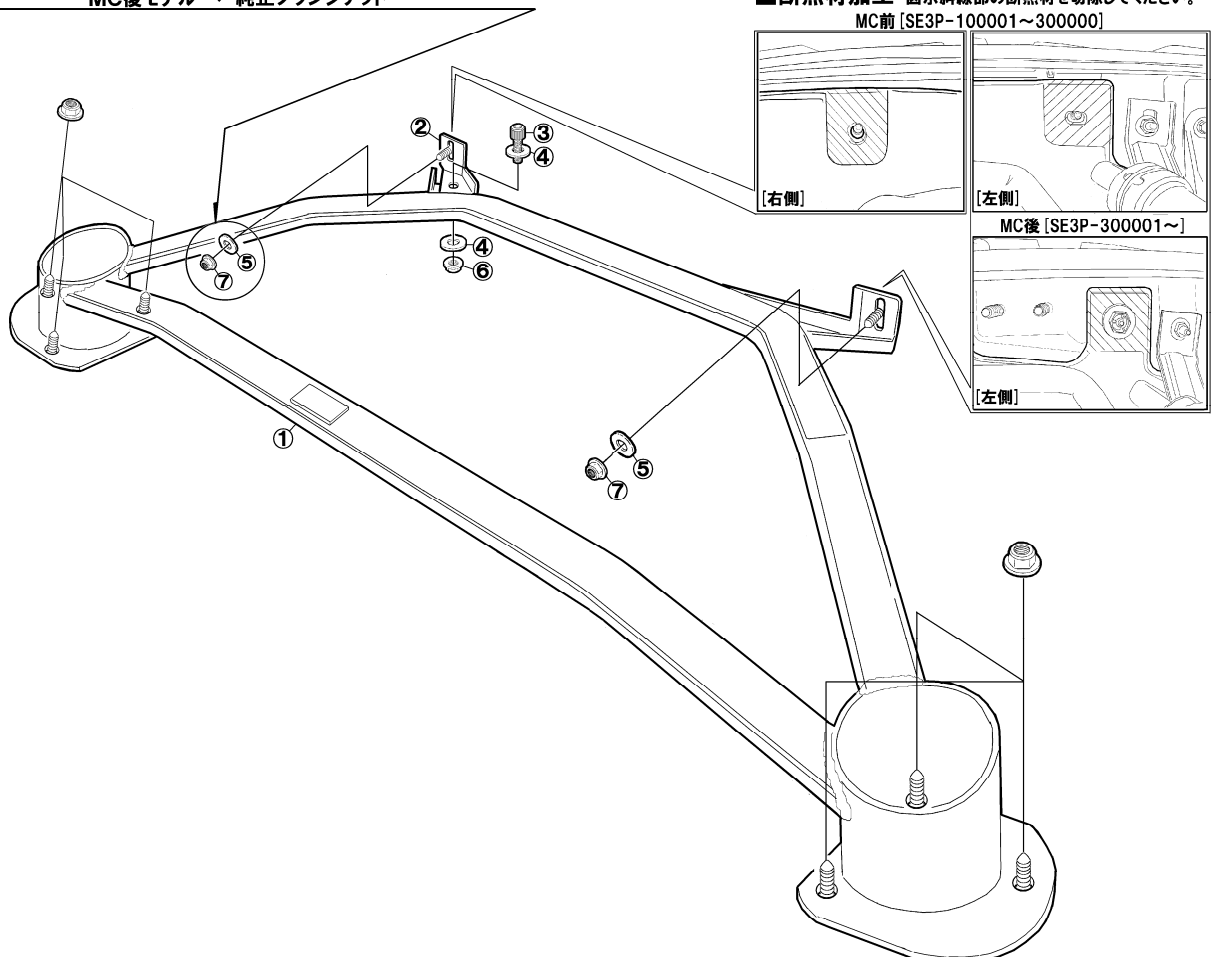
### 装着手順【フロントセクション】

| No. | 品名         | 仕様         | 数 | No. | 品名          | 仕様 | 数 | No. | 品名         | 仕様 | 数 |
|-----|------------|------------|---|-----|-------------|----|---|-----|------------|----|---|
| ①   | タワーバー      | スチール製レッド塗装 | 1 | ④   | ブレンワッシャー(中) | M8 | 2 | ⑦   | フランジナット(小) | M6 | 2 |
| ②   | マウントブラケット  | スチール製レッド塗装 | 1 | ⑤   | ブレンワッシャー(小) | M6 | 2 |     |            |    |   |
| ③   | ヘックスボルト(中) | M8×25      | 1 | ⑥   | フランジナット(中)  | M8 | 1 |     |            |    |   |

1. エンジンカバーを取り外します。
2. 純正タワーバー及び、ブラケットを取り外し、図示を参考にバルクヘッドの断熱材の一部を切除してください。
3. 左右のフロントサスペンションタワーのナット(左右各3個)を取り外し、フロントをジャッキアップしてスタッドボルトを下に押し込んだ状態で①フロントタワープレースを車両にのせます。※スタッドボルトを押し込まないとスタッドボルトが邪魔をしてタワープレースをのせることができません。
4. フロントサスペンションタワーのナットを固定します。(左右各3個)
5. エンジンカバーの加工し、車両に装着して作業完了です。

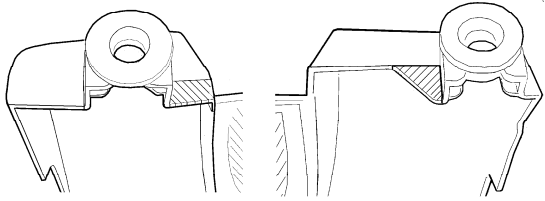
※図示A部 MC前モデル → ⑤ブレンワッシャー⑦フランジナット  
MC後モデル → 純正フランジナット

■断熱材加工 図示斜線部の断熱材を切除してください。  
MC前 [SE3P-100001~300000]



**エンジンカバー加工** ※斜線部及び、マーキング位置を図示を参考に加工してバーの逃げを確保して下さい。

MC後 [SE3P-300000~]



MC前 [SE3P-100001~300000]

