

Styling Kit SE-03C

リアアンダーパネル No.MSW2400

取付・取扱説明書

AutoExe

A New Driving Sensation

株式会社オートエクゼ

〒135-0051 東京都江東区枝川2-15-8

TEL 03-6458-7251 FAX 03-6458-7261

この度は、オートエクゼ スタylingキット SE-03C をお買い上げいただき誠にありがとうございます。本書は、当製品を車輻に組み付ける前に行う作業、組み付ける時の注意点が記載してあります。作業を行う前に必ずご一読いただき、お取付の際には本書に従って作業を進めていただくようお願いいたします。また作業終了時には本書を必ずお客様にお渡しください。

ご注意 ※当製品の装着に際し、以下の注意事項を厳守してください。

1. 本書に記載する説明に従って装着を行うこと。本書に記載する以外で、当製品の加工・改造・分解および、車輻の改造は絶対行わないこと。
2. 当製品の通常の取付けに関しては、法律に定める自動車分解整備の項目に該当するものではありませんが、作業の方は自動車整備を専門に3年以上経験をされている方、又は当該経験者の監督下で作業が可能なる方を原則とします。
3. 純正部品の取外・取付作業は、マツダ(株)発行の整備解説書を参照して作業を行うこと。
4. 当製品の装着は、下記に記す適合車種欄に記載する車両にのみ行うこと。
5. 当製品はFRP(ファイバーリーンフォースプラスチック)製です。製造上の過程において、表面にプリスター(気泡)やピンホールが発生する場合があります。この場合、ポリエステルパテ等を使用し、修正後サフェーサーで下地処理を施してください。また、塗装を乾燥させる際、電熱器等で熱を加えないでください。製品の変形や表面の気泡発生の原因となります。

適合車種

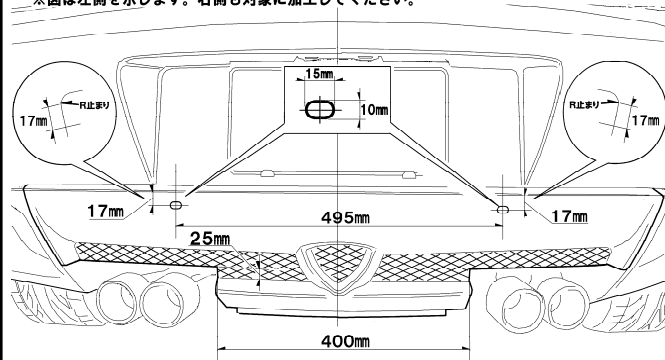
RX-8 SE3P-100001~300000

構成部品

No.	部品名称	仕様	数	No.	部品名称	仕様	数
①	リアアンダーパネル	FRP 製黒ケルコート	1	④	ブレンワッシャー(大)	φ6.5×φ20×t=1.0mm	2
②	フランジボルト	M6×20	4	⑤	ブレンワッシャー(小)	φ6.5×φ16×t=1.0mm	8
③	セルフロックナット	M6	6	⑥	両面テープ	0.8mm×10.0mm×2m	1

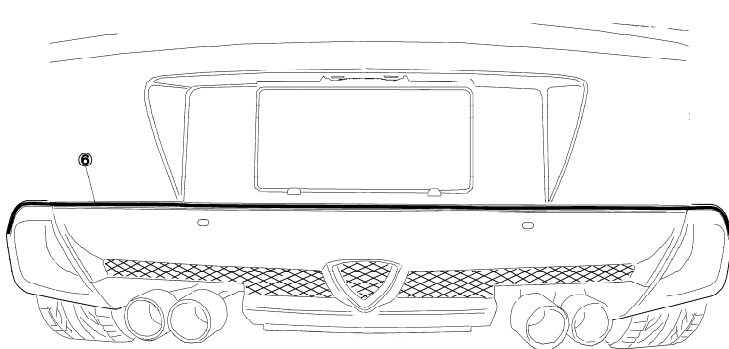
1 リアバンパー加工

リアバンパー左右、下端の部品を取り外し、以下の寸法でマフラーの切り欠き及び穴開加工をします。加工後は左右の部品をバンパーに差し込みます。
※図は左側を示します。右側も対象に加工してください。



2 両面テープ貼付

図示、黒色の部分に⑥両面テープを貼付します。
※貼付面は中性洗剤の水溶液で脱脂して下さい。脱脂を怠ると接着力が著しく低下します。



3 リアアンダーパネル装着

両面テープの剥離紙を剥がし、図示を参考にリアアンダーパネルを装着します。

