

# Intake Suction Kit

インテークサクシジョンキット No. MSE961

## 取扱説明書

**AutoExe**  
A New Driving Sensation

株式会社オートエクゼ

〒135-0051 東京都江東区枝川2-15-8  
TEL 03-6458-7251 FAX 03-6458-7261

この度は、オートエクゼ インテークサクシジョンキットをお買い上げいただき誠にありがとうございます。本書は、当製品を車両に組み付ける前に行う作業、組み付ける時の注意点が記載してあります。作業を行う前に必ずご一読いただき、お取り付けの際には本書に従って作業を進めていただくようお願いいたします。また作業終了時には本書を必ずお客様にお渡しください。

### ご注意 ※当製品の装着に際し、以下の注意事項を厳守してください。

1. 本書に記載する説明に従って装着を行うこと。本書に記載する以外で、当製品の取り付け上やむを得ない場合を除く製品の加工・改造・分解および、車両の改造は絶対行わないこと。
2. 当製品の通常取り付けに関しては、法律に定める自動車分解整備の項目に該当するものではありませんが、作業の方々は自動車整備を専門に3年以上経験がされている方、又は当該経験者の監督下で作業可能な方を原則とします。
3. 純正部品の取り外し・取り付け作業は、マツダ(株)発行の整備解説書を参照に作業を行うこと。
4. 当製品の装着は、下記に記す適合車種欄に記載する車両にのみ行うこと。
5. 製品は、原則としてクレームには応じかねますので、あらかじめご了承ください。また、車体に改造が施されていたり、純正でない部品が取り付けられていた場合、または日常点検を怠ったために発生した事故等については、一切の責任を負いません。

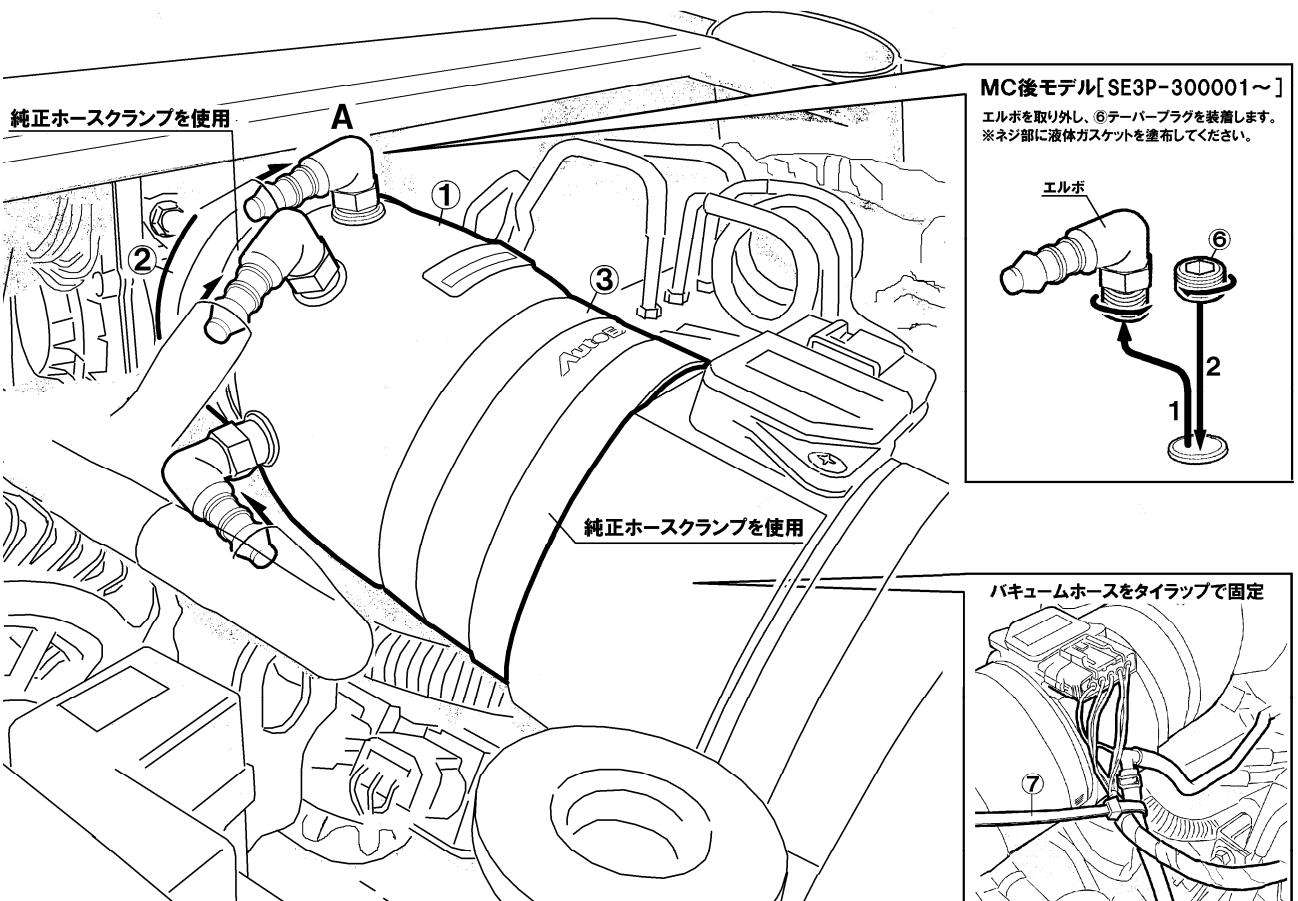
### 適合車種

RX-8 SE3P 全車

### 構成部品

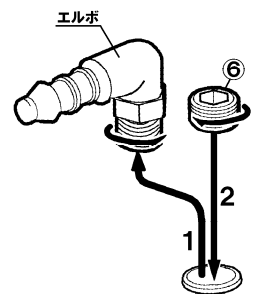
No.	部品名称	部品番号	仕様	数	No.	部品名称	部品番号	仕様	数
①	サクシジョンパイプ	MSE9611	FRP 製	1	⑤	ホースクランプ	N3H2-13-735	純正部品	1
②	ジョイントホース	MSE9614	3層シリコン製 φ79×45	1	⑥	テーパプラグ		1/4PT	1
③	ジョイントホース	MSE9615	3層シリコン製 φ89×45	1	⑦	タイラップ			1
④	ホースクランプ	N3H1-13-735	純正部品	1					

1. 純正エアクリーナーボックス、純正エアホースを取り外します。純正ホースクランプ(2個)は、再使用しますので純正エアホースから取り外して下さい。
2. MC後モデル[SE3P-300001~]は①サクシジョンパイプの装着されているエルボの箇所(図示A)を取り外し、⑥テーパプラグをねじ込んで穴を塞いでください。※この時、テーパネジ部には液体シーラーを塗布し、軽く締め付けてください。
3. ①サクシジョンパイプに予め②③ジョイントホース、④⑤ホースクランプ、純正ホースクランプをアッセンブリーしておきます。
4. 図示を参考にサクシジョンパイプ、純正エアクリーナーボックスを装着します。
5. 図示を参考にバキュームホースを⑦タイラップで固定して作業完了です。



#### MC後モデル[SE3P-300001~]

エルボを取り外し、⑥テーパプラグを装着します。  
※ネジ部に液体ガスケットを塗布してください。



#### バキュームホースをタイラップで固定

