

Sports Tie Rod End

スポーツタイロッドエンド No. MSE7A00

取扱説明書

AutoExe
A New Driving Sensation

株式会社オートエクゼ

〒135-0051 東京都江東区枝川2-15-8
TEL 03-6458-7251 FAX 03-6458-7261

この度は、オートエクゼ“スポーツタイロッドエンド”をお買い上げいただき誠にありがとうございます。本書は当製品を車両に組み付ける前に行う作業、組み付ける時の注意点が記載してあります。作業を行う前に必ずご一読いただき、お取り付けの際には本書に従って作業を進めていただきますようお願いいたします。また、作業終了時には本書を必ずお客様にお渡しください。

ご注意 ※当製品の装着に際し、以下の注意事項を厳守して下さい。

1. 本書に記載する説明に従って装着を行ってください。本書に記載する以外で、当製品の取付上やむをえない場合を除く製品の加工・改造・分解および、車両の改造は絶対にしないでください。
2. タイロッドエンドは重要保安部品です。交換作業は必ず認証工場で行ってください。
3. 純正部品の取外し・取付け作業は、マツダ(株)発行の整備書を参照に作業を行ってください。
4. 適合車種欄に記載する車両以外には絶対に取付けしないでください。
5. 製品は、原則としてクレームには応じかねますので、あらかじめご了承ください。また、車体に改造が施されていたり、純正ではない部品が取付けられていたりした場合、または日常点検を怠ったために発生した事故などについては、一切の責任を負いません。

適合車種

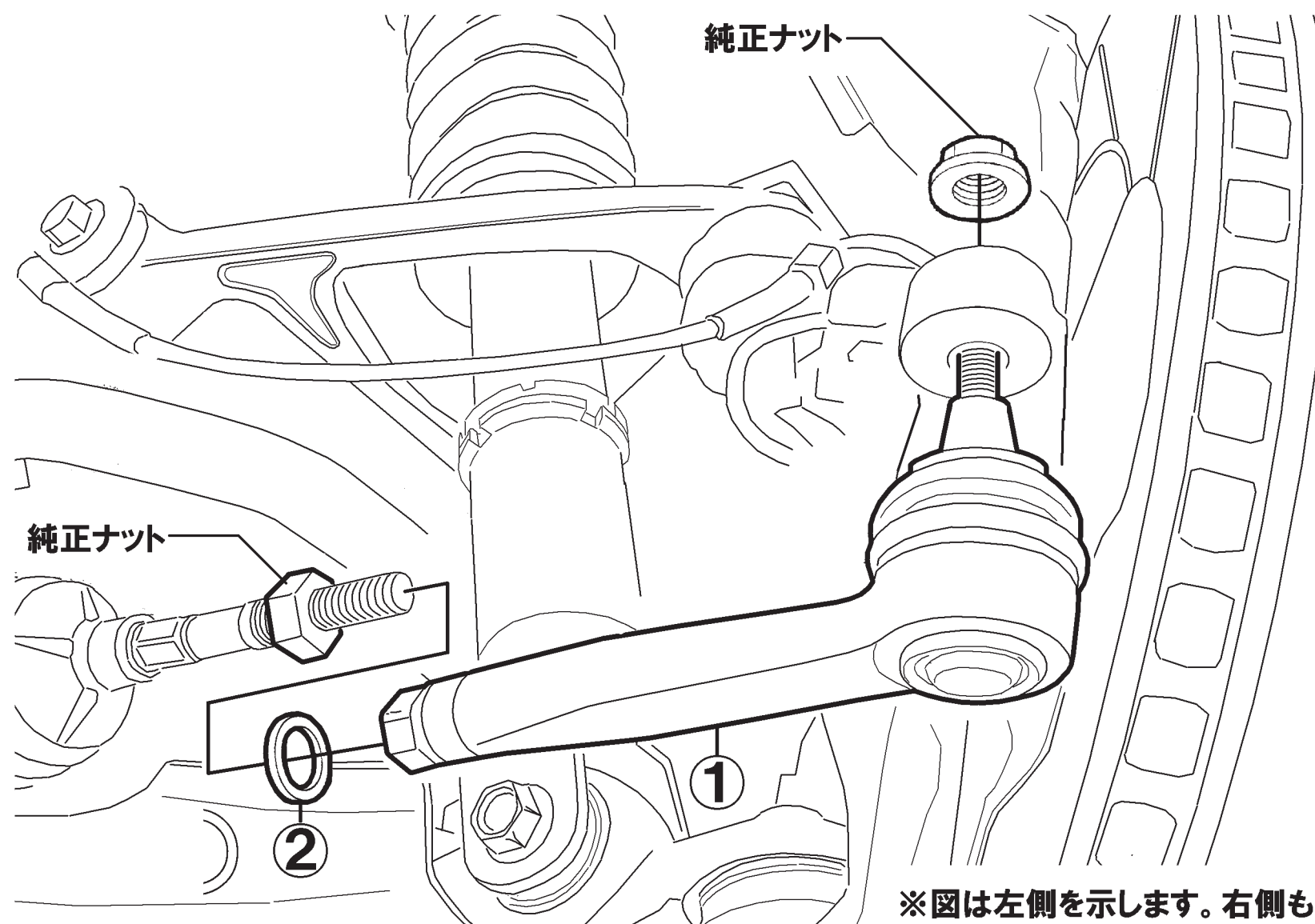
RX-8 SE3P 18,19インチ車

構成部品

No.	部品名称	仕様	数	No.	部品名称	仕様	数
①	スポーツタイロッドエンド	高炭素鋼[S45C]冷間鍛造	2	③	スプリットピン		2
②	ワッシャー	15×24×2.5	2				

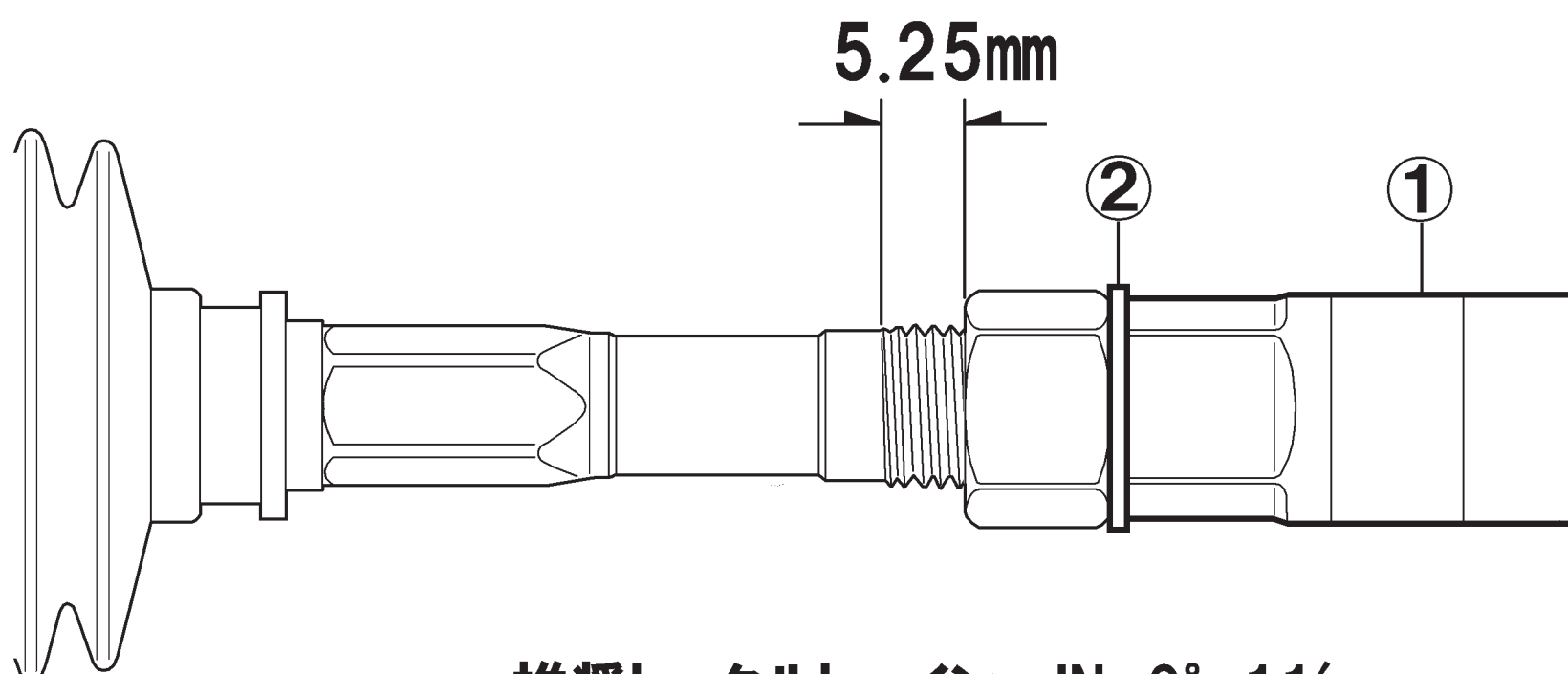
装着手順

1. 純正タイロッドエンドとナックルを固定しているナットのスプリットピン(割りピン)を外し、ナットを緩めます。
2. タイロッドエンドプーラーを使用して、純正タイロッドエンドとナックルの締結を外します。
3. ステアリングギアボックス側のタイロッドのナットを緩め、純正タイロッドエンドを取り外し、図示を参考に①スポーツタイロッドエンドに交換します。
※スプリットピン(割りピン)は必ず付属されている新品に交換して下さい。



※図は左側を示します。右側も同様に作業して下さい。

4. ①スポーツタイロッドエンドを以下の寸法に合わせます。簡単な合わせ方として、ナットを奥まで締め込んだ状態から3回転半戻した状態にします。
※スポーツタイロッドエンドは純正と比較して形状、寸法が異なります。たとえ純正と同位置に装着したとしてもトーインが変化しますので、まずは以下の基準寸法に合わせて下さい。
※この基準寸法は純正車高比-25mmの時にトータルトーインがほぼ[IN 0° 11']になる設定ですが、車両個体差等がありますので必ずアライメントゲージでトーイン値を確認し、調整して下さい。
5. アライメントゲージを使用して、トータルトーインが[IN 0° 11']になるように調整して作業完了です。



推奨トータルトーイン IN 0° 11'