

Floor Cross Bar

No. MSE450

取扱説明書

AutoExe
A New Driving Sensation

株式会社オートエクゼ

〒135-0051 東京都江東区枝川2-15-8
TEL 03-6458-7251 FAX 03-6458-7261

この度は、オートエクゼ フロアクロスバー をお買い上げいただき誠にありがとうございます。本書は、当製品を車輻に組み付ける前に行う作業、組み付ける時の注意点が記載してあります。作業を行う前に必ずご一読いただき、お取付の際には本書に従って作業を進めていただくようお願いいたします。また作業終了時には本書を必ずお客様にお渡しください。

ご注意 ※当製品の装着にあたっては、以下の注意事項を厳守してください

1. 本書に記載する説明に従って装着を行うこと。本書に記載する以外で、当製品の取付上やむをえない場合を除く製品の加工・改造・分解および、車輻の改造は絶対行わないこと。
2. 当製品の通常の取り付けに関しては、法律に定める自動車分解整備の項目に該当するものではありませんが、作業の方々は自動車整備を専門に3年以上経験をされている方、又は当該経験者の監督下で作業が可能なる方を原則とします。
3. 純正部品の取外・取付作業は、マツダ(株)発行の整備解説書を参照して作業を行うこと。
4. 当製品の装着は、下記に記す適合車種欄に記載する車両にのみ行うこと。
5. 製品は、原則としてクレームには応じかねますので、あらかじめご了承ください。また、車体に改造が施されていたり、純正でない部品が取り付けられていた場合、または日常点検を怠ったために発生した事故等については、一切の責任を負いません。

構成部品

部品番号 : MSE450

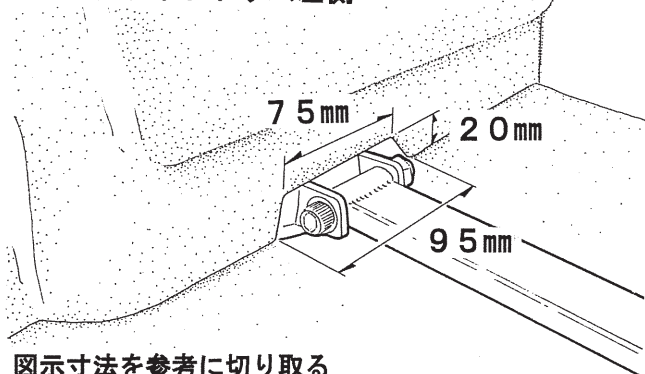
適合車種 : RX-8 SE3P 全車

No.	品名	仕様	数	No.	品名	仕様	数
①	フロアクロスバー	スチール製レッド塗装	1	②	クッションテープ		1

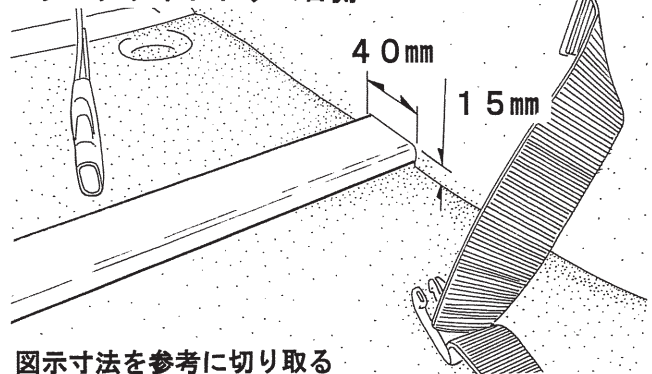
装着手順

1. バック修理キット、トランクエンドトリム、トランクサイドトリム(左右)を取り外します。
2. フロアクロスバー本体のボルト&ナットを緩めます。
3. リアダンパーのアッパーマウントを固定しているナットを取り外し、カーペットの上からフロアクロスバーを固定します。
4. 2. で緩めたボルト&ナットを締め付けます。
5. トランクサイドトリム(左右)を図示を参考に加工し車両に装着し、トランクエンドトリムを元通り車両に装着します。
6. フロアクロスバーのバック修理キットを載せる部分に付属のクッションテープを貼付し、バック修理キットを車両に装着します

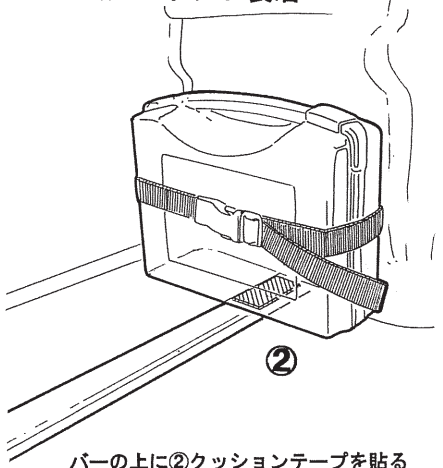
トランクサイドトリム左側



トランクサイドトリム右側



バック修理キット装着



このボルト&ナットは一旦、緩めてから車両に装着する。

