

Tower Brace Set

No. MNB480

取扱説明書

AutoExe
A New Driving Sensation

株式会社オートエクゼ

〒135-0051 東京都江東区枝川2-15-8
TEL.03-6458-7251 FAX.03-6458-7261

この度は、オートエクゼ タワーブレースセット をお買い上げいただき誠にありがとうございます。本書は、当製品を車輻に組み付ける前に行う作業、組み付ける時の注意点が記載してあります。作業を行う前に必ずご一読いただき、お取付の際には本書に従って作業を進めていただくようお願いいたします。また作業終了時には本書を必ずお客様にお渡しください。

ご注意 ※当製品の装着にあたっては、以下の注意事項を厳守してください

1. 本書に記載する説明に従って装着を行うこと。本書に記載する以外で、当製品の取付上やむをえない場合を除く製品の加工・改造・分解および、車輻の改造は絶対行わないこと。
2. 当製品の通常の取り付けに関しては、法律に定める自動車分解整備の項目に該当するものではありませんが、作業の方の方は自動車整備を専門に3年以上経験がされている方、又は当該経験者の監督下で作業が可能な方を原則とします。
3. 純正部品の取外・取付作業は、マツダ(株)発行の整備解説書を参照に作業を行うこと。
4. 当製品の装着は、下記に記す適合車種欄に記載する車両にのみ行うこと。
5. 製品は、原則としてクレームには応じかねますので、あらかじめご了承ください。また、車体に改造が施されていたり、純正でない部品が取り付けられていた場合、または日常点検を怠ったために発生した事故等については、一切の責任を負いません。

構成部品

部品番号 : MNB480

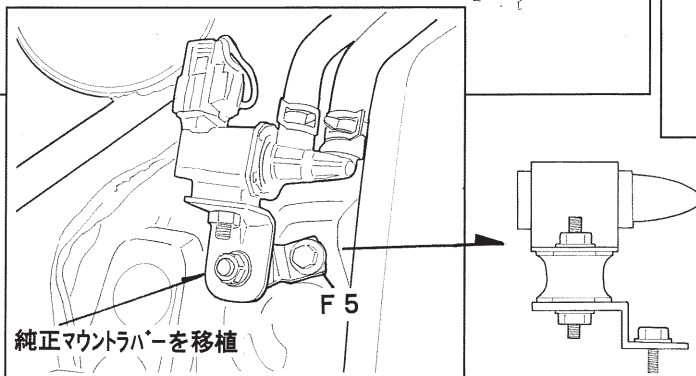
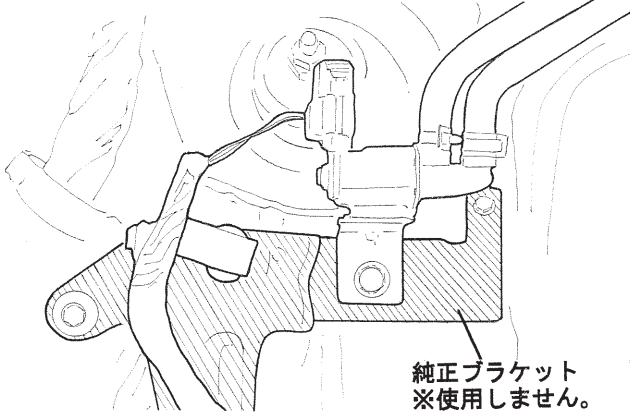
適合車種 : ロードスター NB8C

No.	品名	仕様	数	No.	品名	仕様	数
F1	フロントタワーブレース	スチール製レッド塗装	1	R1	リアタワーブラケット(右)	スチール製レッド塗装	1
F2	サイドブラケットRH	スチール製レッド塗装	1	R2	リアタワーブラケット(左)	スチール製レッド塗装	1
F3	サイドブラケットLH	スチール製レッド塗装	1	R3	リアブリッジバー	スチール製レッド塗装	1
F4	ヒューズボックスステー	スチール製	1	R4	ヘックスボルト	M10×65ユニクロメッキ	4
F5	オフセットステー	スチール製	2	R5	セムスボルト	M6×20クロメートメッキ	4
F6	ボタンヘッドボルト	M8×20ユニクロメッキ	4	R6	ブレーンワッシャー(大)	M10対応ユニクロメッキ	8
F7	フランジボルト	M6×20クロメートメッキ	4	R7	ブレーンワッシャー(小)	M6対応ユニクロメッキ	4
F8	フラットヘッドボルト	M6×20ユニクロメッキ	4	R8	スプリングワッシャー(大)	M10対応ユニクロメッキ	4
F9	ブレーンワッシャー(大)	M8対応ユニクロメッキ	4	R9	袋ナット	M10	4
F10	ブレーンワッシャー(小)	M6対応ユニクロメッキ	9	R10	スパイラルチューブ		1
F11	フランジナット(小)	M6ユニクロメッキ	4				

■ フロントセクション

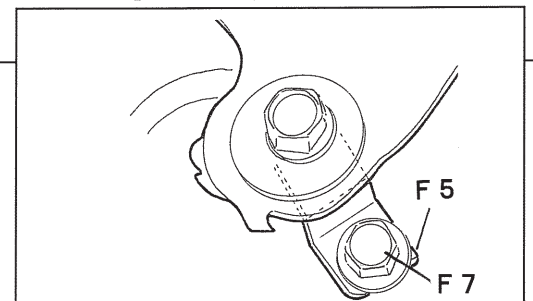
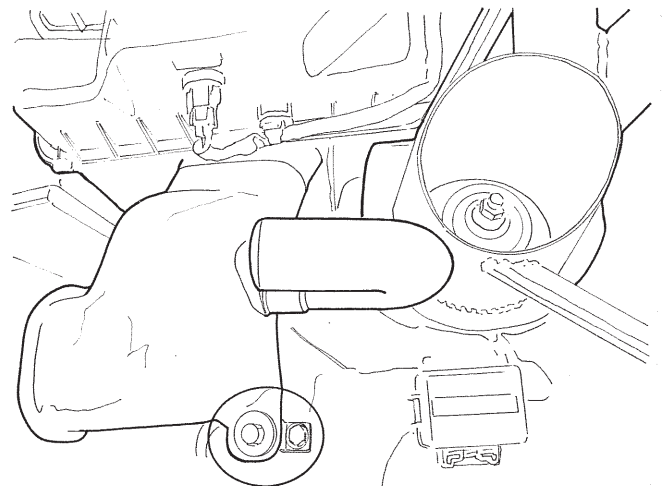
1. バキュームソレノイド移設

純正バキュームソレノイドのブラケットを外し、バキュームソレノイドを純正ラバーマウントとF5オフセットステーを使用して固定します。



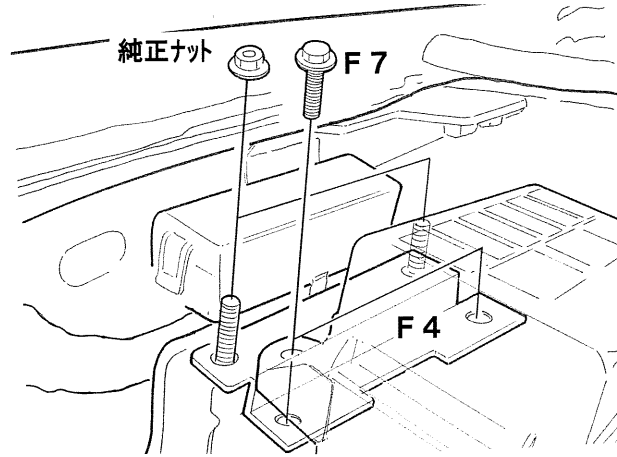
2. レゾネーションチャンバー移動

エアクリーナーボックスに装着されているレゾネーションチャンバーをF5オフセットステーを使用して少し前方へ移動させます。



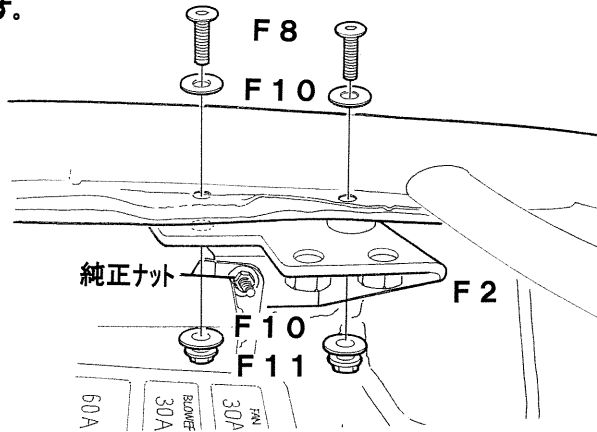
3. ヒューズボックス移設

ヒューズボックスをF4フューズボックスステーで内側に移動させます。



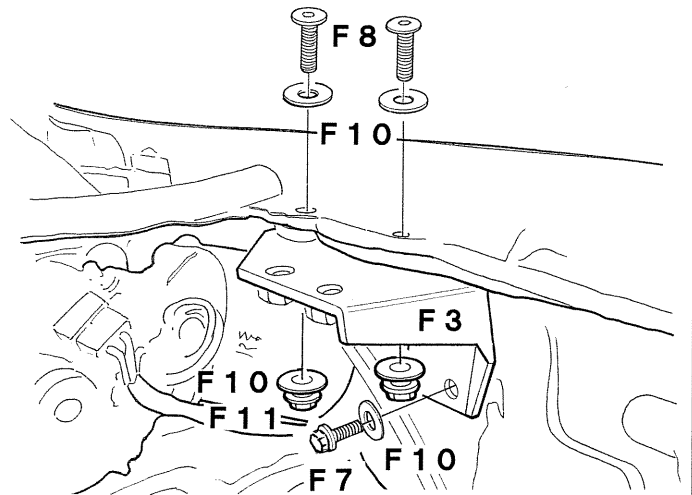
4. サイドブラケットRH装着

純正リリースステーとフェンダー内側を締結しているのM6ナットを取り外します。サイドブラケットRHを付属ボルトを使用して固定します。このとき取り外した純正ヒューズボックスステーを共締めします。



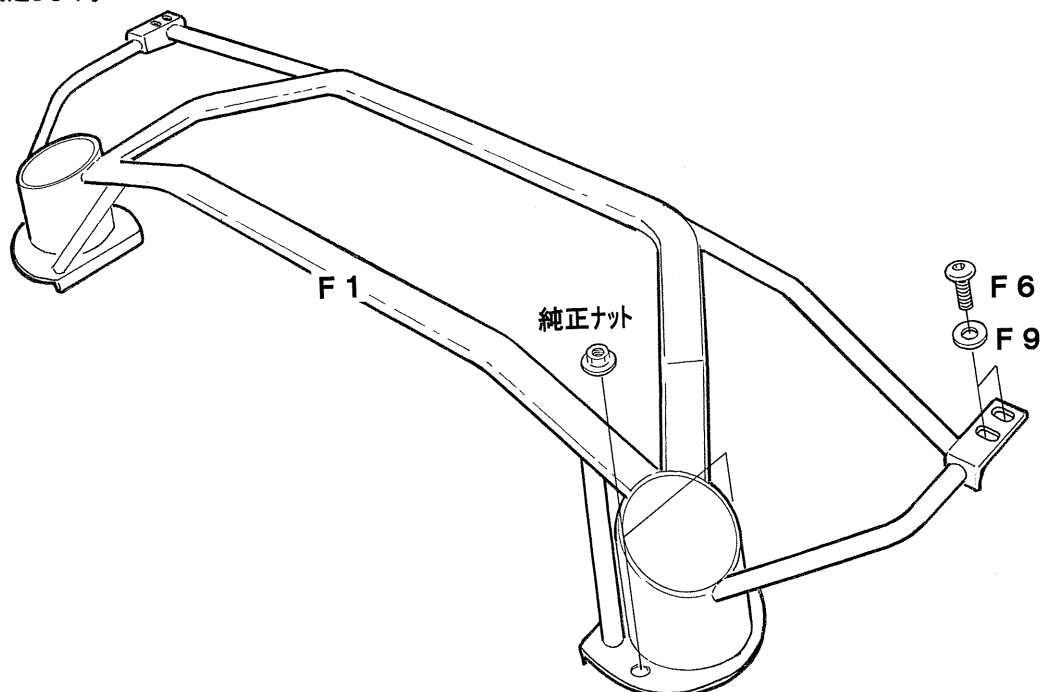
5. サイドブラケットLH装着

サイドブラケットLHを付属ボルトを使用して固定します。



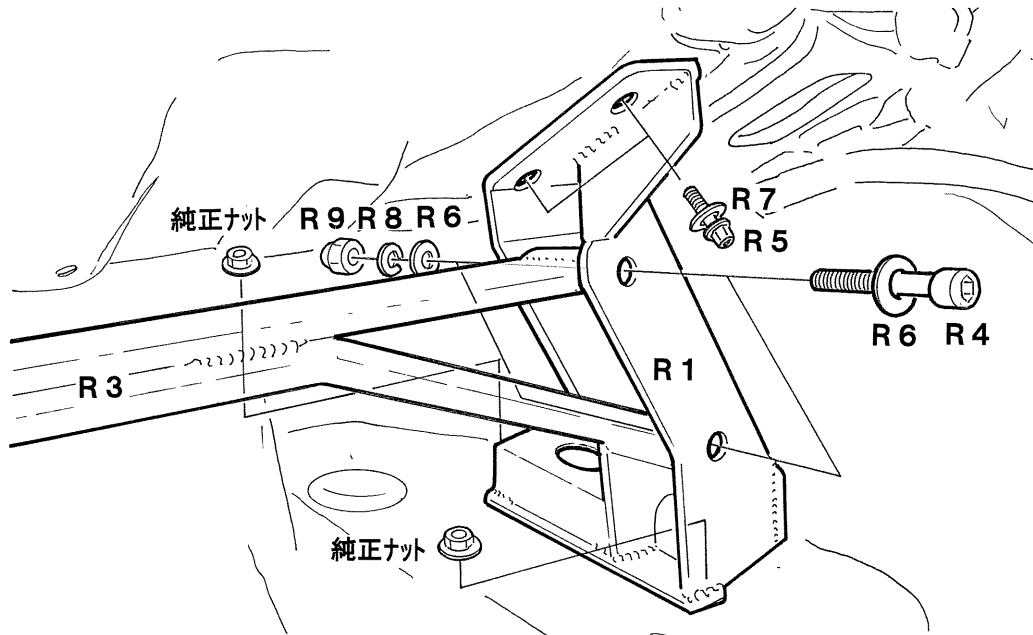
6. フロントタワーブレース本体装着

左右のフロントサスタワーのナット(片側2箇所)を取り外し、フロントサスタワー間にF1フロントタワーブレースを載せ、この純正ナットと付属ボルトを使用して固定します。

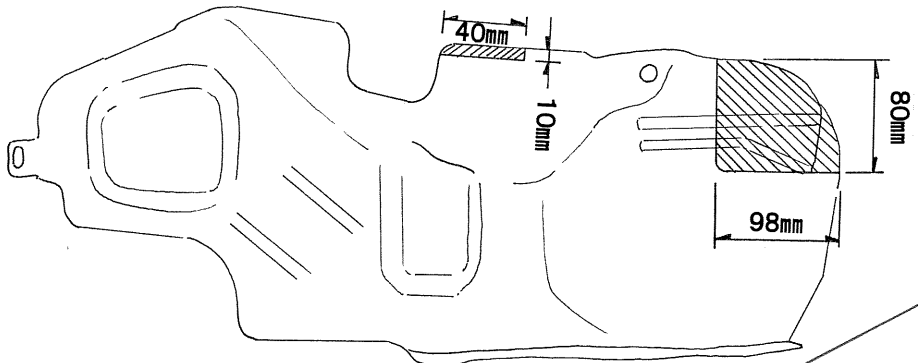


■リアセクション

1. トランクサイドトリム(左右)、を取り外します。
2. フューエルフィルタープロテクターを取り外します。
3. リアパネルのボルト(片側2箇所)とリアサスタワー左右のナット(片側2箇所)を取り外します。
4. R3リアブリッジバーとR1、R2リアタワーブラケットをアッセンブリーの状態(バーとブラケットを固定しているボルト類は取り外し、ブラケットにバーをくぐらせた状態)でリアサスタワーに装着します。
5. 左側フューエルホースにR10スパイラルチューブを巻きつけ保護します。(下図参照)
6. フューエルフィルタープロテクターとトランクサイドトリム、トランクルームマットを下図を参考に切り抜き、車面に装着します。

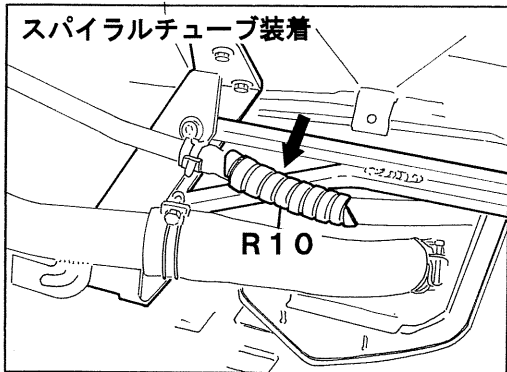


フューエルフィルタープロテクターの加工



※トランクサイドトリムも同位置を切り取る。

スパイラルチューブ装着



※点線に沿ってトランクサイドトリムとトランクルームマットを切り取る