

# Member Brace Set

No. MNA471

取扱説明書



株式会社オートエクゼ

〒104-0054 東京都中央区勝どき 4-6-1

TEL 03-3531-8151 FAX 03-3531-8152

この度は、オートエクゼ メンバー・ブレースセット をお買い上げいただき誠にありがとうございます。本書は、当製品を車輻に組み付ける前に行う作業、組み付ける時の注意点が記載してあります。作業を行う前に必ずご一読いただき、お取付の際には本書に従って作業を進めていただくようお願いいたします。また作業終了時には本書を必ずお客様にお渡しください。

## ご注意 ※当製品の装着にあたっては、以下の注意事項を厳守してください

1. 本書に記載する説明に従って装着を行うこと。本書に記載する以外で、当製品の取付上やむをえない場合を除く製品の加工・改造・分解および、車輻の改造は絶対行わないこと。
2. 当製品の通常に取り付けに関しては、法律に定める自動車分解整備の項目に該当するものではありませんが、作業の方には自動車整備を専門に3年以上経験がされている方、又は当該経験者の監督下で作業が可能の方を原則とします。
3. 純正部品の取外・取付作業は、マツダ(株)発行の整備解説書を参照に作業を行うこと。
4. 当製品の装着は、下記に記す適合車種欄に記載する車両にのみ行うこと。
5. 製品は、原則としてクレームには応じかねますので、あらかじめご了承ください。また、車体へ改造が施されていたり、純正でない部品が取り付けられていた場合、または日常点検を怠ったために発生した事故等については、一切の責任を負いません。

## 構成部品

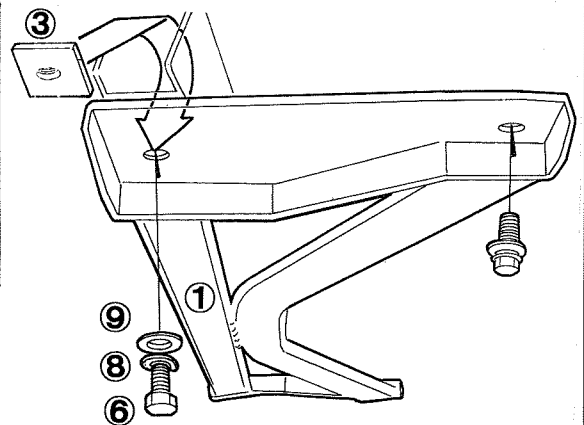
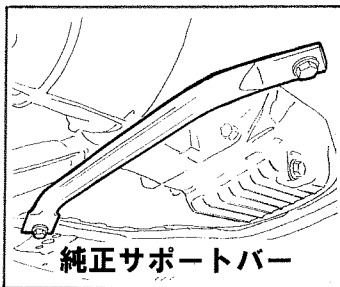
部品番号 : MNA471

適合車種 : NA6CE-147530~/NA8C-100001~

No.	品名	仕様	数	No.	品名	仕様	数
①	フロントクロスバー	スチール製レッド塗装	1	⑥	ボルト	M10×25	2
②	リアサポートバー	スチール製レッド塗装	1	⑦	ブレンワッシャー	M8対応	2
③	プレートナット(大)	M10	2	⑧	ブレンワッシャー	M10対応	2
④	プレートナット(小)	M8	2	⑨	スプリングワッシャー	M8対応	2
⑤	キャップボルト	M8×25	2	⑩	スプリングワッシャー	M10対応	2

### ■フロントクロスバーの装着

1. 純正サポートバーを取り外します。
2. クロスメンバーの後端の左右のボルトを取り外しフロントクロスバーの後側と仮付けします。
3. ロアアーム後端部に⑤プレートナット(大)を上側から差し込み、付属されている⑩ボルト⑫ブレンワッシャー⑬スプリングワッシャーで仮付けします。
4. 仮付けしたボルトを本締めして作業完了です。



### ■リアサポートバーの装着

1. 純正のサポートバーを取り外します。
2. フロントロアアーム前側ピボットのナットを緩め、④⑤リアサポートバーを共締めします。※このナットの相手側は偏心カムでどちらに廻してもアライメントが狂ってしまいます。万ズレてしまった場合に備え、ボルト側に位置が確認できるようにマーキングをして下さい。後側の取付ポイントを純正サポートバーを取り付けていたボルトを使用し仮付けします。
3. 指定箇所にてφ18の穴開加工をしてプレートナット(小)を差し込み、付属のボルト類で仮付けします。※穴開箇所はタッチアップペイント等を使用して防錆処理をしてください。
4. 仮付けしたボルト類を本締めして作業完了です。

