

# Styling Kit LY-03Z

バンパー&グリル No. MLZ2000

## 取扱説明書

**AutoExe**

A New Driving Sensation

株式会社オートエクゼ

〒135-0051 東京都江東区枝川2-15-8

TEL 03-6458-7251 FAX 03-6458-7261

この度は、オートエクゼ スタイリングキット LY-03Z をお買い上げいただき誠にありがとうございます。本書は、当製品を車輻に組み付ける前に行う作業、組み付ける時の注意点が記載してあります。作業を行う前に必ずご一読いただき、お取付の際には本書に従って作業を進めていただくようお願いいたします。また作業終了時には本書を必ずお客様にお渡しください。

### ご注意 ※当製品の装着に際し、以下の注意事項を厳守してください

1. 本書に記載する説明に従って装着を行うこと。本書に記載する以外で、当製品の製品の加工・改造・分解および、車輻の改造は絶対行わないこと。
2. 当製品の通常の取り付けに関しては、法律に定める自動車分解整備の項目に該当するものではありませんが、作業の方々は自動車整備を専門に3年以上経験をされている方、又は当該経験者の監督下で作業が可能なる方を原則とします。
3. 純正部品の取外・取付作業は、マツダ(株)発行の整備解説書を参照に作業を行うこと。
4. 当製品の装着は、下記に記す適合車種欄に記載する車輻にのみ行うこと。
5. 当製品はFRP(ファイバーレインフォースドプラスチック)製です。製造上の過程において、表面にブリストア(気泡)やピンホールが発生する場合があります。この場合、ポリエステルパテ等を使用し、修正後サフェーサーで下地処理を施してください。また、塗装を乾燥させる際、電熱器等で熱を加えないでください。製品の変形や表面の気泡発生の原因となります。
6. 当製品は塗装前に必ず装着確認を行ってください。塗装後のクレーム、返品には一切応じかねますので、予めご了承ください。

### 適合車種

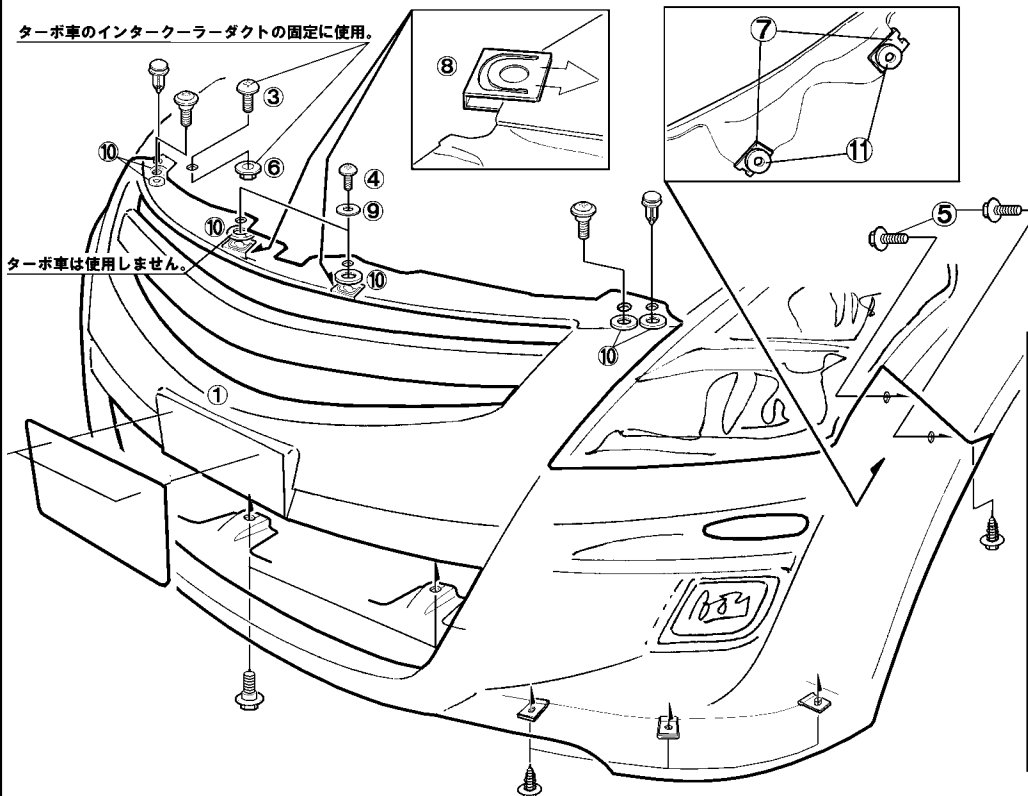
MPV LY3P-200001~ (※M/C前 LY3P-100001~200000に装着する場合は別途純正部品が必要になります。)

### 構成部品

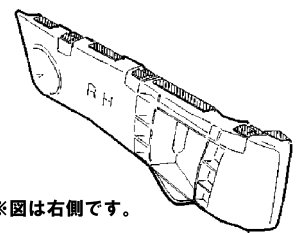
No.	部品名称	仕様	数	No.	部品名称	仕様	数
①	フロントバンパー&グリル	FRP製 要塗装	1	⑦	クリップナット	M6	4
②	フードトップモール	FRP製 要塗装	1	⑧	ラックナット	M5	2
③	トラスボルト大	M6×15	1	⑨	ブレーンワッシャー	5.5×16×1.0mm	2
④	トラスボルト小	M5×20	2	⑩	ブレーンワッシャー	8×16×3.0mm	6
⑤	アプセットボルト	M6×15	4	⑪	ゴムスペーサー	6×15×2.0mm	4
⑥	フランジナット	M6	1	⑫	両面テープ	t=1.2×W=10×2m	1

1. 純正フロントバンパーを取り外します。
2. リンフォース前に位置するスチロールフォームと左右の純正フェンダー先端に位置するバンパーリテーナーを取り外します。
3. フォグランブを①フロントバンパー&グリルに純正ボルト類を使用して移植します。
4. アッセンブリーされた①フロントバンパー&グリルを純正ボルト類を使用して固定します。
5. 両面テープの剥離紙を両側から引き抜き、バンパー側に圧着して作業完了です。
6. フードトップモールの裏面に両面テープを貼付し、ボンネットに装着します。接着面は完全に脱脂し、40℃程度に温めてから貼り付けてください。不完全な脱脂や、低温時の貼り付けは接着力が著しく低下します。

ターボ車のインタークーラーダクトの固定に使用。



#### ■取り外す純正バンパーリテーナー



#### ■フードトップモール装着 ②フードトップモールの裏側の斜線部に付属の⑫両面テープを貼付し、ボンネットに装着します

