

本書は、本製品に関する重要な注意事項が記載されております。作業終了後には本書を必ずお客様にお渡し下さい。また、他人に譲渡の際は本書を必ず本製品と共に御渡し下さい。

# HID Fog Lamp Bulb Kit

## HIDフォグランプバルブキット No.MLY0190

### 取扱説明書

**AutoExe**  
A New Driving Sensation  
株式会社 オートエクス  
〒104-0054 東京都中央区勝どき4-6-1  
TEL 03-3531-8151 FAX 03-3531-8152

この度は、オートエクス HIDフォグランプバルブキット をご購入いただき誠にありがとうございます。本書は、当製品を車両に組み付ける前に行う作業、組み付ける時の注意点が記載してあります。作業を行う前に必ずご一読いただき、お取付けの際には本書に従って作業を進めていただくようお願いいたします。また、この取扱説明書は保証書も兼ねております。作業終了時には本書を必ずお客様にお渡し下さい。

#### 適合車種

MPV LY系 純正フォグランプ装着車

**本製品は、高電圧を発生する部品が含まれております。お取付けは必ず販売店、専門店で行って下さい。**

**注意:装置を取付ける前に必ず下記の重要事項を確認して下さい。**

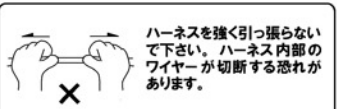
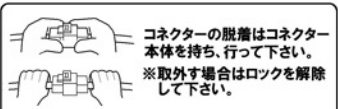
#### ご注意(販売店の方へ)

この装置は高電圧を発生するデバイスを使用する為、取付けには危険を伴います。また専門の技術、知識が必要となります。すべての部品の取付け、交換は必ず自動車の電子システム整備を行える整備工場や自動車電装部品専門店にて行って下さい。絶対に自分では取付け・交換をしないで下さい。誤った取扱い、取付けをされた場合は保証対象外とさせていただきます。

#### ご注意(取付店および作業の方へ)

- \*HIDバーナーやバラストを落とすなどして破損が認められる場合は、直ちに作業を中止し、装置を使用しないで下さい。重大な故障に結びつく場合があります。
- \*HIDバーナーまたはバラスト、ハーネスに破損がある場合、感電による火傷または重大な事故を引き起こす場合があります。
- \*HIDバーナー、バラスト、イグナイターを分解しないで下さい。感電により、人命に関わる重大な事故を起こす恐れがあります。
- \*濡れた手やオイルが付着した手で、システムの取付けや検査をしないで下さい。感電による火傷や重大な事故を引き起こす場合があります。
- \*長時間、裸眼でランプやHIDバーナーの近くで作業しないで下さい。目が痛くなったり、最悪の場合は視覚障害を引き起こす場合もあります。
- \*HIDバーナーは落下させたり、表面が傷つような無理な力はかけないで下さい。システムや本体に重大な損害をもたらす危険性があります。さらに機器の寿命を縮め、性能が悪化する危険性があります。
- \*各コネクタは確実に接続して下さい。コネクタが完全に接続されていないと放電して火花を起こす危険性があります。発煙・発火の原因にもなります。
- \*コネクタまたはハーネスを引っ張り、装置を移動させないで下さい。トラブルの原因になる危険性があります。
- \*ライトユニットの外側でHIDバーナーを点灯しないで下さい。(取付作業者が切替スイッチのチェックをする必要がある場合を除く。)火災を防止する為、可燃物の近くでHIDバーナーを点灯しないで下さい。
- \*ハーネスや高電圧コネクタ部分に於いて作業上で生じたトラブル、または本システム以外の機器を取付けた結果、発生したトラブルに関しましては、如何なる場合においても、弊社では責任を負いかねますので予めご了承下さい。
- \*確実な作業をする為、取付作業は広くて平坦な場所で行って下さい。
- \*油脂類、アルコール類等はHIDバーナーで引火しないように離れた場所に移動して下さい。

上記取扱注意事項と下記取付注意事項、または取付要領を十分理解した上で、正しく取付けを行って下さい。

 <p>ショートを防止する為、作業前にバッテリーのマイナス端子を外して下さい。</p>	 <p>取付作業中にハーネスを引っ掛けたり、噛み込まないように注意して下さい。</p>	 <p>車体に固定用の穴を開ける必要のある場合は、裏側に障害があるか確認して下さい。</p>
 <p>ハーネスを強く引っ張らないで下さい。ハーネス内部のワイヤーが切断する恐れがあります。</p>	 <p>コネクタの脱着はコネクタ本体を持ち、行って下さい。※取外す場合はロックを解除して下さい。</p>	 <p>コネクタを接続する場合、ロックするまで確実に押し込んで下さい。</p>
 <p>ハーネスが動かないように、タイラップで確実に固定して下さい。</p>	 <p>バッテリーのマイナス端子を接続する前に、配線や取付けに問題がないか確認して下さい。</p>	 <p>走行前に各システムが正常に作動しているか確認して下さい。</p>

#### ご注意(使用者の方へ)

#### 1. 運転をする前に以下の確認を毎回行って下さい。

- 視覚的にフォグランプの明るさが十分か、もしくは放射の方向が正しいか確認してください。
- フォグランプのレンズの欠損やひび割れがないか確認して下さい。また装置が正しく取付けられていることを確認して下さい。
- フォグランプの点灯中、もしくは消灯直後は、フォグランプ本体が非常に高温になります。火傷の危険性がありますので直接フォグランプに触れないでください。

#### 2. システム作動中はHIDバーナー、バラスト及びコードに触れないこと

HIDバーナーの作動中は20,000ボルトの高電圧が流れています。発熱・感電による、火傷あるいは致命的な事故を起こす危険性があります。作動中のHIDバーナー、バラストとコードには絶対に触れないでください。

#### 3. 頻りに点けたり、消したりしないこと

繰り返し点けたり、消したりすると、バーナーの寿命を縮める原因になります。また、装置の作動エラーの原因になり、システムにダメージを与える危険性もあります。

※短い間隔でスイッチを点けたり、消したりすると、HIDバーナーが点かないことがあります。バラストの安全回路が作動した結果であり、故障ではありません。しばらく待ってから、システムを再作動させて下さい。

#### 4. 以下の状況下では使用を中止すること。

##### 4-1. 装置のダメージや故障が認められる場合

HIDバーナーを使用中、バラストにダメージや故障が認められる場合、装置の使用を直ちに中止し、購入店もしくは取付店にご連絡下さい。感電で火傷、または死亡に結びつく危険性があるので、問題解決までシステムの使用を中止して下さい。

##### 4-2. 使用中のHIDが消えた場合

使用中にHIDが消えた場合、直ちに車両を安全な場所に移動してください。その場合、ヘッドランプのスイッチを一旦オフにして、数秒経過後再度スイッチをオンして下さい。この方法でトラブルが解決できない場合は、ハザードランプと他のライト系スイッチをオフにして、約15分後、再度試行して下さい。この試行後、バーナーが正常に点灯する場合はこれらのトラブルはエラーではなく、安全回路が作動した為に起こった現象です。システムは続けてご使用になれます。

※試行を実施しても改善されない場合や別の問題がある場合は、購入店もしくは取付店にご連絡下さい。

## 高電圧部品の取扱いに関する重要注意事項

### 危険

- ※感電による火傷や人命に係わる重大な事故を防ぐ為、コネクタを外す必要がある時は電源を切り、バッテリーの+端子を外して下さい。
- ※この装置は高電圧を発生させる為、作業は、ゴム手袋をご使用下さい。感電による火傷や人命に関わる重大な事故が起こる恐れがあります。
- ※感電による火傷や人命に係わる重大な事故を防ぐ為、電源のスイッチが入っている時にバーナー、バラスト、またはコードに触らないで下さい。
- ※感電による火傷や人命に係わる重大な事故を防ぐ為、絶対にバーナーとバラストを分解しないで下さい。
- ※感電による火傷や人命に係わる重大な事故を防ぐ為、絶対に回路またはハーネスを変更しないで下さい。
- ※感電による火傷や人命に係わる重大な事故を防ぐ為、テスター等で回路を確認しないで下さい。
- ※感電による火傷や人命に係わる重大な事故を防ぐため、バーナー、バラストまたはコードにダメージが損傷した場合、直ちに使用を中止して下さい。

### 警告

- ※本製品は専用バーナーのみをご使用下さい。
- ※点灯時または消灯直後はライト、バーナー、コネクタ、ハーネスが高温になる為、手でこれらに触ると火傷をする恐れがあります。作業をする場合は電源を切り、冷めるまで待って下さい。
- ※紙や布のような可燃物をライト付近に置かないで下さい。火災の原因になる恐れがあります。
- ※バーナーが点灯している時、発光部を見ないで下さい。視覚障害を引き起こす恐れがあります。
- ※バーナーを交換する前に、ボルト、ナット、ソケットの場所、バーナーとハーネスの取り付け位置を確認して下さい。
- ※端子を取り付ける時、絶縁カバーを完全につけて下さい。コードのよじれや損傷がないか確認して下さい。過熱や火災を起こす可能性があります。
- ※バーナーの中の気圧は非常に高いため、落としたり、接触したり、無理に力を加えないようにして下さい。破裂する危険性があります。
- ※損傷や消耗によりご使用できなくなったバーナーはガラスの破片が怪我をする恐れがありますので、ガラス部を破壊しないで廃棄して下さい。

### 注意

- ※車が停止している時やエンジンを切っている時に連続的にライトを点灯し続けると、バッテリーが消耗する場合がありますのでご注意ください。
- ※エンジンを始動した直後は、一時的に電圧が急激に上昇する場合があります。バーナーが破損する危険があります。エンジンを始動した直後にバーナーを点灯して下さい。
- ※ライトの点灯時にヒューズが飛んだ場合は、原因を確認し修理を行ってヒューズを交換して下さい。

#### 保証に関して

- この製品には保証書がついております。保証書は販売店でお渡し致しますので、所定事項の記入及び記載内容をご確認いただき、大切に保管して下さい。保証期間中の修理の際はご提示下さい。
- 保証期間はご購入日より1年間です。保証書の記載内容により、ご購入頂いた販売店が修理の対応をさせていただきます。その他詳細につきましては保証書をご覧ください。
- 保証期間経過後の修理につきましては、販売店にご相談ください。修理により機能が維持できる場合は、お客様のご要望により有料修理をさせていただきます。
- その他、アフターサービスについてご不明な点につきましては、ご購入頂いた販売店にご相談ください。

## [HIDフォグランプバルブキット]保証書

保証期間 1年間

**本書は製品の機能を保証するものではありません。脱着工賃及び製品本体以外の保証は一切致しかねます。**

HIDシステムは安定した生産と品質管理のもとに製造、出荷されておりますが、万が一製品に故障が発生した場合は、本書記載の保証規定に基づき修理させていただきます。本書は製品本体を保証するものであり、いかなる理由があっても車輛本体、車両部品、取付工賃等は一切保証対象外となります。

機種名	
取付車種	
お客様	お名前 ご住所 〒 TEL ( )
※ご購入日	年 月 日
※販売店	(店名、住所、電話番号をご記入の上、ご捺印下さい。)
※取付店	(店名、住所、電話番号をご記入の上、ご捺印下さい。)

本書は、本記載内容で無料修理を行うことをお約束するものです。従って、この保証書によってお客様の法律上の権利を制限するものではありません。

取扱説明書に従った正常な状態で、ご購入日より保証期間内に故障した場合、ご購入の販売店に商品と本書をご提示の上、修理をご依頼下さい。尚、ご購入日より年月日、販売店名などの記入漏れ、あるいは字句を書き換えられた場合は無効となります。それらを必ずご確認いただき、記入のない場合は直にお買い上げ頂いた販売店にお申し出下さい。本書は再発行致しませんので、紛失のないように大切に保管して下さい。

販売店様へ(※欄をご記入・ご捺印の上、お客様にお渡し下さい。)  
取付店様へ(※欄をご記入・ご捺印の上、お客様にお渡し下さい。)

#### 保証規定

- 取扱説明書の注意事項に従った正常な使用状態で、保証期間内(ご購入日より1年間)に故障した場合には、ご購入の販売店が修理させていただきます。
- 保証は、製品本体が機能的に故障した場合に該当します。使用中に付いた機能的に支障がない傷や表面の経時劣化、消耗部品は保証の対象外となります。
- 保証期間内に故障して修理を受けられる場合は、製品と本書をご持参、ご提示の上、ご購入の販売店にご依頼下さい。
- 保証期間内でも次の場合には有料修理となります。
  - (イ)使用上の誤り、保管状態の不備、メンテナンスの不良、本体の分解及び不平等な修理や改造による故障及び修理。
  - (ロ)ご購入後の設置ミス、落下、輸送上の不備、車両の事故等による故障及び損傷
  - (ハ)火災、地震、風水害、落雷、塩害、その他の天災地変、公害や異常電圧による故障及び損傷。
  - (ニ)商品本体以外の車両側の外部機器が原因で発生した故障及び損傷。
  - (ホ)本書のご提示がない場合。また、本書にお客様名、ご購入日、販売店名の記入と捺印がない場合、あるいは字句を書き換えられた場合。
- 本書は日本国内に於いてのみ有効です。
- 本書は再発行致しませんので紛失しないように大切に保管して下さい。

Memo

販売店様へ この保証書は必ずお客様にお渡し下さい。

**AutoExe**  
A New Driving Sensation  
株式会社 オートエクス  
〒104-0054 東京都中央区勝どき4-6-1  
TEL 03-3531-8151 FAX 03-3531-8152

#### 構成部品

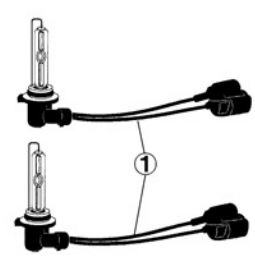
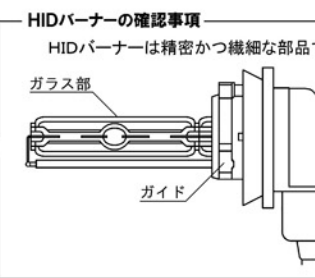
HIDフォグランプキットを取付ける前に構成部品の内容とパッケージ内の内容が合致していることをご確認ください。

※万が一パッケージ内の内容に不備がある場合は、ご購入店にご相談下さい。

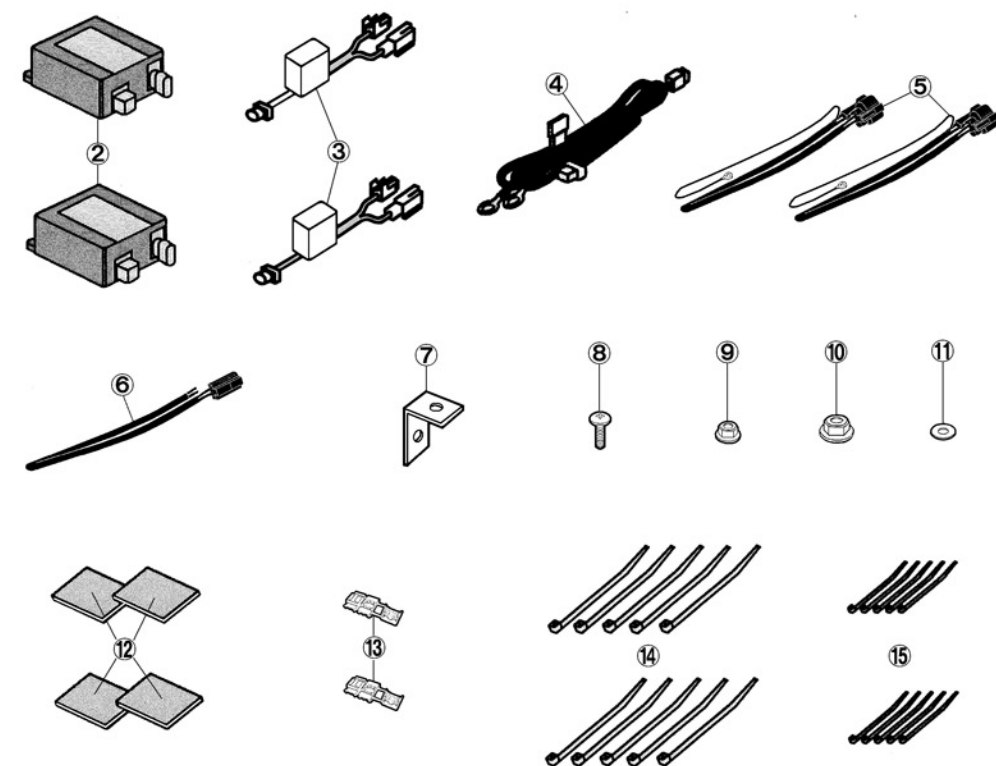
No.	品名	仕様	数	No.	品名	仕様	数
①	HIDバーナー	H11 5500k	2	⑨	ナイロンフランジナット	M4	1
②	バラスト	35W対応	2	⑩	フランジナット	M6	2
③	イグナイター	35W対応	2	⑪	ブレーンワッシャー	M4対応	1
④	メインハーネス	電源用 ※リレー、ヒューズボックス付	1	⑫	両面テープ	60×50×2.0(mm)	4
⑤	サブハーネスA	メインハーネス→バラスト接続用	2	⑬	エレクトロタップ	サブハーネス結線用	2
⑥	サブハーネスB	信号検出用	1	⑭	タイラップM	150mm	10
⑦	マウントブラケット	スチール製カチオン電着塗装(黒)	1	⑮	タイラップS	100mm	10
⑧	トラスボルト	M4×12	1				

**HIDバーナーの確認事項**

HIDバーナーは精密かつ繊細な部品ですので、事前に以下の事項をご確認下さい。

- バーナーのガラス部に触れないで下さい。
- バーナー及びガイドの折れ、損傷がないかご確認ください。※バーナーに損傷が見られる場合は販売店にご連絡下さい。
- 損傷のあるバーナーは絶対に使用しないで下さい。最悪の場合、発火、車両火災の恐れがあります。



# 装着手順

1~11の手順で装着作業を行ってください。

## 1 フロントバンパーの取外し

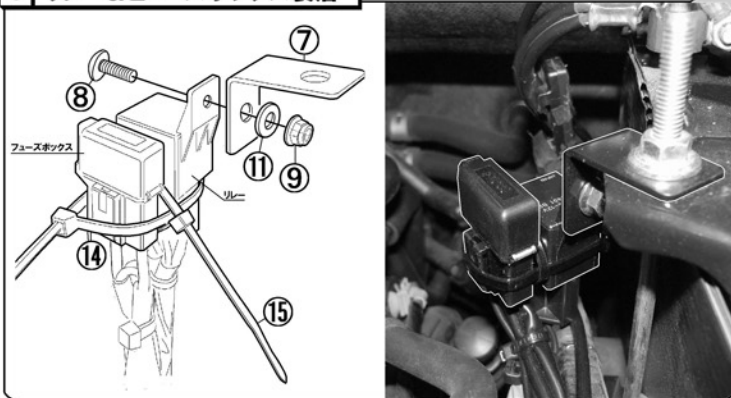
整備解説書を参考に、車輛からフロントバンパーを取外し、純正フォグランプのハロゲンバルブを①HIDバーナーに交換して下さい。

※HIDバーナーとフォグランプユニットの適合はハロゲンバルブに比べ、若干ゆるい傾向にあります。

## 2 バッテリーターミナルの取外し

バッテリーターミナルをマイナス、プラスの順に取外します。

## 3 リレー&ヒューズボックス装着



## 5 電源プラス端子装着

④メインハーネスのプラス端子(赤線)をバッテリーのプラスターミナルの絶縁ブーツの中を通して接続します。



※バッテリーターミナルをバッテリーから外した状態で装着します。

## 4 電源マイナス端子装着

④メインハーネスのマイナス端子(黒線)を電流センサーのゲートを通しバッテリーのマイナスターミナルに接続します。



※バッテリーターミナルをバッテリーから外した状態で装着します。

## 6 メインハーネス取廻し①

④メインハーネスを各バッテリーターミナル、リレー、ヒューズボックスから図示範囲で純正ハーネスに沿わせて取廻します。⑭タイラップMで固定します。

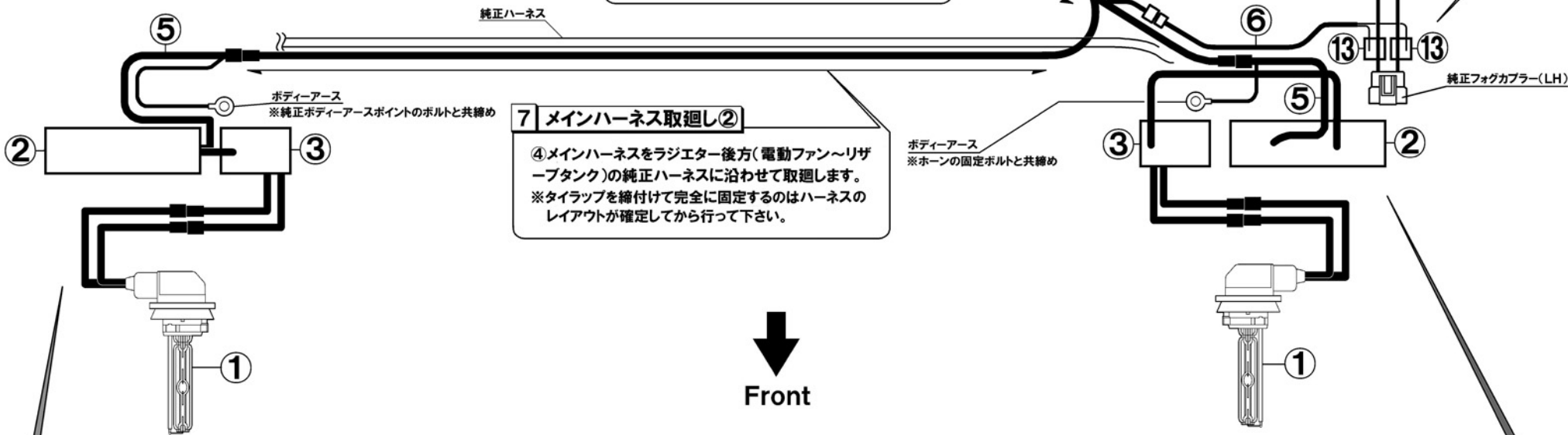
※タイラップを締付けて完全に固定するのはハーネスのレイアウトが確定してから行って下さい。

## 8 信号検出用ハーネス接続

⑥サブハーネスBを純正フォグランプバルブのハーネスに⑬エレクトロタップを使用して接続します。

純正フォグランプカプラーと⑥サブハーネスBとの導通確認を行い、④メインハーネスとカプラーで接続します。

※赤をプラス側に、黒をマイナス側に接続します。  
※ハーネスのレイアウトが決定したら⑭タイラップで固定します。



Front

## 9 バラスト&イグナイター装着RH



## 10 バラスト&イグナイター装着LH



## 11 点灯確認及びまとめ作業

1. フロントバンパーに装着したHIDバーナーのカプラーをイグナイターのカプラーに接続してからバッテリーターミナルをプラス、マイナスの順に固定します。※この時点でフロントバンパーは装着しないで下さい。
2. フォグランプスイッチを操作し、HIDバーナーが正常に点灯することを確認後、フロントバンパーを元通りに装着して作業完了します。

故障及び異常かな?と思ったら、以下の事項をご確認下さい。 ※以下の場合は異常ではありません。

### 左右でバーナーの発光色が違う

製品の特性上、多少色の差が出る場合があります。その場合は2時間点灯させて後、色が安定するかご確認下さい。万が一、極端に発光色が異なる場合は、お買い上げ頂いた販売店にご確認ください。

### 点灯直後に発光色が変化する

システムの特性上、点灯直後に発光色が変化します。発光色が安定するには10秒~60秒の変化時間を要します。

### バーナーの点灯、消灯を繰り返すと点灯しなくなる

バーナーの点灯、消灯を繰り返すとバラストの安全回路が働き、バーナーが点灯しなくなる場合があります。この場合、数秒で安全回路が復帰しますので再度点灯させて下さい。

### 消灯時にフォグランプのレンズ内側に「くもり」が発生する

HIDは消費電力がハロゲンバルブに比べて少ない為、発生する熱量も少なくなります。従いまして、条件によってはフォグランプ内部の空気中の水分が結露し、レンズの内側がくもる可能性があります。

### オーディオ・カーナビゲーションにノイズが発生する

システムの特性上、オーディオまたはカーナビゲーションにノイズが発生する場合があります。