

Ram Air Intake System

ラムエアインテークシステムNo. MLG958
取付・取扱説明書

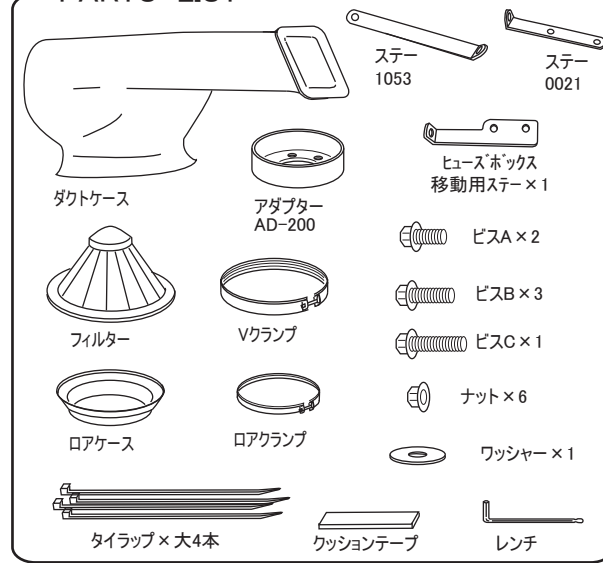
AutoExe
A New Driving Sensation
株式会社オートエクゼ
〒135-0051 東京都江東区枝川2-15-8
TEL 03-6458-7251 FAX 03-6458-7261

この度は、オートエクゼ ラムエアインテークシステムをお買い上げいただき誠にありがとうございます。本書は、当製品を車輛に組み付ける前に行う作業、組み付ける時の注意点が記載してあります。作業を行う前に必ずご一読いただき、お取付の際には本書に従って作業を進めていただくようお願いいたします。また作業終了時には本書を必ずお客様にお渡しください。

適合車種:LFW MPV AJ(3.0L) 車体番号:LFW-30001~

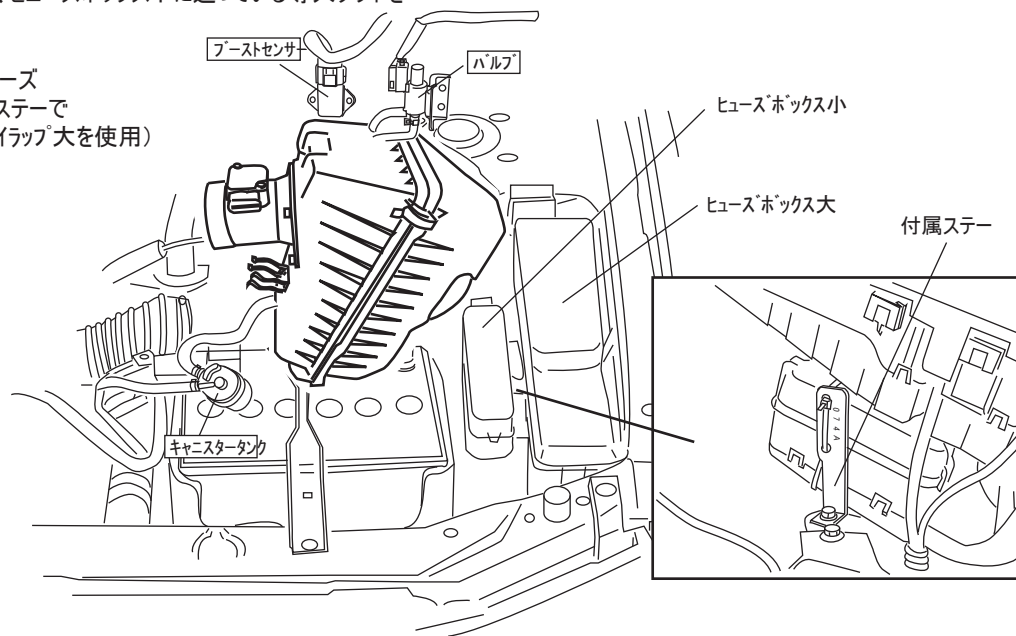
- 本書に記載する説明にしたがって装着を行ってください。本書に記載する以外で、当製品の取付け上やむを得ない場合を除き製品の加工・改造・分解および、車両の改造は絶対行わないでください。
- 当製品の通常の取付けに関しては、法律に定める自動車分解整備の項目に該当するものではありませんが、作業の方々は自動車整備を専門に3年以上経験をされている方、または当該経験者の監督下で作業が可能な方を原則とします。
- 純正部品の取外し・取付け作業は、マツダ株発行の整備書を参考に作業を行ってください。
- 作業中に車が動き出さないように平坦な場所でパーキングブレーキ等をかけて確実に停車させてください。また、エンジンが完全に冷えてから作業を行ってください。
- 適合車種欄に記載する車両以外には絶対に取付けをしないでください。
- 製品は、原則としてクレームには応じかねますので、あらかじめご了承ください。また、車体に改造が施されていたり、純正ではない部品が取付けられていたりした場合は、または日常点検を怠ったために発生した事故などについては、弊社は一切の責任を負いません。
- 本製品は遮熱効果を最大限発揮させるため、インテークダクトとボンネットのクリアランスが最小限となる様、設計されており、車両の個体差によっては、ダクトケースとボンネットが干渉する場合があります。もし干渉が発生する場合は、ボンネットの高さ調整などを行ってください。

PARTS LIST



ノーマルクリーナーの取り外し

- 1: ノーマルクリーナーケースに付いているブーストセンサー及びバルブ、キャニスタータンクをケースから外します。
 - 2: クリーナーケースをエアフロメーターごと取り外します。
 - 3: バッテリーを一度取り外し、ヒューズボックス下に通っている導入ダクトを取り外します。
 - 4: ヒューズボックス(小)をヒューズボックス(大)の下に付属ステアで移動させます。(ビスAとタイラップ大を使用)
- タイラップでヒューズボックスを巻付ける
- 5: バッテリーを元に戻します。



ラムエアインテークシステムの取り付け

注)各作業は仮止めで行い、位置が決まってから増締めを行った方が容易です。

1: アダプターにエアフロメーター、ステア(1053)を付属ビスとナットを使用して図の様に組み立てます。

2: ステア0021をボディのスタッドボルト部に固定し、ノーマルケースから外したブーストセンサーをタイラップで、バルブをビスAとナットで固定します。(図A参照)

3: 組み付けたアダプターをノーマルインテークホースに取付け、ステアを固定します。(図Bを参照しノーマルケースがあった位置の下側円形のゴムマウントを外し、そのスタッドボルトにステアを取付けます。)

4: ノーマルケースから外したキャニスタータンクをステア固定位置付近にタイラップで止めます。

5: アダプターにロアケースを取り付けます。フィルターとダクトを上からすべらすように取付け付属レンチでバンドを締めます。

※バッテリーステア及びボディとのクリアランスに注意して下さい。必要に応じてクッションテープを貼付けて下さい。

6: アダプターにエレメントを取付け、エアフロメーターのカプラーを元に戻します。

