

Styling Kit MPV-02B

フロントグリル No. MLG2500

取扱説明書

AutoExe

A New Driving Sensation

株式会社オートエクゼ

〒135-0051 東京都江東区枝川2-15-8

TEL 03-6458-7251 FAX 03-6458-7261

この度は、オートエクゼ スタイリングキット MPV-02Bをお買い上げいただき誠にありがとうございます。本書は、当製品を車輻に組み付ける前に行う作業、組み付ける時の注意点が記載してあります。作業を行う前に必ずご一読いただき、お取付の際には本書に従って作業を進めていただくようお願いいたします。また作業終了時には本書を必ずお客様にお渡しください。

ご注意 ※当製品の装着に際し、以下の注意事項を厳守してください

1. 本書に記載する説明に従って装着を行うこと。本書に記載する以外で、当製品の製品の加工・改造・分解および、車輻の改造は絶対行わないこと。
2. 当製品の通常の取り付けに関しては、法律に定める自動車分解整備の項目に該当するものではありませんが、作業の方の方は自動車 整備を専門に3年以上経験をされている方、又は当該経験者の監督下で作業が可能な方を原則とします。
3. 純正部品の取外・取付作業は、マツダ(株)発行の整備解説書を参照に作業を行うこと。
4. 当製品の装着は、下記に記す適合車種欄に記載する車両にのみ行うこと。
5. 当製品はFRP(ファイバーレインフォースプラスチック)製です。製造上の過程において、表面にプリスター(気泡)やピンホールが発生する場合があります。この場合、ポリエステルパテ等を使用し、修正後サフェーサーで下地処理を施してください。また、塗装を乾燥させる際、電熱器等で熱を加えないでください。製品の変形や表面の気泡発生の原因となります。
6. 当製品は塗装前に必ず装着確認を行ってください。塗装後のクレーム、返品には一切応じかねますので、予めご了承ください。

適合車種

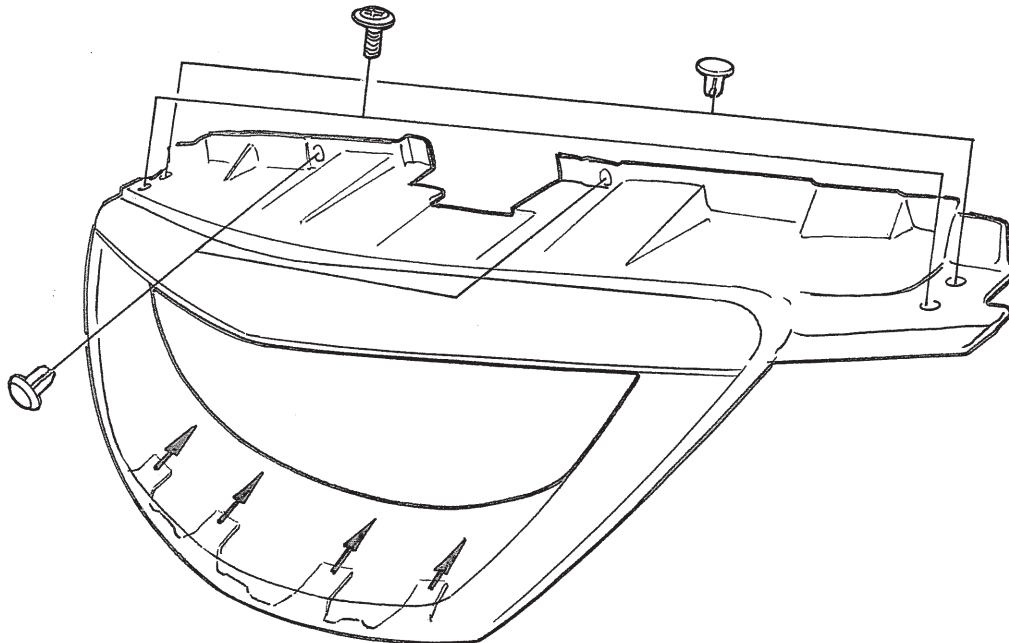
MPV LW3W -300001~ LFWW -300001~

構成部品

No.	部品名称	仕様
①	フロントグリル	FRP製 白ゲルコート

装着手順

1. 純正バンパーを取り外します。
2. 純正フロントバンパーから純正フロントグリル取り外します。
3. 純正フロントバンパーを元に戻し、純正ボルト類を使用して①フロントグリルを装着します。



※完成度を高める為、フロントグリル開口部から見えるラジエターコンデンサー、フロントバンパーの裏骨、装着されているダクトネット(アルミ製金網)全数を艶消し黒に塗装することをお奨めいたします。