

Styling Kit MPV-02

サイドスカート No. MLF2300

取扱説明書

AutoExe

A New Driving Sensation

株式会社オートエクス

〒135-0051 東京都江東区枝川2-15-8

TEL 03-6458-7251 FAX 03-6458-7261

この度は、オートエクス スタylingキット MPV-02をお買い上げいただき誠にありがとうございます。本書は、当製品を車輻に組み付ける前に行う作業、組み付ける時の注意点が記載してあります。作業を行う前に必ずご一読いただき、お取付の際には本書に従って作業を進めていただくようお願いいたします。また作業終了時には本書を必ずお客様にお渡しください。

ご注意 ※当製品の装着に際し、以下の注意事項を厳守してください

1. 本書に記載する説明に従って装着を行うこと。本書に記載する以外で、当製品の製品の加工・改造・分解および、車輻の改造は絶対行わないこと。
2. 当製品の通常の取り付けに関しては、法律に定める自動車分解整備の項目に該当するものではありませんが、作業の方には自動車 整備を専門に3年以上経験をされている方、又は当該経験者の監督下で作業が可能なる方を原則とします。
3. 純正部品の取外・取付作業は、マツダ(株)発行の整備解説書を参照に作業を行うこと。
4. 当製品の装着は、下記に記す適合車種欄に記載する車両にのみ行うこと。
5. 当製品はFRP(ファイバーレインフォーストプラスチック)製です。製造上の過程において、表面にプリスター(気泡)やピンホールが発生する場合があります。この場合、ポリエステルパテ等を使用し、修正後サフェーサーで下地処理を施してください。また、塗装を乾燥させる際、電熱器等で熱を加えないでください。製品の変形や表面の気泡発生の原因となります。
6. 当製品は塗装前に必ず装着確認を行ってください。塗装後のクレーム、返品には一切応じかねますので、予めご了承ください。

適合車種

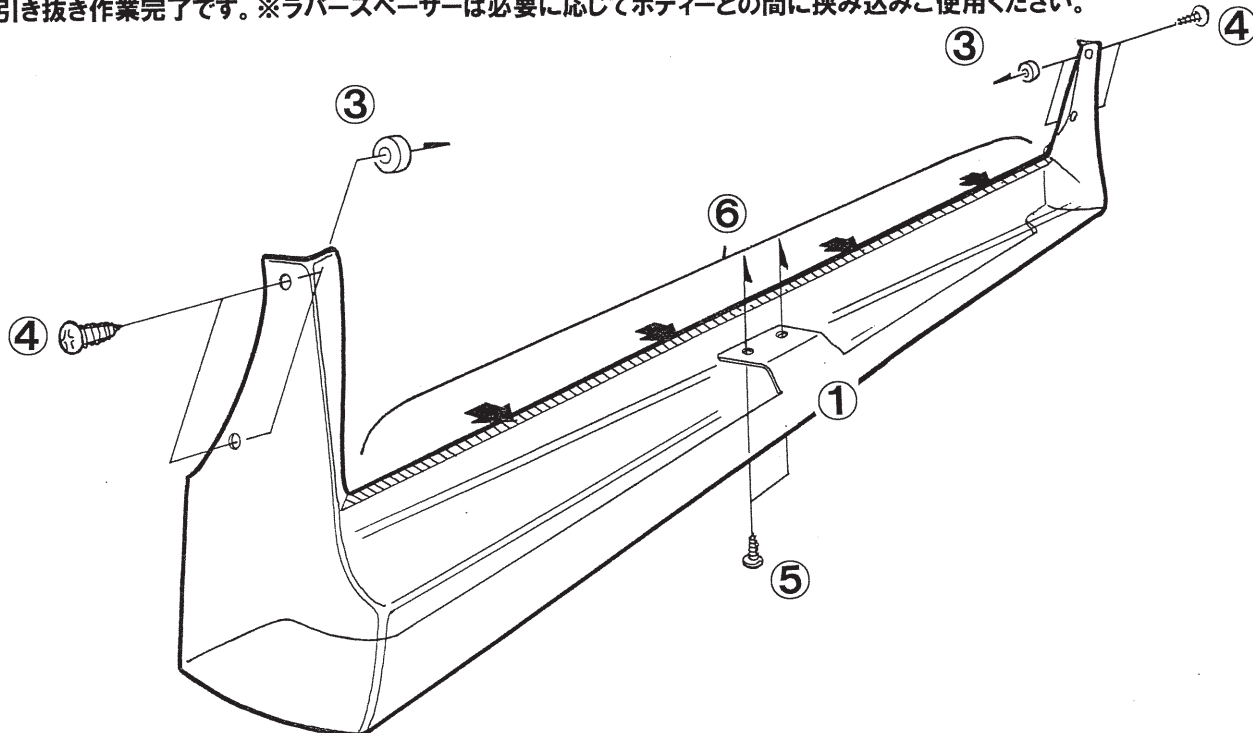
MPV H11.5~ LW系全車

構成部品

No.	部品名称	仕様	数	No.	部品名称	仕様	数
①	サイドスカート右側	FRP製黒ゲルコート	1	④	トラスタッピング	5×20	8
②	サイドスカート左側	FRP製黒ゲルコート	1	⑤	パタッピング	4×16	4
③	ラバー Spacer		8	⑥	両面テープ	T=1.2 6m	1

装着手順

1. サイドスカートの斜線部 [ボディとのタッチ面] に両面テープを貼付してください。
2. サイドスカートを車輻に当て、両面テープの部分がサイドシルと密着するように位置を調整し、ガムテープ等で仮付けします。
3. 前後のインナーフェンダー内側 [片側各2箇所]、フロア部 [片側2箇所] の穴開位置にマーキングをします。
4. 一旦、サイドスカートを車輻から取り外し、マーキング位置に穴開加工をします。穴開加工した部分はシーラー等で防錆処理を施してください。指定加工穴サイズ [前後インナーフェンダー部 : $\phi 4$] [フロア部 : $\phi 3$]
5. ①②サイドスカートに貼付した両面テープの剥離紙の両端を50mm程度折り返します。
6. 再度、車輻にサイドスカートを当てて、サイドシルと密着するように指定ビスで固定します。、両面テープの剥離紙を慎重に引き抜き作業完了です。※ラバーSpacerは必要に応じてボディとの間に挟み込みご使用ください。



※両面テープの接着面は完全に脱脂し、40℃前後に暖めること。この作業を怠った場合は著しく接着力が低下します。