

本製品は純正丸型ビルトインフォグランプをMPV-02フロントバンパー [MLF2000] に装着するためのパーツです。

Fog Lamp Stay

No. MLF2010

取扱説明書

AutoExe
A New Driving Sensation

株式会社オートエクゼ

〒135-0051 東京都江東区枝川2-15-8
TEL 03-6458-7251 FAX 03-6458-7261

この度は、オートエクゼ フォグランプステー をお買い上げいただき誠にありがとうございます。本書は、当製品を車輻に組み付ける前に行う作業、組み付ける時の注意点が記載してあります。作業を行う前に必ずご一読いただき、お取付の際には本書に従って作業を進めていただくようお願いいたします。また作業終了時には本書を必ずお客様にお渡しください。

ご注意 ※当製品の装着にあたっては、以下の注意事項を厳守してください

1. 本書に記載する説明に従って装着を行うこと。本書に記載する以外で、当製品の取付上やむをえない場合を除く製品の加工・改造・分解および、車輻の改造は絶対行わないこと。
2. 当製品の通常の取り付けに関しては、法律に定める自動車分解整備の項目に該当するものではありませんが、作業の方々は自動車整備を専門に3年以上経験をされている方、又は当該経験者の監督下で作業が可能な方を原則とします。
3. 純正部品の取外・取付作業は、マツダ(株)発行の整備解説書を参照に作業を行うこと。
4. 当製品の装着は、下記に記す適合車種欄に記載する車両にのみ行うこと。
5. 製品は、原則としてクレームには応じかねますので、あらかじめご了承ください。また、車体に改造が施されていたり、純正でない部品が取り付けられていた場合、または日常点検を怠ったために発生した事故等については、一切の責任を負いません。

部品番号 : MLF2010

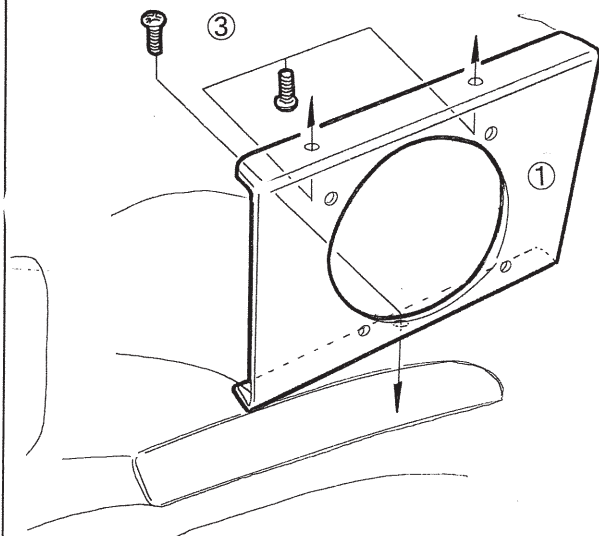
適合車種 : MPV-02 フロントバンパー [MLF2000] 装着車

装着手順

No.	品名	仕様	数
①	フォグランプステー-RH	ステンレス製半ツヤ黒焼付塗装	1
②	フォグランプステー-LH	ステンレス製半ツヤ黒焼付塗装	1
③	トラスボルト	M5×15	6
④	ロングトラスボルト	M5×40	8
⑤	フランジナット	M8	24

フォグランプステー本体の装着

1. MPV-02フロントバンパーを取り外し、左右のダクトに装着されているアルミ製のネットを取り外してください。
2. ネットを固定する為の針金を接着している部分をディスクグラインダー等で平に削り落としてください。
3. バランスよくフォグランプステーをダクト部分に当てて位置を調整し、指定部分にマーキングをし、ドリルでφ6の穴開加工をして、フォグランプステーを指定ボルトにて固定します。



フォグランプの装着

1. 図示を参考にフォグランプを装着してください。

右側上面

