

Sports Intercooler

スポーツインタークーラー No.ML3980/ML3990/ML3995

取扱説明書

Parts No. **ML3980**

MPV [ターボ搭載モデル] LY3P
CX-7 ER3P

Parts No. **ML3990**

マツダスピードアテンザ GG3P
マツダスピードアクセラ BK3P

Parts No. **ML3995**

マツダスピードアクセラ BL3FW

AutoExe
A New Driving Sensation

株式会社 オートエクゼ

東京都中央区勝どき 4-6-1 〒104-0054

TEL:03-3531-8151 FAX:03-3531-8152

<http://www.autoexe.co.jp>

注意事項

※ご使用前に必ずお読み下さい

- この度は、オートエクゼ“スポーツインタークーラー”をお買い上げいただき誠にありがとうございます。本書は、当製品を車輻に組み付ける前に行う作業、組み付ける時の注意点が記載してあります。作業を行う前に必ずご一読いただき、お取付の際には本書に従って作業を進めていただきますようお願いいたします。また作業終了時には本書を必ずお客様にお渡しください。
- 取付ミス避ける為にも、装着は弊社製品取扱販売代理店をお勧めいたします。
- 本製品を装着する際は、マツダ(株)発行の整備手順要領書を基本に行ってください。
- 本製品はノーマル車両を基準に製作されております。一部改造された車両及び、事故等でフレームが歪んでいる車両は装着ができない場合があります。
- 本製品は弊社以外のパーツを使用している車両には装着ができない場合があります。
- 装着前に、部品の欠品がないか確認して下さい。装着過程で紛失してしまった場合、弊社は一切その責任を負いかねますので、十分注意して下さい。
- 当社発送時には、万全を期しておりますが、輸送途中での製品の破損や、内部のゴミ等を確認してから装着を行ってください。取付作業中及び、取付後のクレームには一切応じかねます。
- 本製品の装着及び使用に際して生じた部品と車両の事故・破損等につきましては、一切責任を負いかねますのでご了承下さい。
- 本製品の使用に際して生じたいかなる障害も弊社は一切責任を負いかねます。
- 必ずバッテリーのマイナス端子を外し、絶縁してから作業を行ってください。
- バッテリーのマイナス端子を外すことにより、オーディオ機器、時計、コンピューターに保存されたメモリーが消去されてしまう可能性があります。その責任は負いかねますので、十分注意して下さい。
- 作業中は皮膚を傷つける恐れがありますので、直接皮膚に触れない服装で作業を行ってください。
- 本製品は改良の為、予告無く変更することがあります。
- 以上のことを十分理解し、承知した上で本製品をご使用下さい。

作業時の注意

- 作業はエンジンと、各部オイルが完全に冷えてから行って下さい。
- 作業時はボディの保護をする為カバーを掛け、キズ等を防いで下さい。
- 取り外したパーツは傷がついたり、紛失しないよう、大切に保管して下さい。
- パーツを取り外すときは、必要に応じて合いマークを付けて下さい。
- 取り外した箇所にはゴミ・ホコリ等が入らないようにウエス等で保護して下さい。
- 配線及びカプラーの取り外しは、断線する恐れがありますので注意して下さい。
- 製品取付は十分余裕を持ち、行って下さい。

お取扱上の注意事項

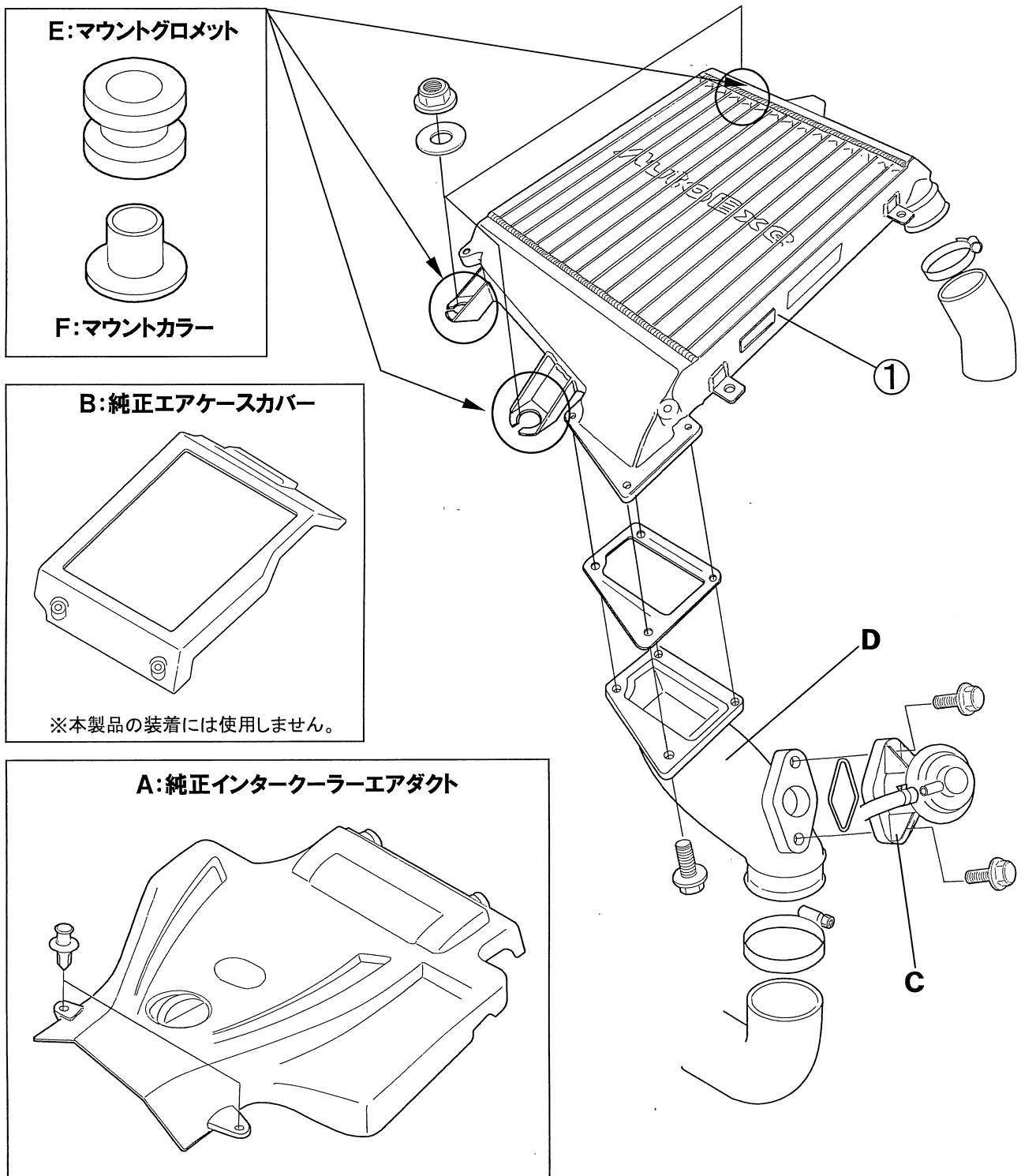
- 装着後は、定期的にネジ、ボルト等の緩みがないか確認し、必要であれば増し締めを行って下さい。
- 本商品は純正品と比べ、運転感覚が異なります。慣れるまでは急激な運転はさけて下さい。事故の原因となる場合があります。
- 運転中に異音、振動等が生じた場合は直ちに車を止め、整備工場にて点検を受けて下さい。そのまま運転を続けると、事故や車両の破損となる場合があります。
- 以上の内容に従わず、誤った取付、取扱いを行うと、人が死亡したり、重傷等を負う可能性があります。
- 以上の事柄に同意した上でご使用下さい。同意できない場合は使用しないで下さい。

装着手順

Parts No. **ML3980**

MPV [ターボ搭載モデル] LY3P
CX-7 ER3P

1. **A: 純正インタークーラーエアダクト**を取り外します。
2. **B: 純正エアケースカバー**を取り外します。※純正エアケースカバーは本製品の装着には使用しませんので保管しておいて下さい。
3. **C: ブローオフバルブ**を取り外します。[ホース小中各2/M6ボルト×2]
4. 純正インタークーラーを取り外します。[ホースバンド×2/M8ナット×3]
5. 純正インタークーラーに装着されている**D: インタークーラーパイプ**、**E: マウントグロメット** & **F: マウントカラー**を①スポーツインタークーラーに移設します。(※ガスケットは再使用します。)
6. ①スポーツインタークーラーを純正インタークーラーと同位置に装着します。
7. 最後に**A: 純正インタークーラーエアダクト**を元の位置に装着して作業完了です。

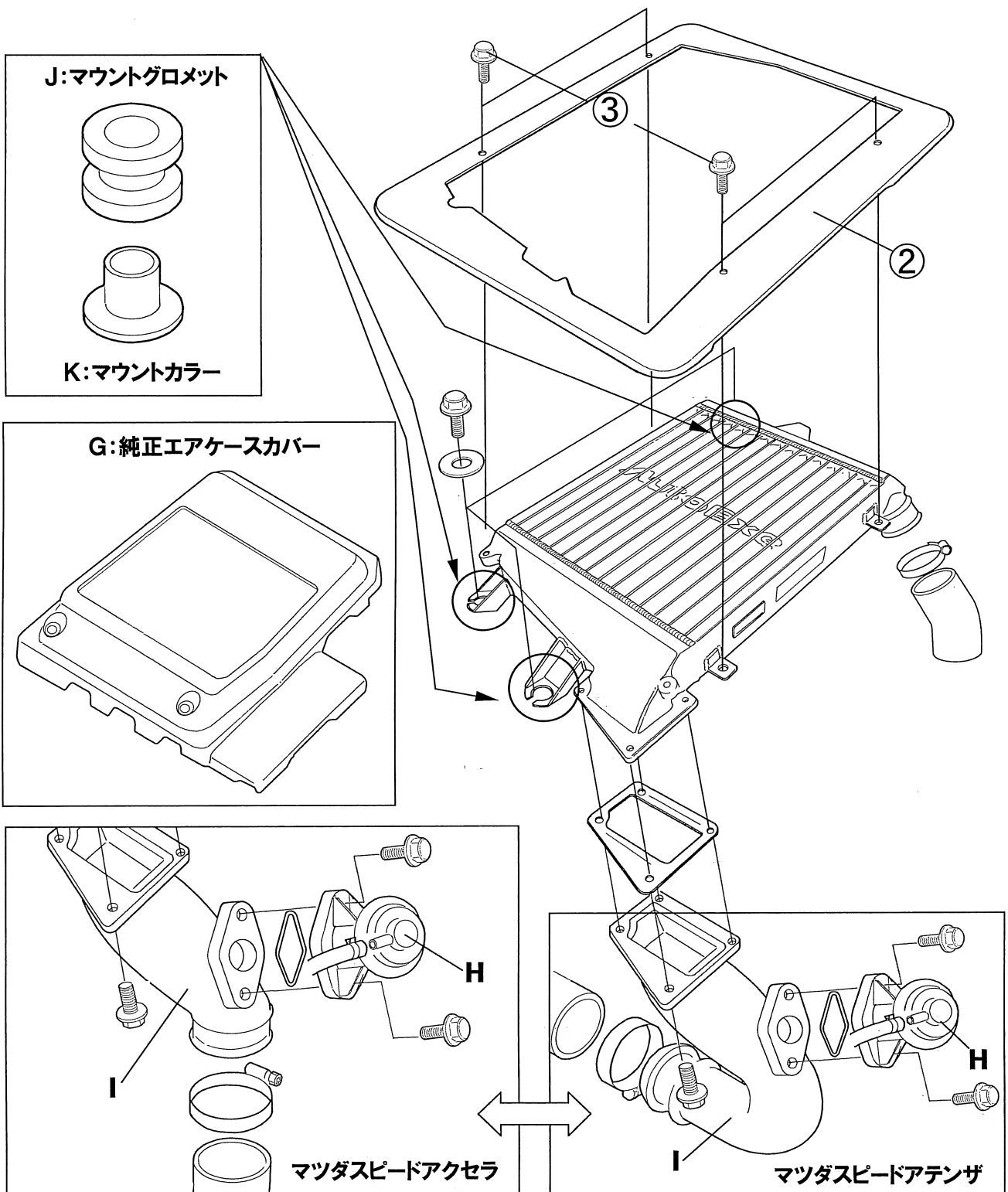


装着手順

Parts No. **ML3990**

マツダスピードアテンザ GG3P
マツダスピードアクセラ BK3P

1. **G: 純正エアケースカバー**を取り外します。※純正エアケースカバーは本製品の装着には使用しませんので保管しておいて下さい。
2. **H: ブローオフバルブ**を取り外します。[ホース小中各2/M6ボルト×2]
3. 純正インタークーラーを取り外します。[ホースバンド×2/M8ボルト×3]
4. 純正インタークーラーに装着されている**I: インタークーラーパイプ**、**J: マウントグロメット** & **K: マウントカラー**を①スポーツインタークーラーに移設します。(※ガスケットは再使用します。)
5. スポーツインタークーラーを純正インタークーラーと同位置に装着します。
6. 最後に②エアシールプレートを付属されている③フランジボルトを使用して装着して作業完了です



装着手順

Parts No. **ML3995** / マツダスピードアクセラ BL3FW

1. **G:純正エアケースカバー**を取り外します。※純正エアケースカバーは本製品の装着には使用しませんので保管しておいて下さい。
2. **H:ブローオフバルブ**を取り外します。[ホース小中各2/M6ボルト×2]
3. 純正インタークーラーを取り外します。[ホースバンド×2/M8ボルト×3]
4. 純正インタークーラーに装着されている**I:インタークーラーパイプ**、**J:マウントグロメット**&**K:マウントカラー**を①スポーツインタークーラーに移設します。(※ガスケットは再使用します。)
5. スポーツインタークーラーを純正インタークーラーと同位置に装着します。
6. 最後に②エアシールプレートを付属されている③ブラケットL H④ブラケットRH⑤フランジキャップボルト⑥TPシンヘッドボルトを使用し固定して作業完了です。

※穴位置が合わない場合はブラケットを矯正して合わせて下さい。

