

Member Brace Set

メンバーブレースセット No. MKG4710

取付・取扱説明書

AutoExe
A New Driving Sensation

株式会社オートエクゼ

〒135-0051 東京都江東区枝川 2-15-8
TEL 03-6458-7251 FAX 03-6458-7261

この度は、オートエクゼ メンバーブレースセット をお買い上げいただき誠にありがとうございます。本書は、当製品を車両に組付ける前に行う作業、組付ける時の注意点が記載してあります。作業を行う前に必ずご一読いただき、お取付けの際には本書に従って作業を進めていただくようお願いいたします。また作業終了時には本書を必ずお客様にお渡しください。

ご注意 ※当製品の装着に際し、以下の注意事項を厳守してください。

1. 本書に記載する説明に従って装着を行ってください。本書に記載する以外で、当製品の取付上やむをえない場合を除く製品の加工・改造・分解および、車両の改造は絶対行わないでください。
2. 当製品の取付けに関しては、設備が整った専門の工場で資格を持った整備士の方が行ってください。
3. 事故防止のため、ジャッキアップする際はリフトやリジッドラックなどを用い、自動車メーカー指定の位置で確実に車両を固定してください。
4. 純正部品の取外し・取付け作業は、マツダ(株)発行の整備解説書を参照して作業を行ってください。
5. 下記に記す適合車種以外には絶対に取付けしないでください。
6. 製品は、原則としてクレームには応じかねますので、あらかじめご了承ください。また、車体に改造が施されていたり、純正ではない部品が取付けられていたりした場合、または日常点検を怠ったために発生した事故などについては、一切の責任を負いません。

適合車種

CX-8 (KG系) 4WD車

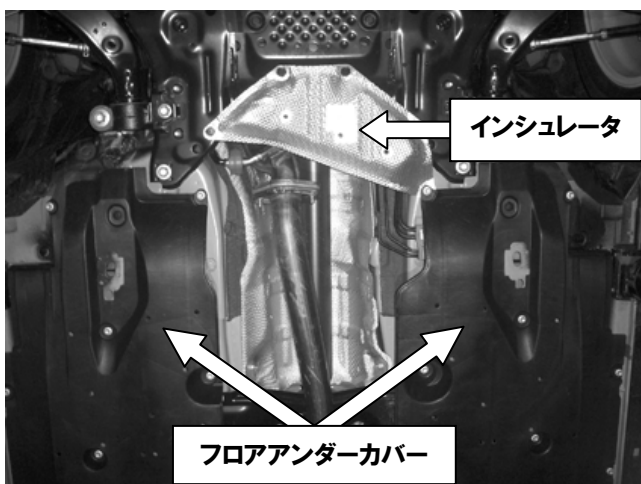
構成部品

No.	品名	仕様	数量
①	フロントメンバーブレース	スチール製レッド塗装	1
②	リアメンバーブレース No.1 LH	スチール製レッド塗装	1
③	リアメンバーブレース No.1 RH	スチール製レッド塗装	1
④	リアメンバーブレース No.2 LH	スチール製レッド塗装	1
⑤	リアメンバーブレース No.2 RH	スチール製レッド塗装	1
⑥	リアメンバーブレース No.3	スチール製レッド塗装	1
⑦	ボルト	M10×25 P1.5	6
⑧	ワッシャー	M10対応	6
⑨	スプリングワッシャー	M10対応	6
⑩	ナット	M10 P1.5	2
⑪	ナット付ステー(小)	M10対応 P1.5 フロント用	2
⑫	ナット付ステー(大) 左右有り	M10対応 P1.5 リア用	2

装着作業

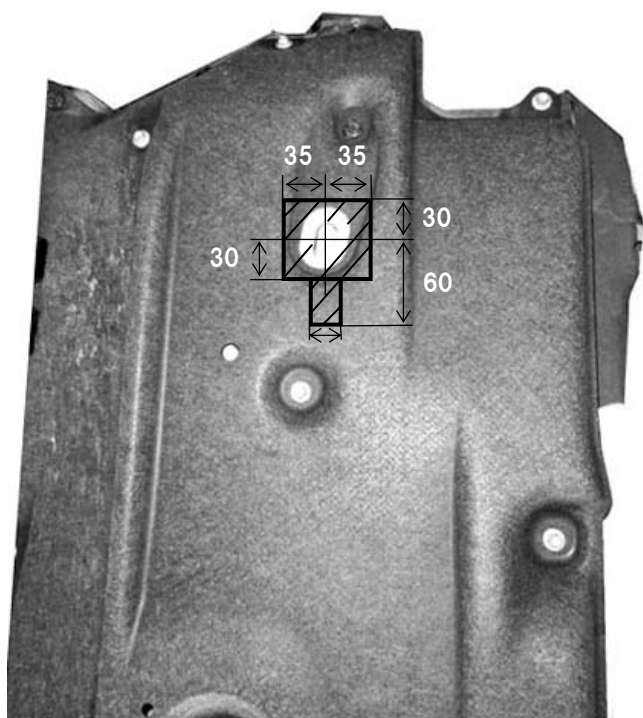
フロントセクション

1. 図を参考にインシュレーターとフロアアンダーカバー・フロントおよびリアをそれぞれ取外します。(インシュレーターは使用しません。大切に保管して下さい。)

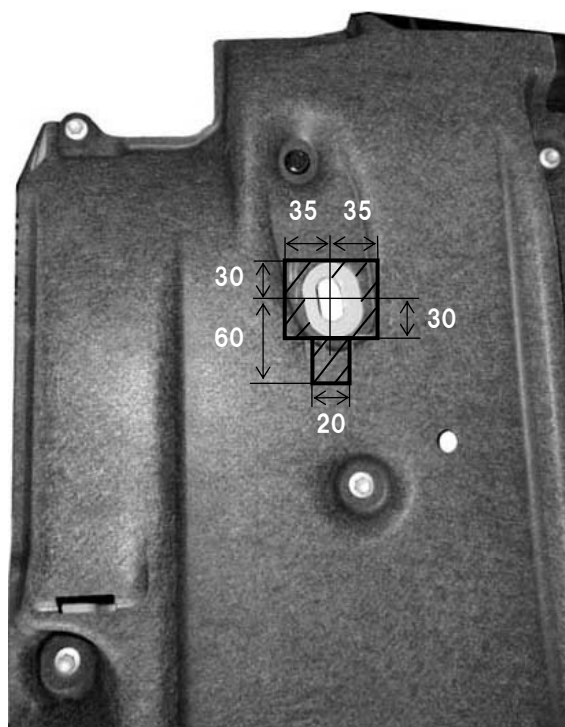


2. 図を参考にフロアアンダーカバー・フロントの斜線部を切除加工します。(単位mm)

運転席側



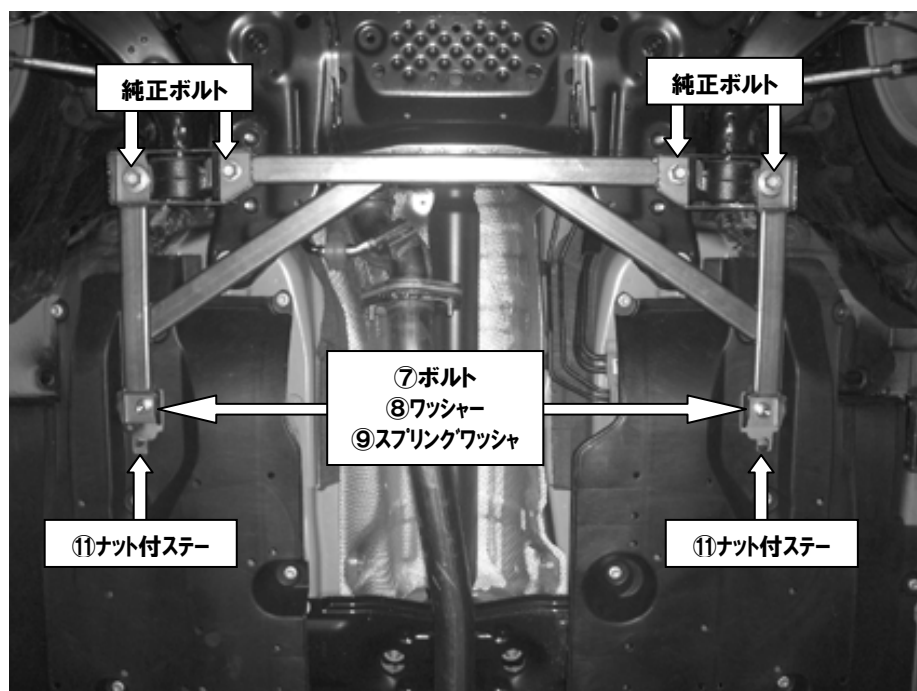
助手席側



3. 2.加工したフロアアンダーカバー・フロント側を車両に復元します。

4. ①フロントメンバーブレースを純正ボルト、⑦ボルト、⑧ワッシャー、⑨スプリングワッシャー、⑪ナット付ステーを使用して取付けます。

締付けトルク: 純正ボルト 139~169N・m ⑦ボルト 39.2N・m



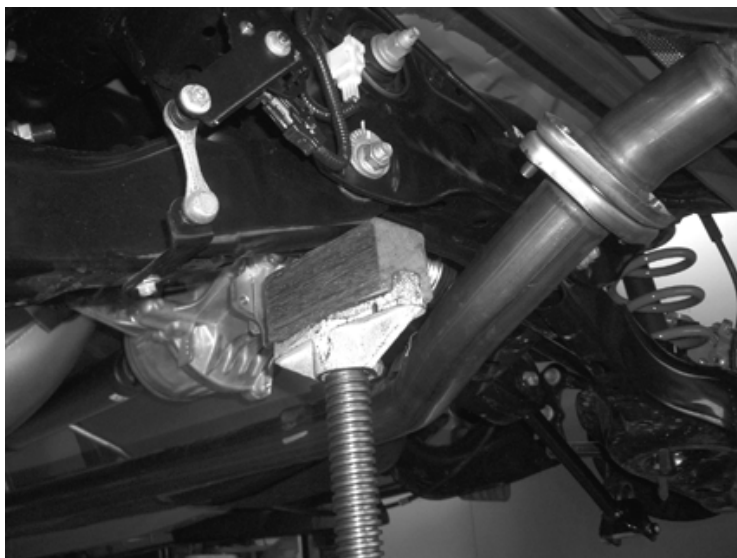
⑪拡大図



フレームの穴からステーを差込みます。

リアセクション (説明は助手席側を示します。運転席側も同様の手順で作業を行います。)

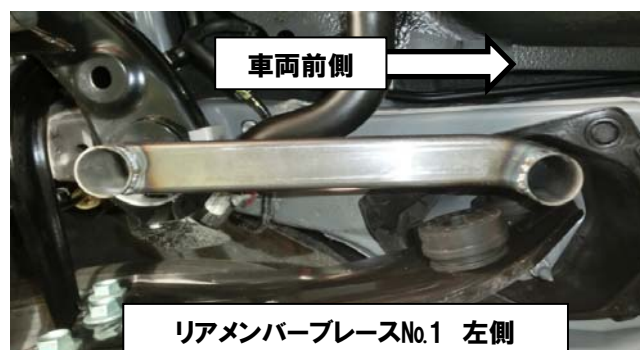
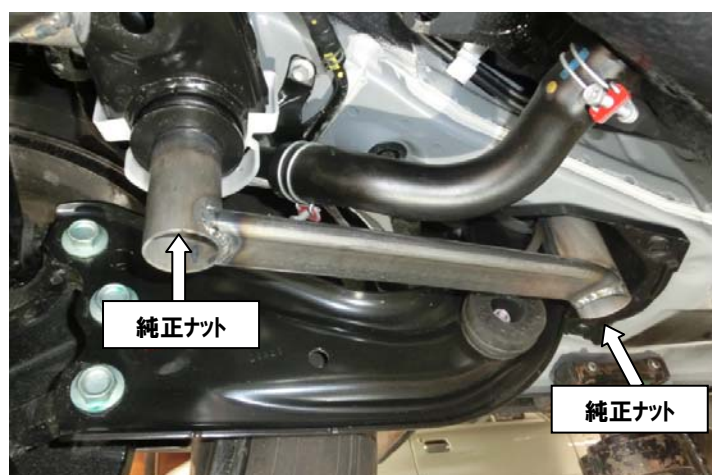
1. リアクロスメンバーをジャッキ等で支えます。



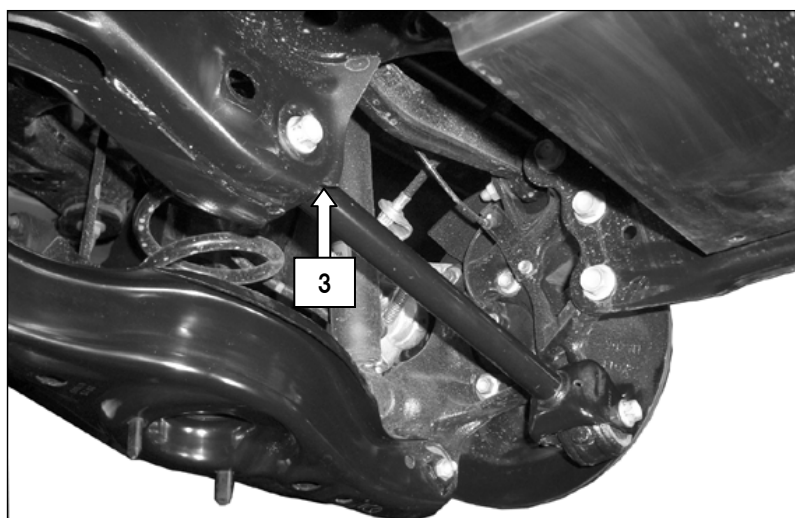
2. リアメンバーブレースNo.1 をトレーリングリンク取付け部の純正ナットと、リアクロスメンバー取付け部の純正ナットを使用して取付けます。

⚠ リアクロスメンバーが確実にジャッキで支えられているか確認してください。リアクロスメンバーが落下した場合、死傷事故や車両破損の原因となります。

締付けトルク:
トレーリングリンク取付けナット 131~160N・m
リアクロスメンバー取付けナット 91~111N・m



3. 図中③ラテラルリンクのメンバー側取付けボルトを取外します。



4. 付属の⑦ボルト、⑧ワッシャー、⑨スプリングワッシャー、⑩ナット、⑫ナット付ステーを使用して、リアメンバーブレースNo.2を取付けます。(図は助手席側です。運転席側も同様です。)



締付けトルク:

純正ボルト 127~154N・m
 ⑦ボルト 39.2N・m



メンバーの隙間から⑫ナット付ステーを入れます。

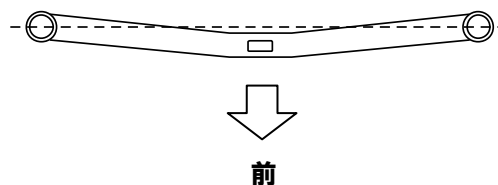


ナット付ステーとラテラルリンクが干渉しない様に、ナット付ステーをメンバーの上側に押し当てた状態で締付けて下さい。

5. リアクロスメンバー取付部の純正ナットを取外し、純正ナットを使用してリアメンバーブレースNo.3を取付けます。



取付方向



純正ナット 91~111N・m

6. フロアアンダーカバー・リアを車両に復元して作業完了です。