

# Styling Kit KG-06

マフラーガーニッシュ No.MKG2400

取付・取扱説明書

**AutoExe**  
A New Driving Sensation

株式会社オートエクゼ

〒135-0051 東京都江東区枝川2丁目15番8号  
TEL: 03-6458-7251 FAX: 03-6458-7261

この度は、オートエクゼ“スタイリングキットKG-06”をお買い上げいただき誠にありがとうございます。本書は当製品を車両に組付ける前に行う作業、組付ける際の注意点が記載してあります。作業を行う前に必ずご一読いただき、お取付けの際には、内容を理解された上で正しい取付けを行ってください。また、作業終了後には本書を必ずお客様にお渡しください。

## ご注意 ※当製品の装着に際し、以下の注意事項を厳守してください。

1. 本書に記載する説明にしたがって作業を行ってください。本書に記載する以外で、当製品の加工・改造・分解および、車両の改造は行わないでください。
2. 当製品の通常の取付けに関しては、法律に定める自動車分解整備の項目に該当するものではありませんが、作業の方々は自動車整備を専門に3年以上経験されている方、または当該経験者の監督下で作業が可能な方を原則とします。
3. 純正部品の取外し・取付け作業は、マツダ(株)発行の整備書を参照して作業を行ってください。
4. 下記に記す適合車種以外には絶対に取付けしないでください。
5. 製品の浮きや剥がれ防止のため、両面テープ接着時は十分に圧着してください。また、取付作業後24時間以内に洗車や雨天走行は絶対に行わないでください。

## 適合車種

CX-8 (KG系) 弊社製スポーツマフラー [部品番号: MKG8Y50] 装着車

## 構成部品

No.	部品名称	仕様	数量	No.	部品名称	仕様	数量
①	マフラーガーニッシュ	AES製(ブラック シボ加工)※塗装不要	1set	④	両面テープ	1.2mm×10mm×2M	1
②	トラスボルト	M5×12mm	4	⑤	PACプライマー	K500	1
③	フランジナット	M5	4	⑥	型紙		1set

## 装着手順

1. 図1を参照し、⑥型紙をリアバンパーに貼付け、図示部分を切除加工します。  
※切除加工後は、切除部周囲のバリを除去してください。
2. 図2を参照し、リアバンパーに①マフラーガーニッシュを宛がい慎重に位置決めしながら、①マフラーガーニッシュ下面両側2ヶ所の穴位置に合わせて、リアバンパーに穴開け位置をマーキングします。
3. マフラーガーニッシュを一旦取外し、リアバンパーのマーキング位置にφ6の穴開け加工をします。  
△ドリルの刃にはガムテープ等を巻き、貫通防止策を必ず施してください。※穴開け後は加工部位に残ったバリを除去してください。
4. ①マフラーガーニッシュの裏側と車両の両面テープ貼付け面を洗浄脱脂し、⑤PACプライマーを塗布し十分に乾燥させます。  
※変色防止のため、PACプライマーを塗布した際にはみ出した部分は必ず拭き取ってください。
5. 図3を参照し、①マフラーガーニッシュ裏側に④両面テープを貼付けます。
6. 図4を参照し、①マフラーガーニッシュを車両に宛がい、②トラスボルトと③フランジナットで仮止めします。
7. ①マフラーガーニッシュの位置がずれないように十分に注意しながら④両面テープの離型紙を図示矢印の方向へ慎重に引き抜きます。  
※外気温度が15℃以下の場合には両面テープおよび取付け面をドライヤー等で40℃前後に加温してから取付けてください。
8. 両面テープの接着面を十分に圧着してから下面4箇所の②トラスボルトと③フランジナットを本締めし、作業完了です。

図1 リアバンパー切除加工 ※図は右側です。左右同作業

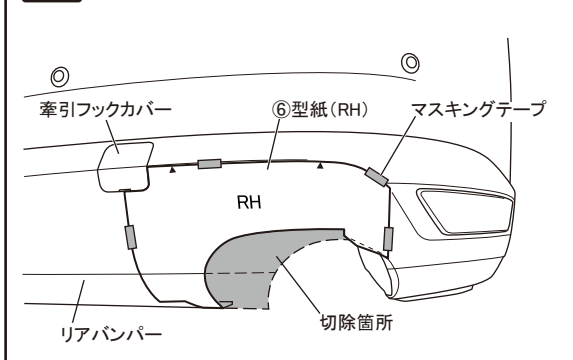


図2 リアバンパー穴開け ※図は右側です。左右同作業

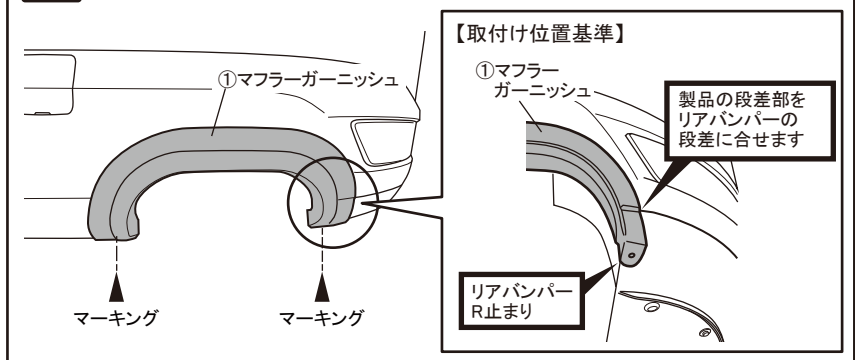


図3 両面テープ貼付け位置

※図は右側です。左右同作業

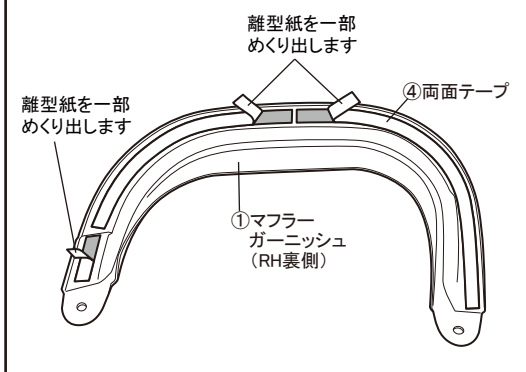


図4 ①マフラーガーニッシュ取付け ※図は右側です。左右同作業

