

# Styling Kit GG-02

サイドエクステンションセット No. MGZ2300  
取扱説明書

**AutoExe**  
A New Driving Sensation

株式会社オートエグゼ

〒135-0051 東京都江東区枝川2-15-8  
TEL 03-6458-7251 FAX 03-6458-7261

この度は、オートエグゼ スタイルキット GG-02をお買い上げいただき誠にありがとうございます。本書は、当製品を車輛に組み付ける前に行う作業、組み付ける時の注意点が記載してあります。作業を行う前に必ず一読いただき、お取付の際には本書に従って作業を進めていただくようお願いいたします。また作業終了時には本書を必ずお客様にお渡しください。

## ご注意 ※当製品の装着に際し、以下の注意事項を厳守してください

1. 本書に記載する説明に従って装着を行うこと。本書に記載する以外で、当製品の製品の加工・改造・分解および、車輛の改造は絶対行わないこと。
2. 当製品の通常の取り付けに関しては、法律に定める自動車分解整備の項目に該当するものではありませんが、作業の方は自動車 整備を専門に3年以上経験をされている方、又は当該経験者の監督下で作業が可能な方を原則とします。
3. 純正部品の取外・取付作業は、マツダ(株)発行の整備解説書を参照に作業を行うこと。
4. 当製品の装着は、下記に記す適合車種欄に記載する車両にのみ行うこと。
5. 当製品はFRP(ファイバーレインフォースプラスチック)製です。製造上の過程において、表面にプリスター(気泡)やピンホールが発生する場合があります。この場合、ポリエステルパテ等を使用し、修正後サフェーサーで下地処理を施してください。また、塗装を乾燥させる際、電熱器等で熱を加えないでください。製品の変形や表面の気泡発生の原因となります。
6. 当製品は塗装前に必ず装着確認を行ってください。塗装後のクレーム、返品には一切応じかねますので、予めご了承ください。

## 適合車種

ATENZA アテンザスポーツ GG系-400001~ アテンザワゴン GY系-500001~

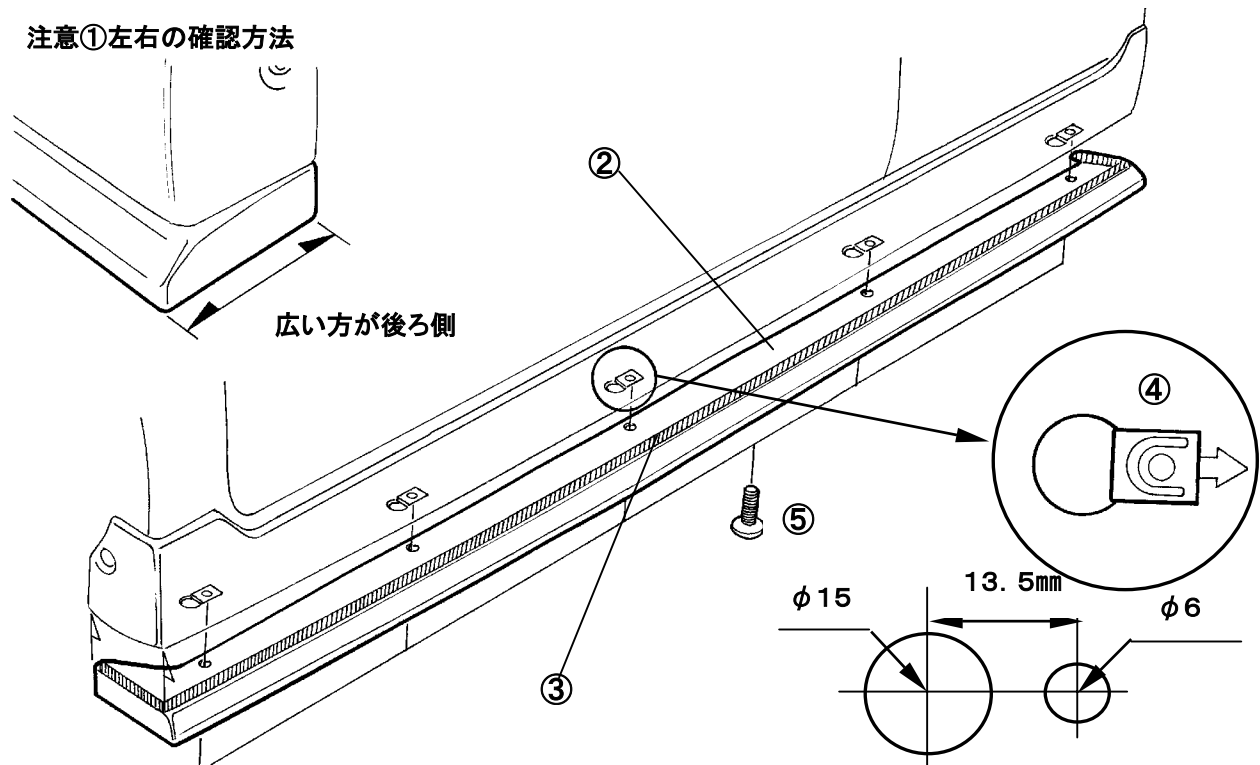
## 構成部品

No.	部品名称	仕様	数	No.	部品名称	仕様	数
①	サイドエクステンション右側	FRP製黒ゲルコート	1	④	クリップナット	M5	10
②	サイドエクステンション左側	FRP製黒ゲルコート	1	⑤	トラスボルト	5×15	10
③	両面テープ	T=0.8 10×2m	2				

## 装着手順

1. ①②サイドエクステンションを純正サイドスカートの下面に当て、位置を調整し、ガムテープ等で仮付けします。
2. ①②サイドエクステンションの下面の穴位置にマーキングをします。
3. 一旦、サイドスカートを車両から取り外し、マーキング位置にφ6の穴開加工をします。穴開加工したφ6の中心から前方に13.5mmの位置にφ15の穴開加工をします。
4. すべてのφ15の穴からクリップナットを差込みます。
5. ①②サイドエクステンションの斜線部に両面テープを貼付し、剥離紙の両端を50mm程度折り返します。
6. 再度、車両にエクステンションを当てて、指定ビスで固定し、両面テープの剥離紙を慎重に引き抜き作業完了です。

### 注意①左右の確認方法



※両面テープの接着面は完全に脱脂し、40℃前後に暖めること。この作業を怠った場合は著しく接着力が低下します。