

Styling Kit GG-03Z

カーボンフロントグリル No. MGS2500

取扱説明書



株式会社オートエクゼ
〒104-0054 東京都中央区勝どき 4-6-1
TEL 03-3531-8151 FAX 03-3531-8152

この度は、オートエクゼ スタイリングキット GG-03Zをお買い上げいただき誠にありがとうございます。本書は、当製品を車輻に組み付ける前に行う作業、組み付ける時の注意点が記載してあります。作業を行う前に必ずご一読いただき、お取り付けの際には本書に従って作業を進めていただくようお願いいたします。また作業終了時には本書を必ずお客様にお渡しください。

ご注意 当製品の装着に際し、以下の注意事項を厳守してください

1. 本書に記載する説明に従って装着を行うこと。本書に記載する以外で、当製品の製品の加工・改造・分解および、車輻の改造は絶対行わないこと。
2. 当製品の通常の取り付けに関しては、法律に定める自動車分解整備の項目に該当するものではありませんが、作業の方は自動車 整備を専門に3年以上経験をされている方、又は当該経験者の監督下で作業が可能なる方を原則とします。
3. 純正部品の取外・取付作業は、マツダ(株)発行の整備解説書を参照して作業を行うこと。
4. 当製品の装着は、下記に記す適合車種欄に記載する車両にのみ行うこと。
5. 当製品はCFRP(カーボンファイバー・リソフォーストプラスチック)製です。製造上の過程において、表面にプリスター(気泡)やピンホールが発生する場合がありますので予めご了承ください。
6. 当製品を塗装する場合は、塗装前に必ず装着確認を行ってください。塗装後のクレーム、返品には一切応じかねますので、予めご了承ください。

適合車種

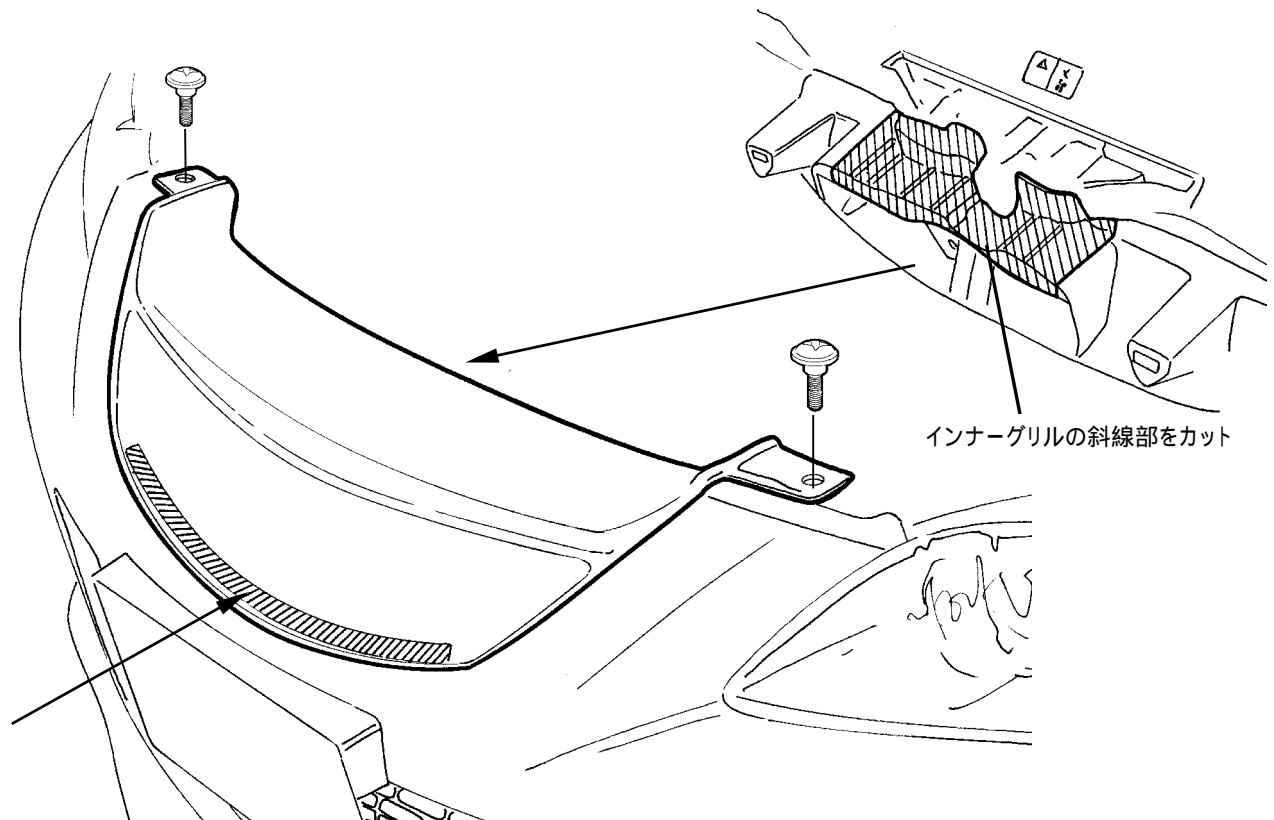
マツダスピードアテンザ GG3P-4000001~

構成部品

部品名称	仕様	数	部品名称	仕様	数
フロントグリル	カーボン製クリアゲルコート仕上げ	1	両面テープ	t=1.2mm 10mm×1m	1

装着手順

1. 純正フロントグリルを取り外します。
2. インナーグリルの一部をカットします。
3. フロントグリル裏側の図示部分に両面テープを貼付し、剥離紙を剥がします。
4. フロントグリルを、純正ボルトを使用して車輻側に装着します。



両面テープの接着面は完全に脱脂し、40 前後に暖めること。この作業を怠った場合は著しく接着力が低下します。