

Styling Kit GJ-06

リアーフスポイラー No.MGJ2620

取付・取扱説明書

AutoExe
A New Driving Sensation

株式会社オートエクゼ

〒135-0051 東京都江東区枝川2丁目15番8号
TEL: 03-6458-7251 FAX: 03-6458-7261

この度は、オートエクゼ「スタイリングキットGJ-06」をお買い上げいただき誠にありがとうございます。本書は当製品を車両に組付ける前に行う作業、組付けるときの注意点が記載してあります。作業を行う前に必ずご一読いただき、お取付けの際には、内容を理解された上で正しい取付けを行ってください。また、作業終了後には本書を必ずお客様にお渡しください。

ご注意 ※当製品の装着に際し、以下の注意事項を厳守してください。

1. 本書に記載する説明にしたがって作業を行ってください。本書に記載する以外で、当製品の加工・改造・分解および、車両の改造は行わないでください。
2. 当製品の通常の取付けに関しては、法律に定める自動車分解整備の項目に該当するものではありませんが、作業の方は自動車整備を専門に3年以上経験されている方、または当該経験者の監督下で作業が可能なる方を原則とします。
3. 純正部品の取外し・取付け作業は、マツダが発行の整備書を参照に作業を行ってください。
4. 下記に記す適合車種以外には絶対に取付けしないでください。
5. 当製品はFRP製です。製造上の過程において、表面にブリストア（気泡）やピンホールが発生する場合があります。この場合は、ポリエステルパテなどで修正後、サフェーサーで下地処理を施してください。また、製品の変形や表面の気泡発生の原因となりますので、塗装作業時には電熱器などで熱を加えないでください。
6. 両面テープ接着性能向上のため、両面テープ接着面は意匠面と同様に洗浄脱脂後、十分に足付け作業をして塗装を行ってください。
7. 製品の浮きや剥がれ防止のため、両面テープ接着時は十分に圧着してください。また、取付作業後24時間以内に洗車や雨天走行は絶対に行わないでください。
8. 当製品は塗装前に必ず取付け確認を行ってください。塗装後のクレーム、返品には一切応じかねますので、あらかじめご了承ください。

適合車種

アテンザワゴン (GJ系) 全車

構成部品

No.	部品名称	仕様	数量	No.	部品名称	仕様	数量
①	リアーフスポイラー	FRP製 白ゲルコート仕上げ	1	⑤	ペフシート	5mm×1M、5mm×0.5M	各1
②	アブセットボルト	M6×25mm P=3	4	⑥	キャップ	ABS製	4
③	ターンナット	M6	4	⑦	オーナメント	アルミ製	1
④	ペフワッシャー	2mm×20mm×10mm	4				

装着手順

1. 図1を参照し、①リアーフスポイラー脚部裏面を洗浄脱脂してから④ペフワッシャーおよび⑤ペフシートを貼付けます。
2. 図2を参照し、①リアーフスポイラーを車両に宛がい慎重に位置決めし、取付け穴位置4箇所を車両にマーキングします。
3. ①リアーフスポイラーを一旦取外し、マーキング位置にφ10の穴開け加工をします。
△ドリルの刃にはガムテープ等を巻き、貫通防止策を必ず施してください。
※穴開け後は加工部位に残ったバリ、切り粉を除去し、必ず防錆処置を施してください。
4. 図3を参照し、3.で穴開け加工した穴に③ターンナットを差込みます。
5. ①リアーフスポイラーを車両に宛がい、②アブセットボルトで仮止めします。
6. ①リアーフスポイラーの取付け位置や各部のクリアランスを確認しながら②アブセットボルトを本締めし、⑥キャップを取付けます。
7. ①リアーフスポイラー中央のオーナメント取付け部を洗浄脱脂し、⑦オーナメントを取付けて作業完了です。

図1 脚部裏面

※図は右脚部裏面

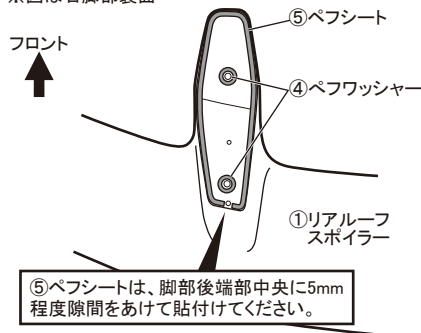


図2 ①リアーフスポイラーの取付け位置

※図は後面左側

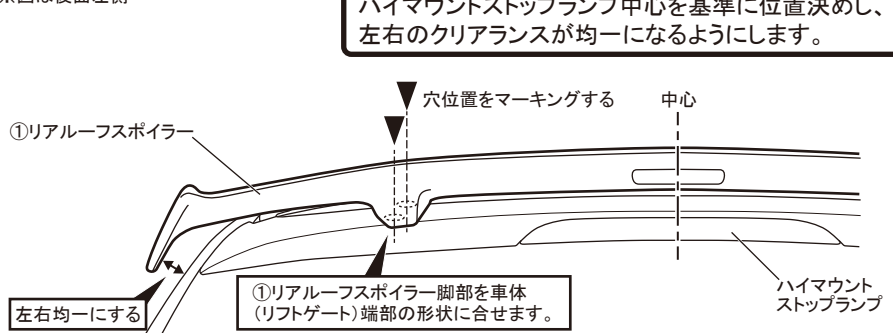
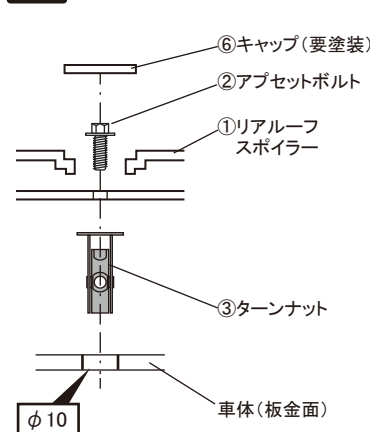


図3 取付け断面図



※⑥キャップはボディカラーに塗装してから取付けます。

