

Styling Kit GJ-05

フロントスポイラー No.MGJ2150

取付・取扱説明書

AutoExe
A New Driving Sensation

株式会社オートエクゼ

〒135-0051 東京都江東区枝川2-15-8
TEL 03-6458-7251 FAX 03-6458-7261

この度は、オートエクゼ®スタイリングキットGJ-05®をお買い上げいただき誠にありがとうございます。本書は当製品を車両に組付ける前に行う作業、組付けときの注意点が記載してあります。作業を行う前に必ずご一読いただき、お取り付けの際には、内容を理解された上で正しい取付けを行ってください。また、作業終了後には本書を必ずお客様にお渡しください。

ご注意 ※当製品の装着に際し、以下の注意事項を厳守してください。

1. 本書に記載する説明にしたがって作業を行ってください。本書に記載する以外で、当製品の加工・改造・分解および、車両の改造は行わないでください。
2. 当製品の通常取付けに関しては、法律に定める自動車分解整備の項目に該当するものではありませんが、作業の方々は自動車整備を専門に3年以上経験されている方、または当該経験者の監督下で作業可能な方を原則とします。
3. 純正部品の取外し・取付け作業は、マツダ(株)発行の整備書を参照して作業を行ってください。
4. 下記に記す適合車種以外には絶対に取付けしないでください。
5. 当製品はFRP製です。製造上の過程において、表面にプリスター(気泡)やピンホールが発生する場合があります。この場合は、ポリエステルパテなどで修正後、サフェーサーで下地処理を施してください。また、製品の変形や表面の気泡発生の原因となりますので、塗装作業時には電熱器などで熱を加えないでください。
6. 製品の浮きや剥がれ防止のため、両面テープ接着時は十分に圧着してください。また、取付作業後24時間以内に洗車や雨天走行は絶対に行わないでください。
7. 当製品は塗装前に必ず取付け確認を行ってください。塗装後のクレーム、返品には一切応じかねますので、あらかじめご了承ください。

適合車種

アテンザ(GJ系) 車台番号~199999 2WD車

構成部品

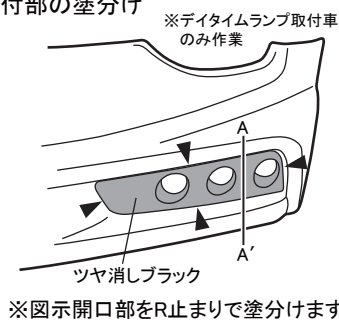
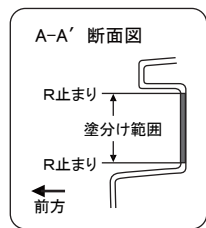
No.	部品名称	仕様	数量	No.	部品名称	仕様	数量
①	フロントスポイラー	FRP製 白ゲルコート仕上げ	1	④	両面テープ	2mm×10mm×3M	1
②	LEDデイトタイムランプ	弊社品番A002075	1	⑤	PACプライマー	N-200	1
③	エンドモール	黒/グレー 2M	各1				

装着手順

1. 図1を参照し、①フロントスポイラーのLEDデイトタイムランプ取付部をツヤ消しブラックで塗分けます。
2. ①フロントスポイラーの裏側と車両の両面テープ貼付け面を洗浄脱脂し、⑤PACプライマーを塗布し十分に乾燥させます。
※変色防止のため、PACプライマーを塗布した際にはみ出した部分は必ず拭き取ってください。
3. 図2を参照し、①フロントスポイラーに③エンドモール、④両面テープを貼付けます。(③エンドモールはボディ色に合わせて黒またはグレーから選択します。)
4. LEDデイトタイムランプ付属の取付要領書を参照し、LEDデイトタイムランプを①フロントスポイラーに取付けし、電源ハーネスを車両に配線します。
6. 下図を参照し、④両面テープの離型紙を一部めくり出してから①フロントスポイラーを車両に宛がい、下面左右の2ヶ所を純正ビスで仮止めします。
7. ①フロントスポイラーの位置がずれないように十分に注意しながら④両面テープの離型紙を下図の順に矢印の方向へ慎重に引抜きます。
※外気温が15°C以下の場合には両面テープおよび取付け面をドライヤー等で40°C前後に加温してから取付けてください。
8. 両面テープの接着面を十分に圧着してから純正ビスを本締めし、LEDデイトタイムランプのカプラーを接続して作業完了です。

■図1 デイトタイムランプ取付部の塗分け

※図は左側



■図2 ①フロントスポイラー裏面施工作業 ※図は左側。左右同作業

③エンドモール

※図示R止まりまで貼ってください。

R止まり

離型紙

※図示R止まりまで貼ってください。

離型紙を一部めくり出します。

離型紙

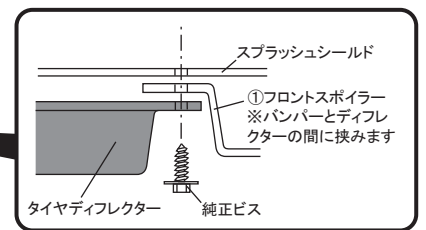
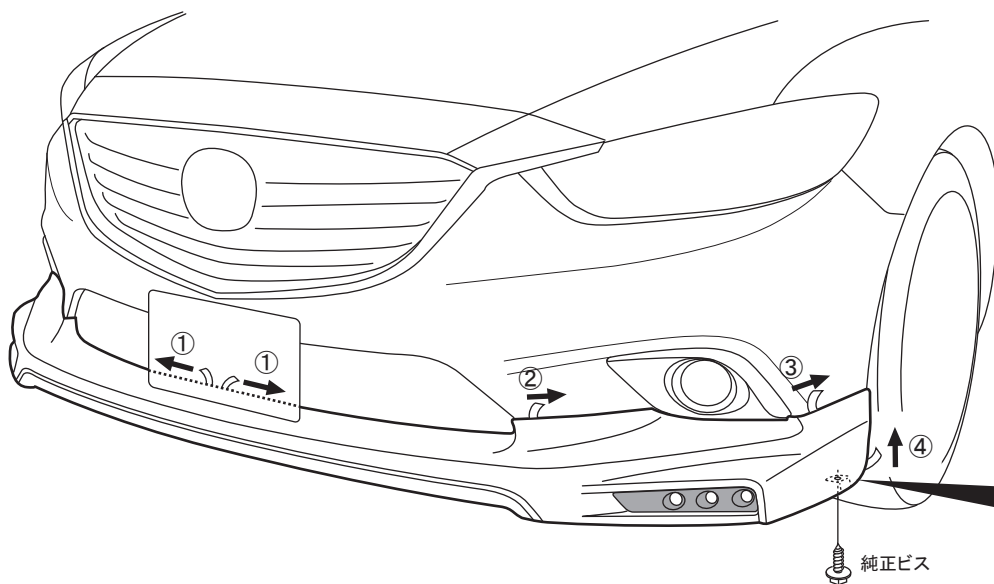
④両面テープ

※ここは下面に貼付けてください。

④両面テープ

※ここは下面に貼付けてください。

離型紙



LED Day Time Lamp

No. A002075

取付・取扱説明書

AutoExe

A New Driving Sensation

株式会社オートエグゼ

〒135-0051 東京都江東区枝川2-15-8

TEL 03-6458-7251 FAX 03-6458-7261

この度は、オートエグゼ「LEDデイトタイムランプ」をお買い上げいただきましてありがとうございます。本書は当製品を車両に組付ける前に行う作業、組付けるときの注意点が記載してあります。作業を行う前に必ずご一読いただき、お取付けの際には、内容を理解された上で正しい取付けを行ってください。また、取付完了後には本説明書は必ずお客様にお渡しください。

ご注意 ※当製品の装着に際し、以下の注意事項を厳守してください。

1. 本書に記載する説明に従って装着を行うこと。本書に記載する以外で、当製品の加工・改造・分解および、車両の改造は行わないでください。
2. 当製品の通常の取付けに関しては、法律に定める自動車分解整備の項目に該当するものではありませんが、作業の方々は自動車整備を専門に3年以上経験されている方、または当該経験者の監督下で作業が可能な方を原則とします。
3. 純正部品の取外し・取付け作業は、マツダ(株)発行の整備書を参照に作業を行ってください。
4. 当製品の装着は、下記に記す適合車種欄に記載する車両のみ行ってください。
5. 作業を行う前に必ず手順に従ってバッテリーのマイナスターミナルを切り離してください。
6. コネクタを取扱う時、切離し・接続などはコネクタ本体を持ち、確実に行ってください。
7. 無理な力でハーネスに負荷をかけないでください。
8. 部品を取扱う時は、必ずマット等を使用し、紛失することのないよう注意して作業を行ってください。
9. 作業内容に順ずる作業を行い、それに伴った寸法の工具を使用して確実に作業を行ってください。
取外した部品等は、キズを付けないよう保護シートを準備し、シートの上に置いてください。

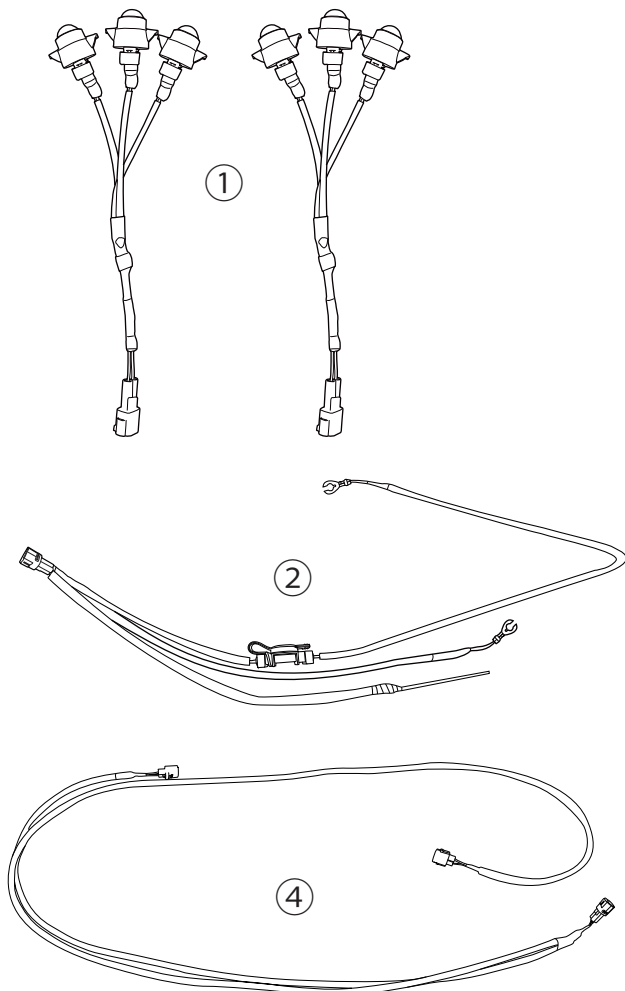
シンボルマークの意味



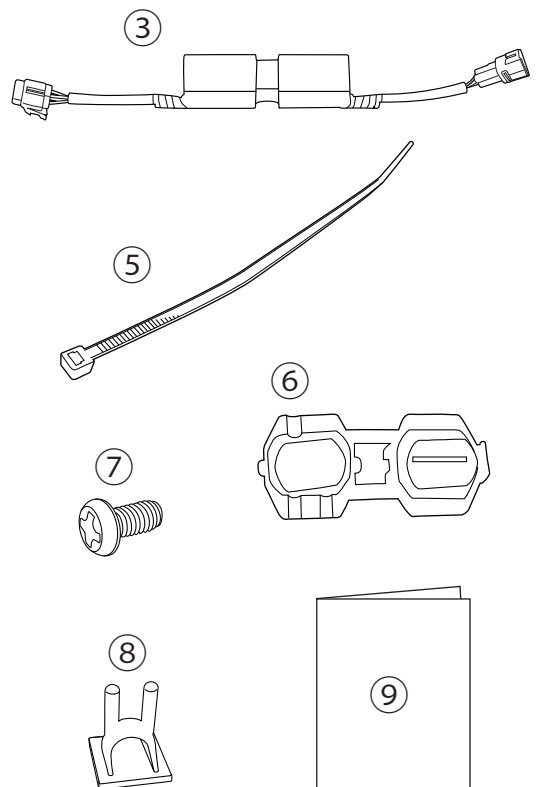
アドバイス お車のために守って頂きたいこと。守らないと損害または事故につながる恐れがあります。

注意 安全のために必ず守って頂きたいこと。守らないと損害または事故につながる恐れがあります。

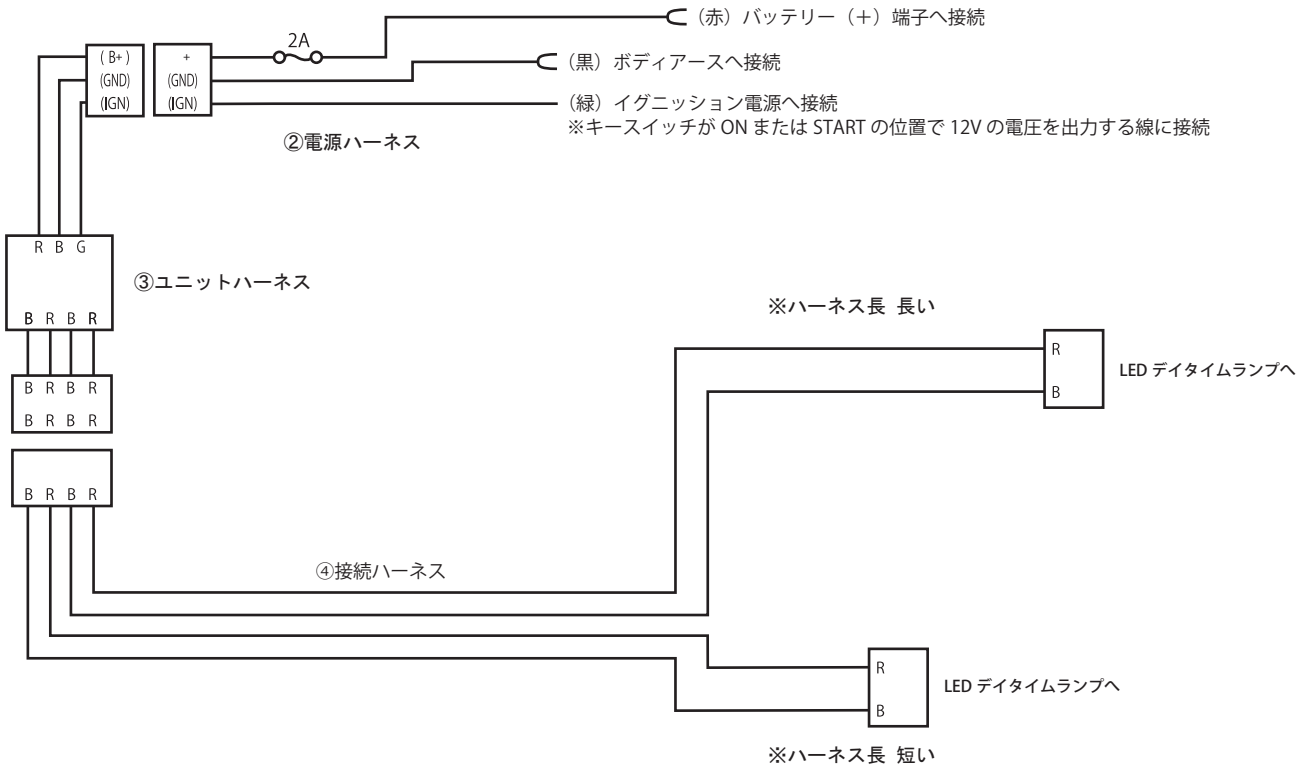
構成部品



No.	部品名称	数量	No.	部品名称	数量
①	LEDデイトタイムランプ	2	⑥	エレクトロタップ	1
②	電源ハーネス	1	⑦	ビス	12
③	ユニットハーネス	1	⑧	マウントベース	2
④	接続ハーネス	1	⑨	取付取扱説明書	1
⑤	タイラップ	16			



システム結線図

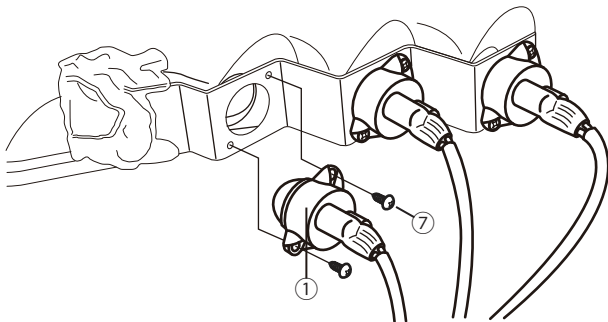


装着手順（共通作業）

1. 車両を水平で安全な場所に停車し、パーキングブレーキを引き、セレクターレバーをPレンジまたはニュートラルにします。
2. バッテリー(+)ケーブルに電流センサーが取り付けられている車両は、電流センサーのコネクターを切離します。
3. バッテリー(-)ケーブルを切離します。
4. ②電源ハーネス、③ユニットハーネス、④接続ハーネスをそれぞれ接続し、2本ある接続ハーネスのうち長さが短い方が助手席側になるように配策し、次ページからの車種別装着手順を参考にハーネスを車両に取付けます。
5. 下図を参考に、①LEDデイタイムランプをスポイラー(またはベゼル)に挿入し、⑦ビスを使用して固定します。

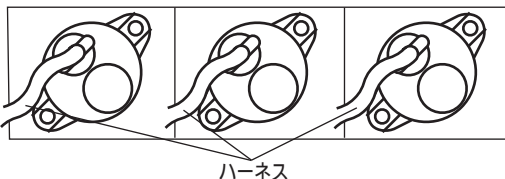
⚠ 注意 MGJ2100/MGJ2150 フロントスポイラーに①LEDデイタイムランプを取付ける際は、必ず図の向きになるように取付けを行ってください。誤った向きに取付けしてしまうと、①LEDデイタイムランプとフロントバンパーが強く干渉し破損の原因となります。

①LEDデイタイムランプ取付方法

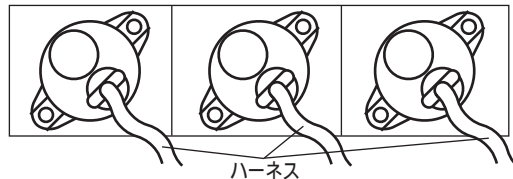


■ MGJ2100/MGJ2150 フロントスポイラーに取付けする場合は、下図の向きに合わせて取付けします。

【助手席側】ハーネスが上(ゴムキャップが下)。

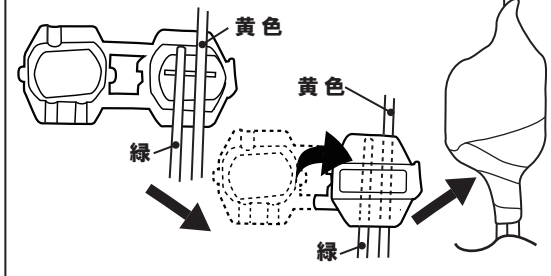


【運転席側】ハーネスが下(ゴムキャップが上)

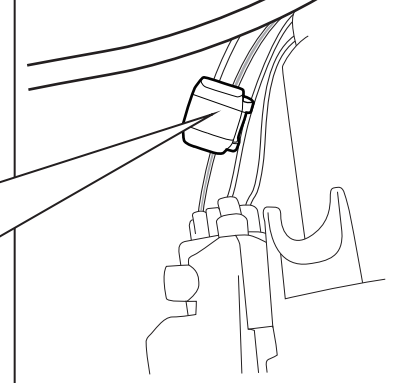


6. ①LEDデイタイムランプの2極コネクターを④接続ハーネスに接続します。
7. バッテリー(-)ケーブルを接続し、電流センサーのコネクターを復元します。
8. 車両のIGスイッチをオンにして、IGスイッチオン時にデイタイムランプが正常に点灯することを確認し作業完了です。

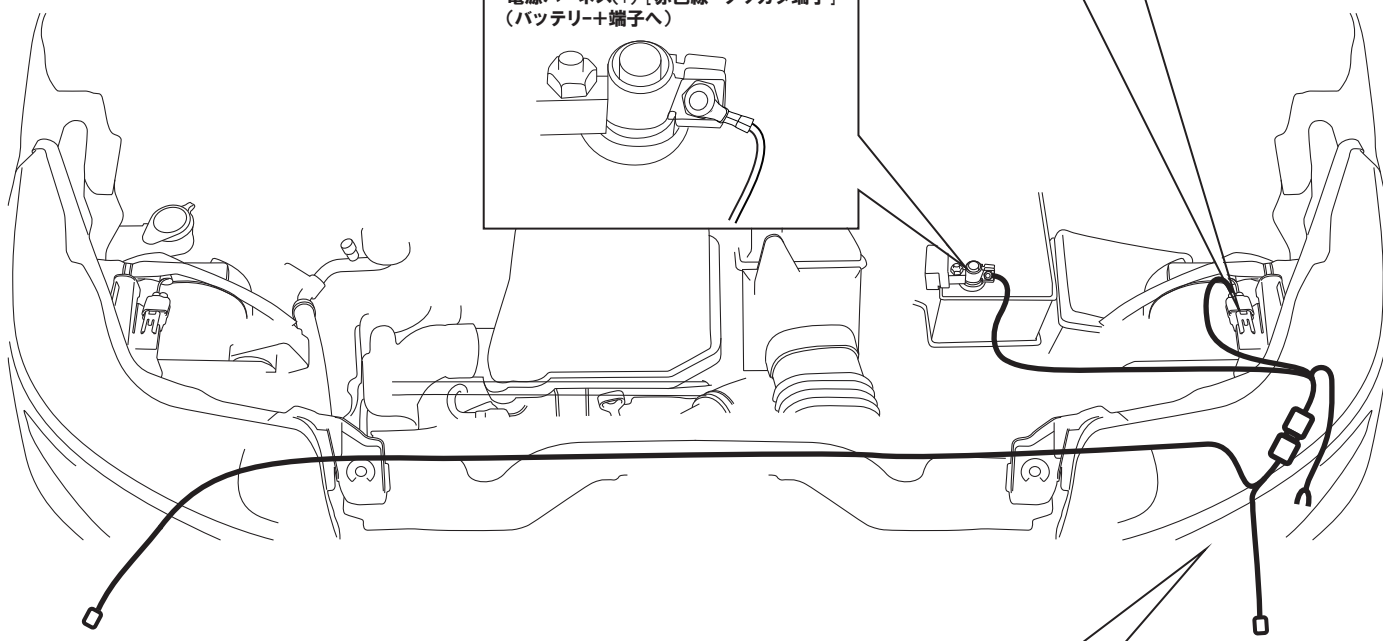
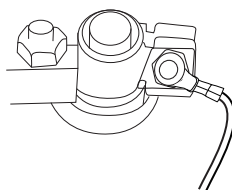
エレクトロタップの使用方法



IG線 (緑色線)
(ヘッドライト裏コネクタ黄色線
に結線)



電源ハーネス(+) [赤色線・クワガタ端子]
(バッテリー+端子へ)



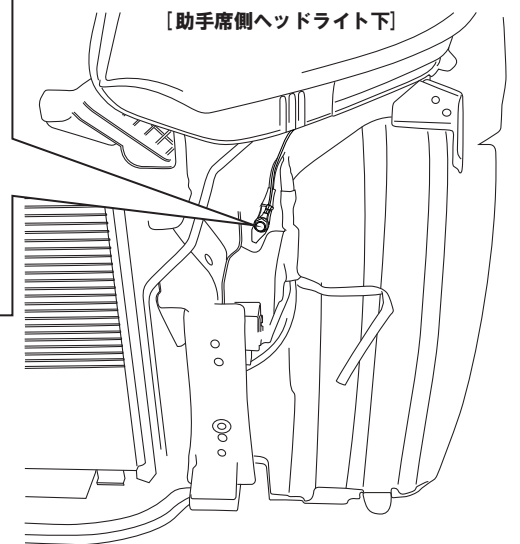
LEDデイタイムランプへ

LEDデイタイムランプへ

電源ハーネス(-) [黒色線・クワガタ端子]
(集中アースポイントへ)

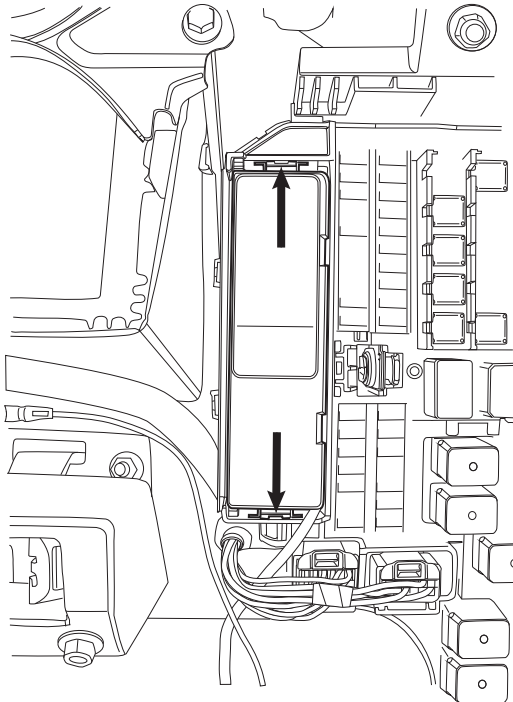


[助手席側ヘッドライト下]

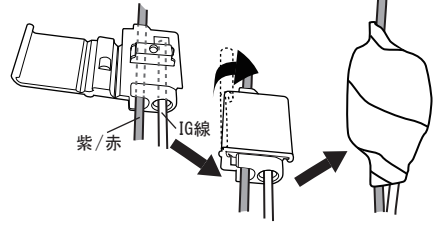


②電源ハーネス IG線 結線方法

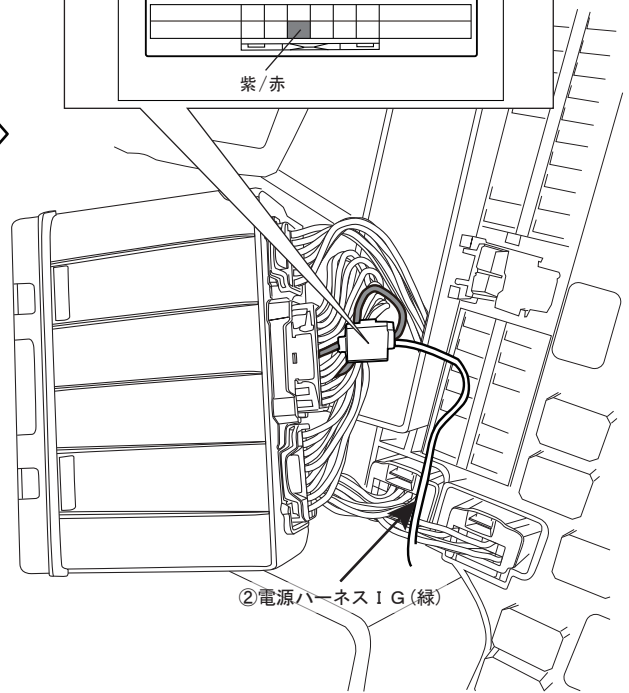
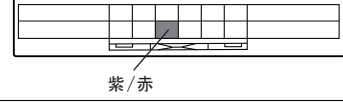
矢印部のツメの勘合を外し、ヒューズボックスを引出します。



エレクトロタップの使用方法

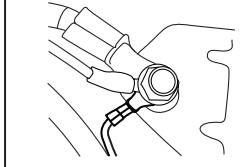


[ハーネス側から見た図]

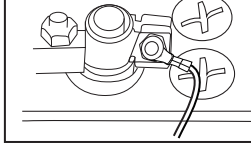


②電源ハーネス IG (緑)

電源ハーネス(-) [黒色線・クワガタ端子]
(集中アースポイントへ)

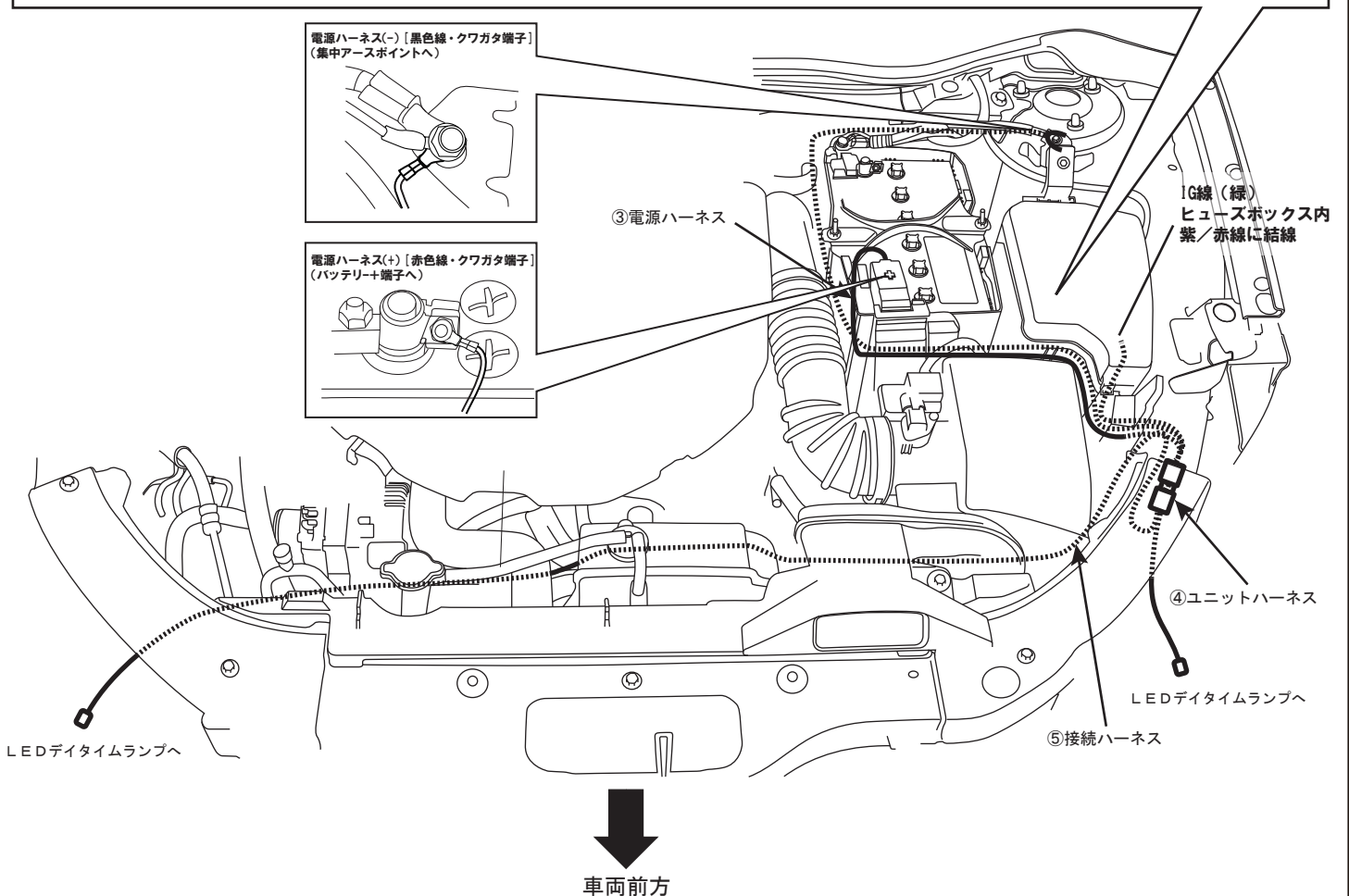


電源ハーネス(+) [赤色線・クワガタ端子]
(バッテリー+端子へ)



③電源ハーネス

IG線 (緑)
ヒューズボックス内
紫/赤線に結線

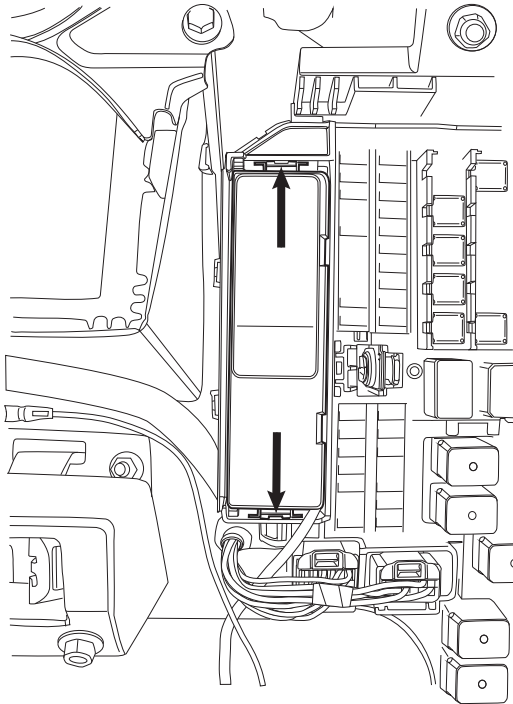


車両前方

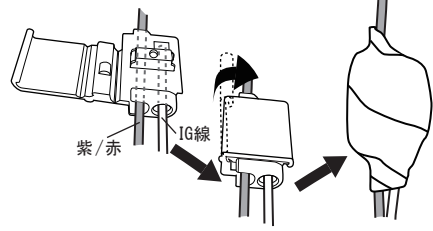
②電源ハーネス IG線 結線方法

矢印部のツメの勤合を外し、ヒューズボックスを引出します。

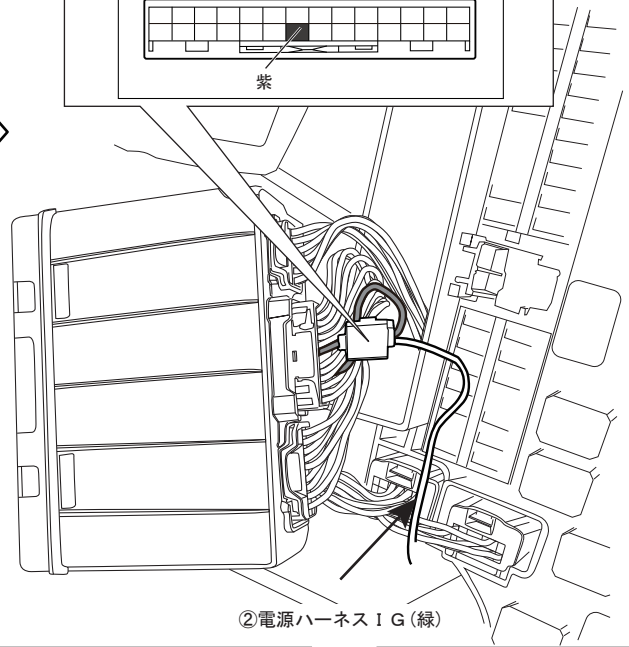
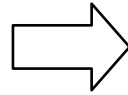
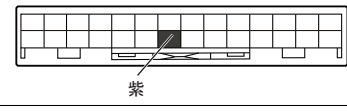
⑥エレクトロタップを使い、電源ハーネスのIG線（緑色線）を車両ハーネスに結線します。



エレクトロタップの使用方法



[ハーネス側から見た図]

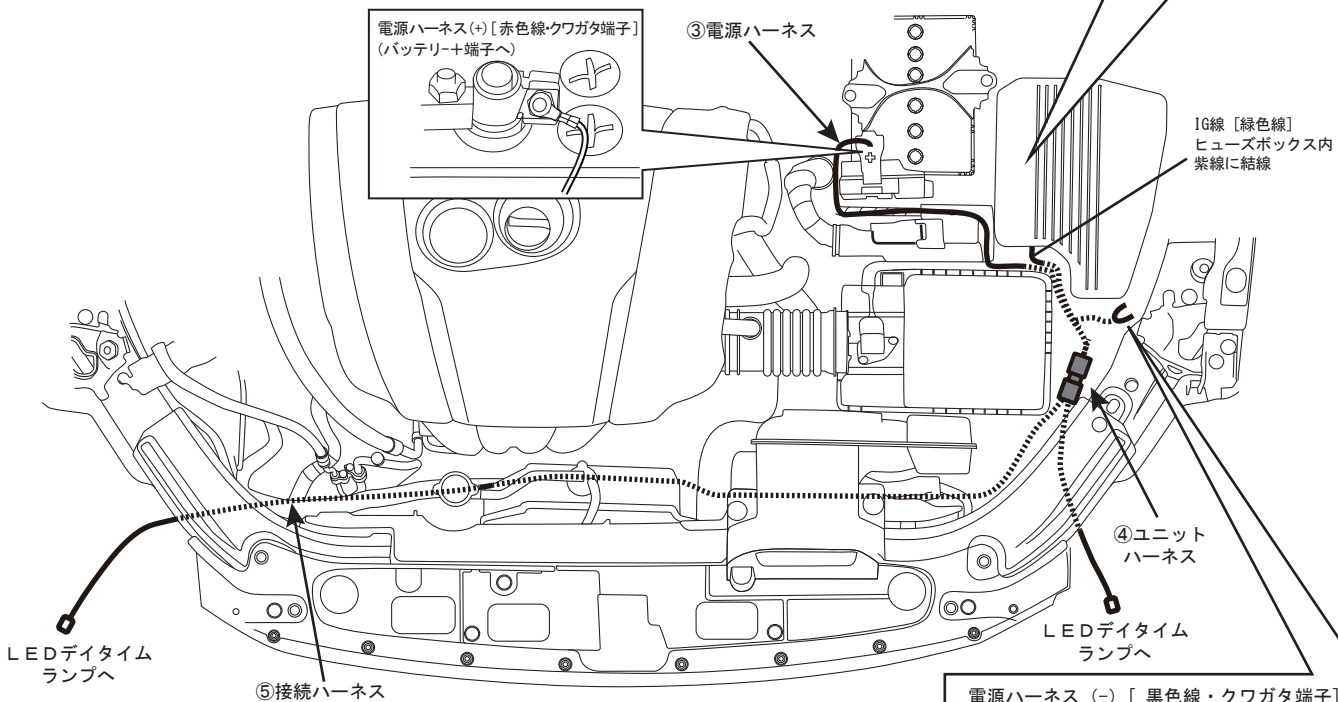


②電源ハーネス IG (緑)

電源ハーネス (+) [赤色線・クワガタ端子]
(バッテリー+端子へ)

③電源ハーネス

IG線 [緑色線]
ヒューズボックス内
紫線に結線



LEDデイタイム
ランプへ

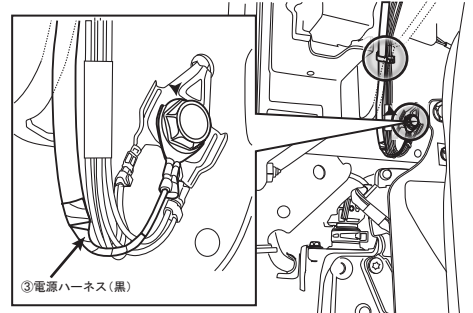
⑤接続ハーネス

④ユニット
ハーネス

LEDデイタイム
ランプへ

車両前方

電源ハーネス (-) [黒色線・クワガタ端子]
助手側タイヤハウス内(タイヤ裏)集中アースポイントに結線



③電源ハーネス (黒)

1. ①デイトイムランプのハーネスをバンパー内に引込むため、ハーネスが最短距離でバンパー内に入る任意の位置をマーキングし、バンパー下端にあるリブをハーネス通過分だけ切除加工します。
2. 下図を参照し、切除加工した部位付近に⑧マウントベースを貼付します。
3. 下図を参照し、①デイトイムランプのハーネスを⑤タイラップで⑧マウントベースに固定した後、バンパー内に引込み④接続ハーネスと接続します。
4. ①デイトイムランプのハーネスに注意しながら、マッドガードを車両に復元します。
5. バッテリー(-)ケーブルを接続し、電流センサーのコネクターを復元します。
6. 車両のIGスイッチをオンにして、IGスイッチオン時にデイトイムランプが正常に点灯することを確認し作業完了です。

