

Member Brace Set

メンバーブレースセット No. MGH470

取扱説明書

AutoExe
A New Driving Sensation

株式会社オートエクゼ
〒104-0054 東京都中央区勝どき 4-6-1
TEL 03-3531-8151 FAX 03-3531-8152

この度は、オートエクゼ メンバーブレースセットをお買い上げいただき誠にありがとうございます。本書は、当製品を車輻に組み付ける前に行う作業、組み付ける時の注意点が記載してあります。作業を行う前に必ずご一読いただき、お取付の際には本書に従って作業を進めていただくようお願いいたします。また作業終了時には本書を必ずお客様にお渡しください。

ご注意 ※当製品の装着に際し、以下の注意事項を厳守してください。

1. 本書に記載する説明に従って装着を行うこと。本書に記載する以外で、当製品の取付上やむをえない場合を除く製品の加工・改造・分解および、車輻の改造は絶対行わないこと。
2. 当製品の通常の取付付けに関しては、法律に定める自動車分解整備の項目に該当するものではありませんが、作業の方々は自動車整備を専門に3年以上経験をされている方、又は当該経験者の監督下で作業が可能なる方を原則とします。
3. 純正部品の取外・取付作業は、マツダ(株)発行の整備解説書を参照して作業を行うこと。
4. 当製品の装着は、下記に記す適合車種欄に記載する車両のみ行うこと。
5. 製品は、原則としてクレームには応じかねますので、あらかじめご了承ください。また、車体に改造が施されていたり、純正でない部品が取り付けられていた場合、または日常点検を怠ったために発生した事故等については、一切の責任を負いません。

適合車種

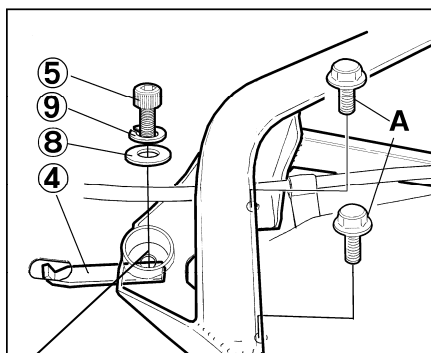
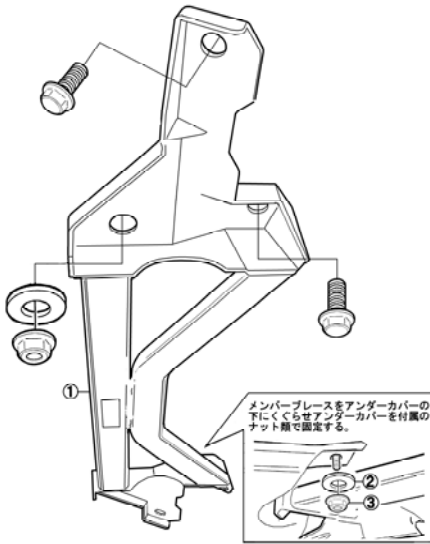
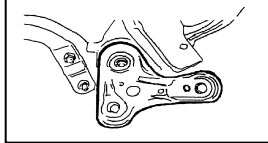
アテンザ GH系 2WD

装着手順【フロントセクション】

1. 左右のフロントサスブラケット(T型)を取り外します。※フロントロアバーは取り外しません。
2. フロントサスブラケットの取付ボルトを使用してフロントクロスバーを装着します。

No.	品名	仕様	数
①	フロントクロスバー	スチール製レッド塗装	1
②	プレーンワッシャー	M6	1
③	フランジナット	M6	1

フロントサスブラケット



装着手順【リアセクション】

1. 純正のスタビブラケットとスタビリンクを左右取り外し、③センターサポートバーをスタビブラケットとクロスメンバーの間に挟んで仮付けをして、スタビリンクを元に戻します。
2. 左右のサイドブレーキワイヤーを途中でクランプされているボルトを取り外し、キャリアから分離させます。
3. トレーリングアーム前側のピボット部のボルト(図示A)とクロスメンバーの取付ナット(図示B)を取り外します。
4. 3. で取り外したナットと付属ボルト類を使用してトライアングルサポートを装着します。※入りにくい場合は、一旦スタビブラケットのボルトをある程度緩めてフリーにすることで入りやすくなります。
5. 仮付けしたボルト類を締付け後、サイドブレーキワイヤーをトライアングルサポートの中を通し、装着して作業完了です。

No.	品名	仕様	数	No.	品名	仕様	数
①	トライアングルサポート RH	スチール製レッド塗装	1	⑦	ボタヘッドボルト	M10×20	2
②	トライアングルサポート LH	スチール製レッド塗装	1	⑧	プレーンワッシャー	M10	4
③	センターサポートバー	スチール製レッド塗装	1	⑨	スプリングワッシャー	M10	2
④	L型プレートナット	M10	2	⑩	フランジナット	M8	4
⑤	ハックスボルト	M10×30	2	⑪	フランジナット	M10	2
⑥	フランジボルト	M8×15	4				

