

Floor Cross Bar

No. MGG450

取扱説明書

AutoExe

株式会社オートエクゼ

〒104-0054 東京都中央区勝どき 4-6-1

TEL 03-3531-8151 FAX 03-3531-8152

この度は、オートエクゼ フロアクロスバー をお買い上げいただき誠にありがとうございます。本書は、当製品を車輻に組み付ける前に行う作業、組み付ける時の注意点が記載してあります。作業を行う前に必ずご一読いただき、お取付の際には本書に従って作業を進めていただくようお願いいたします。また作業終了時には本書を必ずお客様にお渡しください。

ご注意 ※当製品の装着にあたっては、以下の注意事項を厳守してください

1. 本書に記載する説明に従って装着を行うこと。本書に記載する以外で、当製品の取付上やむをえない場合を除く製品の加工・改造・分解および、車輻の改造は絶対行わないこと。
2. 当製品の通常の取り付けに関しては、法律に定める自動車分解整備の項目に該当するものではありませんが、作業の方々は自動車整備を専門に3年以上経験をされている方、又は当該経験者の監督下で作業が可能なる方を原則とします。
3. 純正部品の取外・取付作業は、マツダ(株)発行の整備解説書を参照に作業を行うこと。
4. 当製品の装着は、下記に記す適合車種欄に記載する車両にのみ行うこと。
5. 製品は、原則としてクレームには応じかねますので、あらかじめご了承ください。また、車体に改造が施されていたり、純正でない部品が取り付けられていた場合、または日常点検を怠ったために発生した事故等については、一切の責任を負いません。

構成部品

部品番号 : MGG460

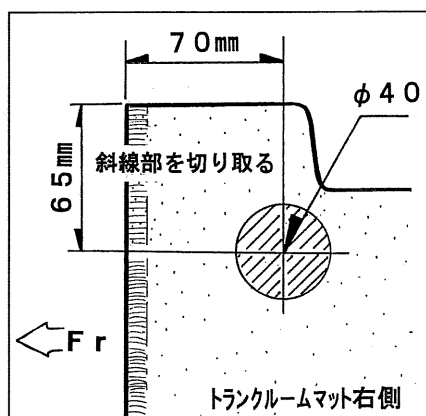
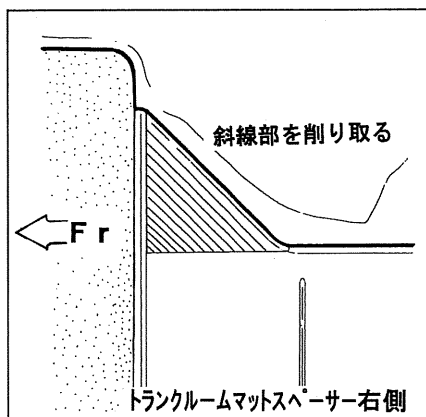
適合車種 : アテンザ GG/GY系 全車

No.	品名	仕様	数	No.	品名	仕様	数
①	フロアクロスバー	スチール製レッド塗装	1	③	ヘックスボルト	M10×35	2
②	ブレンワッシャー	M10対応	6	④	アルミスパーサー	t=6mm	2

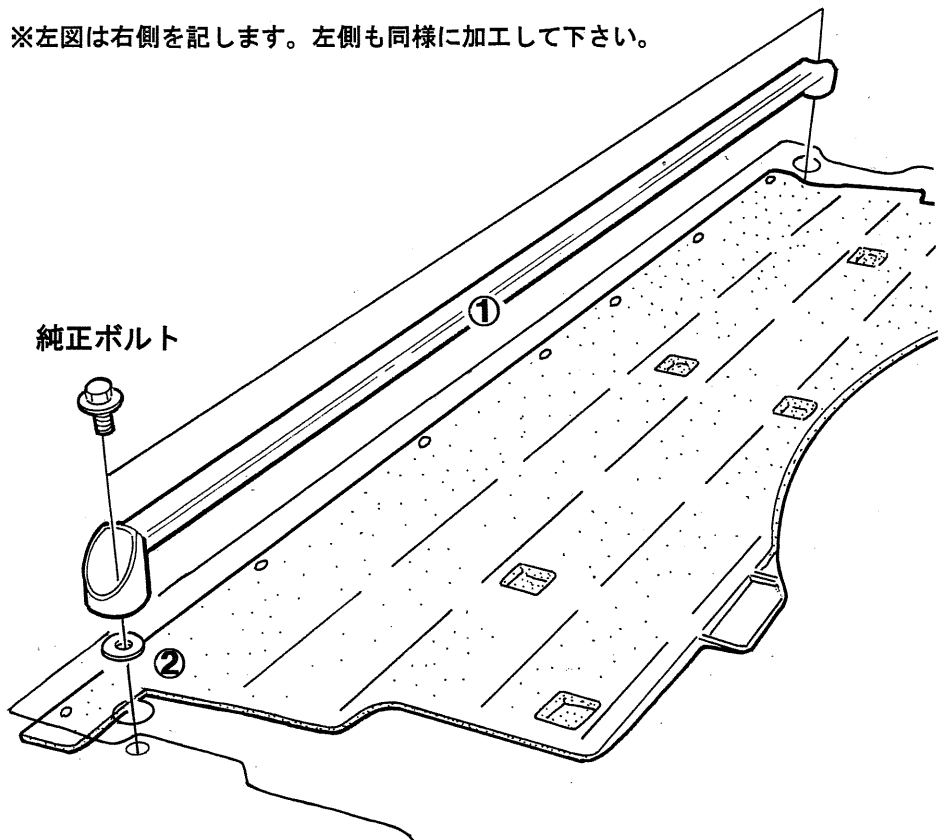
装着手順

■アテンザスポーツ(5dr)

1. トランクルームマットスパーサーを車両から取り外し、図示の斜線部を削り取ります。
2. トランクルームマットの図示斜線部を切り取ります。
3. リアシートの両サイドを固定しているボルトを取り外します。
4. 取り外したトランクルームマット、トランクルームマットスパーサーを車両に装着します。
5. 3. で取り外したボルトを使用してフロアクロスバーを固定して作業完了です。



※左図は右側を記します。左側も同様に加工して下さい。

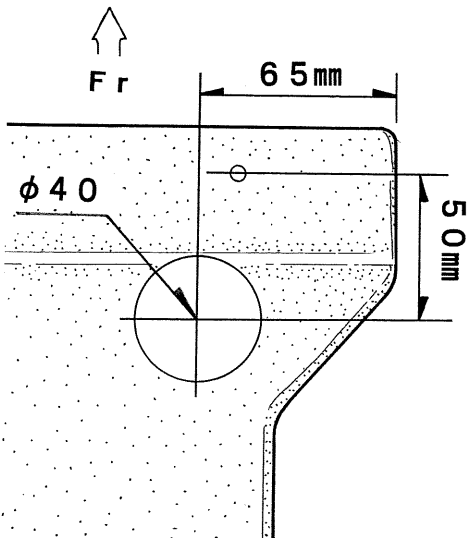


■アテンザセダン

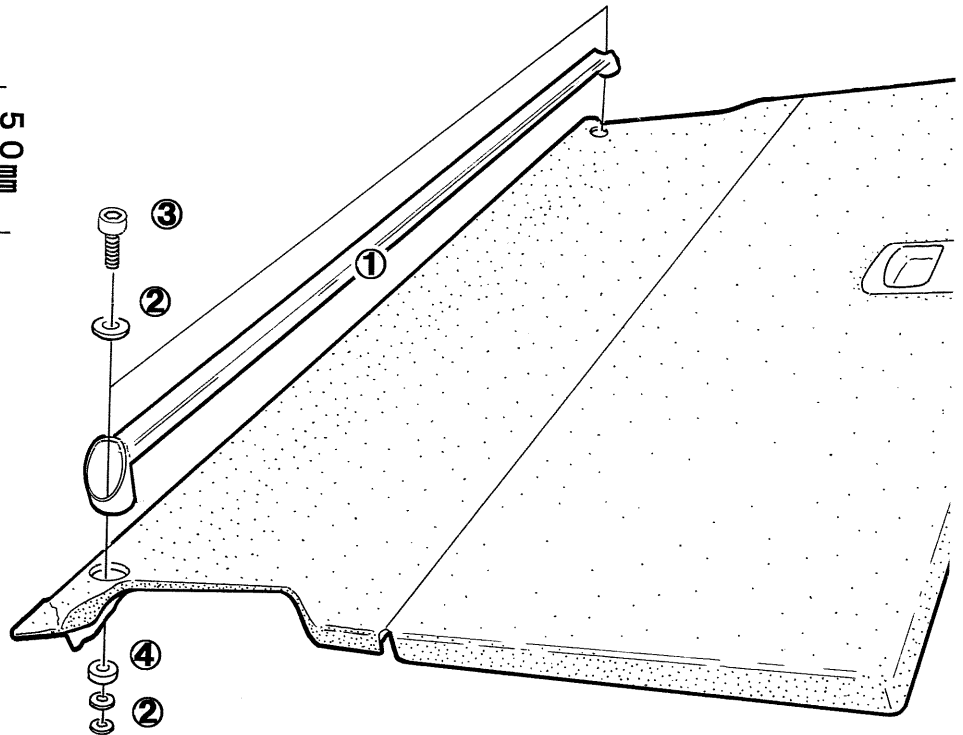
1. トランクルームマットをめくり、リアシートの両サイドを固定しているボルトを取り外します。
2. 取り外したボルトの中心を基準にして、トランクルームマットの左右をφ40で切り取ってください。
3. 1. で取り外したボルトを使用してフロアクロスバーを固定して作業完了です。

■アテンザスポーツワゴン(2WD)

1. トランクボードを車両から取り外し、図示の斜線部をφ40ホルソーで穴を開ける。(左右)
2. リアシートの両サイドを固定しているボルトを取り外します。
3. 加工したトランクボードを車両に装着します。
4. トランクボードの上から、フロアクロスバーを付属のボルト類を使用して固定します。

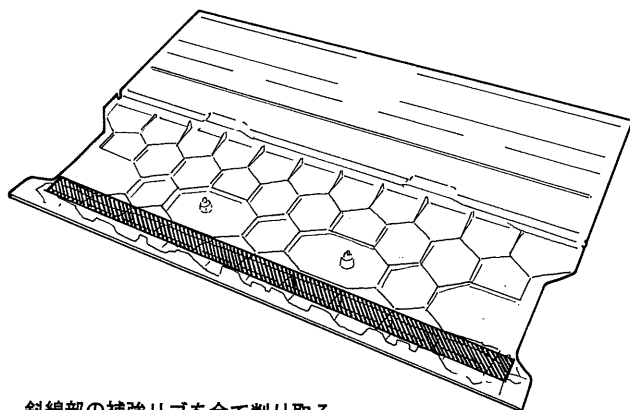


※左図は右側を記します。左側も同様に加工して下さい。



■アテンザスポーツワゴン(4WD)

1. トランクボードを車両から取り外し、裏側のリブを削り取ります。
2. リアシートの両サイドを固定しているボルトを取り外します。
3. 2. で取り外したボルトを使用してフロアクロスバーを固定します。
4. 加工したトランクボードを車両に装着して作業完了です。



斜線部の補強リブを全て削り取る。

