

Member Brace Set

No MFD470

取扱説明書

AutoExe

株式会社オートエクゼ

〒104-0054 東京都中央区勝どき 4-6-1
TEL 03-3531-8151 FAX 03-3531-8152

この度は、オートエクゼメンバーブレースセットをお買い上げいただき誠にありがとうございます。本書は、当製品を車輻に組み付ける前に行う作業、組み付ける時の注意点が記載してあります。作業を行う前に必ず一読いただき、お取付の際には本書に従って作業を進めていただくようお願いいたします。また作業終了時には本書を必ずお客様にお渡しください。

ご注意 ※当製品の装着にあたっては、以下の注意事項を厳守してください

1. 本書に記載する説明に従って装着を行うこと。本書に記載する以外で、当製品の取付上やむをえない場合を除く製品の加工・改造・分解および、車輻の改造は絶対行わないこと。
2. 当製品の通常の取り付けに関しては、法律に定める自動車分解整備の項目に該当するものではありませんが、作業の方々は自動車 整備を専門に3年以上経験がされている方、又は当該経験者の監督下で作業が可能なる方を原則とします。
3. 純正部品の取外・取付作業は、マツダ(株)発行の整備解説書を参照に作業を行うこと。
4. 当製品の装着は、下記に記す適合車種欄に記載する車両にのみ行うこと。
5. 製品は、原則としてクレームには応じかねますので、あらかじめご了承ください。また、車体へ改造が施されていたり、純正でない部品が取り付けられていた場合、または日常点検を怠ったために発生した事故等については、一切の責任を負いません。

装着手順 部品番号 : MFD470 適合車種 : RX-7(FD3S-2000001~)

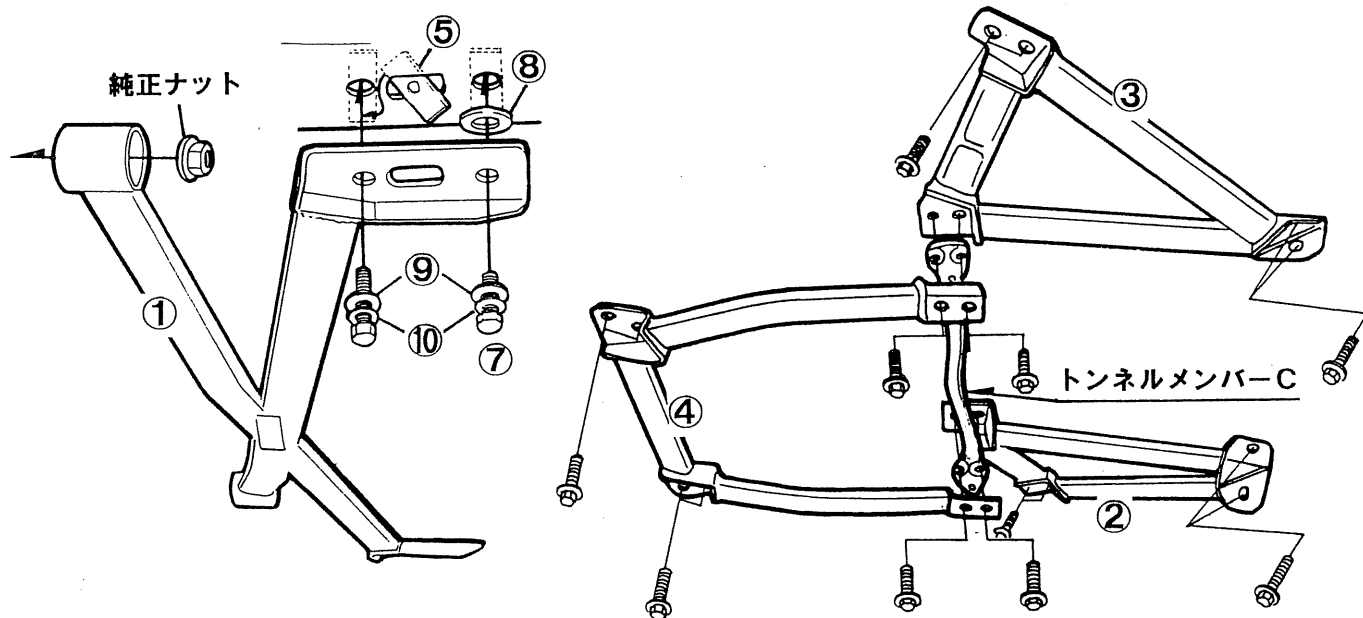
■フロントクロスバーの装着

1. トランスミッションカバーを取り外します。※トランスミッションカバーは別紙を参照に指定部分を切り取り、最後に装着します。
2. ロアアーム後端のナットを緩め、取り外してください。※このナットの相手側のボルトは偏心カムでどちらに廻してもアライメントが狂ってしまいます。万が一ズレてしまった場合に備え、ボルト側に位置が確認できるようにマーキングをして下さい。①フロントクロスバーのフロント側を純正ナットでロアアーム後端に共締めします。
3. リア側のブラケットのセンターの穴から⑤プレートナットを通し付属のボルト類で固定します。※ボルトの長さに注意すること。

■リアメンバーサポートの装着

1. リアアンダーカバーを左右取り外して下さい。※左右のリアアンダーカバーは別紙を参照に指定部分を切り取り、最後に装着します。
2. トンネルメンバーB、トンネルメンバーC、トレーリングメンバーを取り外してください。※トンネルメンバーCは再使用します
3. ②トライアングルサポートRh/③トライアングルサポートLhの後側各2箇所を純正ボルトを使用して装着します。
4. トンネルサポートでトンネルメンバーCを挟み、純正ボルトを使用して装着します。

No.	品名	Spec	数	No.	品名	Spec	数
①	フロントクロスバー	スチール製レッド塗装	1	⑥	ボルト	M8×25	2
②	トライアングルサポート Rh	スチール製レッド塗装	1	⑦	ボルト	M8×35	2
③	トライアングルサポート Lh	スチール製レッド塗装	1	⑧	ブレンワッシャー	M10	2
④	トンネルサポート	スチール製レッド塗装	1	⑨	ブレンワッシャー	M8	4
⑤	プレートナット	M8	4	⑩	スプリングワッシャー	M8	4



アンダーカバーの加工

部品番号 : MFD470 適合車種 : RX-7(FD3S-200001~)

アンダーカバーを装着する場合は、下図を参照に斜線部を切り取り装着して下さい

