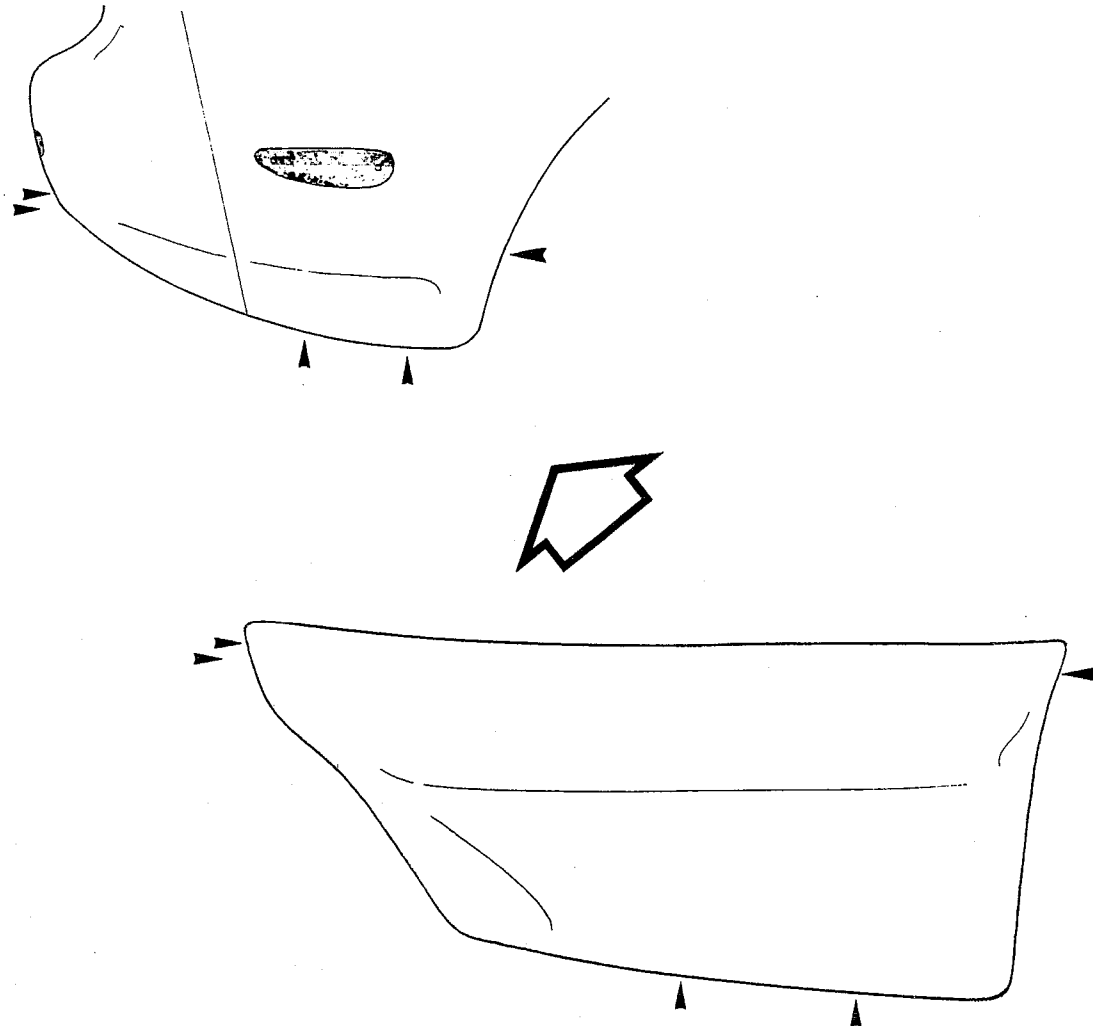


◇ **！重要**：本製品を使用される方へ

<b>！ 警告</b>	1) 走行中に異音、振動等の異常を感じた場合、直ちに安全な場所に停車し、適切な処置をして下さい。 2) 製品本来の用途以外には使用しないで下さい。本来の用途以外でのご使用による事故・怪我等の責任は一切申し受けません。
<b>！ 注意</b>	1) 製品をぶつけないようにご注意下さい。キズ、割れの発生により走行中に破損する恐れがあります。
<b>お願い</b>	1) アルコール、有機溶剤、酸性及びアルカリ性の洗剤は使わないで下さい。 2) 廃棄する場合は、「産業廃棄物処理業者」へ依頼して下さい。一般ゴミと一緒に処理しないで下さい。 3) ローダウン車や悪路、雪道を走行する場合は、路面段差及び障害物に製品が接触しないよう注意して下さい。

《 取付け手順 》

- 1) AutoExe 製 **Rear Under-Spoiler** 本体を仮フィッティングします。
- 2) 本製品のボルト穴に従い、車体各所にガイド穴を開口した後に、付属のタッピングビスで仮固定します。



# AutoExe

## AutoExe AERO FORM: Rear Under-Spoiler

《 取付け・取扱い要項 》

適用車種	<b>FD3S 全車</b>
部品番号	<b>MFD 2400</b>

- ◆ この度は当社製品をお買いあげ頂きまして誠にありがとうございます。取り付け作業・ご使用前に必ずこの《取扱い要項》を最後までお読み頂き、正しい作業方法・お取り扱いをお願い致します。
- ◆ 取り付け後は、本書を必ずお客様にお渡し下さい。
- ◆ 開封時に、先ず本体の破損・形状不良などが無いか必ずご確認下さい。

◇ **構成部品リスト**

部品名	数量	部品名	数量
M4 × 16 タッピングビス	10	取付け・取扱い要項／本書	1
マッドガード本体 (R/L)	各1		

◇ **！重要**：取付け前に、取付け作業をされる方へ

<b>！ 警告</b>	1) 本製品の付加加工、及び改造は行わないで下さい。 2) 目に見えない「塗料」が目、のど、体内に入り障害につながる恐れがありますので、塗装前に、必ず防護服・防護マスクを着用して下さい。
<b>！ 注意</b>	1) 作業前に、本製品の適用車種と部品番号を必ずご確認下さい。適用車種以外へ取り付けた場合は製品の破損や事故につながる恐れがあります。 2) 製品を落としたり、強い衝撃を与えないで下さい。キズ・割れ等を起こし、事故につながる恐れがあります。
<b>お願い</b>	1) 開口部調整作業は塗装前に行なって下さい。また、車体本体の鉄材部位を開口した箇所はタッチアップなどで防錆処理を必ず行なって下さい。 2) 塗装は必ず取付け前に行なって下さい。 3) 塗装後のクレームには応じかねますので、塗装前に製品のキズ・破損等を確認し、車体への「合わせ」確認作業を行なって下さい。 4) 製品が変形して取付けができなくなる恐れがありますので、乾燥温度は必ず 50℃ 以下で行なって下さい。 5) 輸送中の破損に関しましては、製品到着後、7日以内にご相談下さい。