



クラッチライン
取付け及び取扱いマニュアル

登録No	
部品番号	MDY650
車名 車種	マツダ デミオ
型式 (グレード)	LA-DY3W UA-DY3W (1300cc) LA-DY5W UA-DY5W (1500cc)
備考	プッシュ式クラッチ対応
取付け上の注意	当マニュアル内にある取付け説明書に従って、正しく装着してください。

～お客様へ～

- ※ 当製品をお買い上げ頂きました誠に有り難うございます。
- ※ 取付け作業を始める前に必ず当マニュアルを最後までお読み下さい。
- ※ 当マニュアルは製品装着後も大切に保管して下さい。又、当製品を譲渡する際には製品と共に当マニュアルも一緒に譲渡して下さい。
- ※ 当製品はノーマル車両を基準にデータ取りされております。改造車両に取り付けますとトラブルの原因となる可能性がありますのでご注意ください。

No. MDY650. 01

オートエクゼクラッチラインは、各車種 (型式別) に専用に設計されていますので適合外の車種 (型式) ・クラッチ形式には使用できません。十分に注意して下さい。

- ・オートエクゼクラッチラインの組み付けは、認定工場等の資格のある専門店で行って下さい。
- ・組み付け不良、エア抜き不良によるクレーム及び故障・事故による損害について、当社は一切の責任を負いません。

危険 この表示は、死亡または重傷を負うことに至る可能性がある危険状況を示しています。十分に注意して下さい。

警告 この表示は、軽傷または中程度の傷害を負うことに至る危険性、及び物的損害の危険性を示しています。十分に注意して下さい。

取付けの前に

警告 オートエクゼクラッチラインは、各車種 (型式別) 及びクラッチ作動形式別専用に設定されており、取付けの前に、品番、装着車種、クラッチ作動形式が適合しているか必ず確認して下さい。

警告 オートエクゼクラッチラインは、各車種 (型式別) 及びクラッチ作動形式別専用に設定されており、適応車種以外への取り付けや改造、加工は絶対に行わないで下さい。

注意 オートエクゼクラッチラインは、ノーマルの車両を基準にデータ取りされております。クラッチ作動形式を変更されている場合は、一部取り付け出来ない場合がございますので、必ず事前に確認し、十分にご注意下さい。

安全に作業を行うために

警告 クラッチラインの取り外しは、「自動車メーカー発行の整備書」に従って、認定工場などに依頼して確実に作業を行って下さい。

警告 走行後は、エンジンルーム、ミッション等が高温になっていますので、十分に冷えてから作業を行って下さい。また、防具手袋等を着用して下さい。

危険 車両をジャッキアップする場合は、必ずメーカーの指定位置にてジャッキアップし、リジッドトラックを使用して下さい。ジャッキアップ時はエンジンを停止し、安全が確保された平坦な場所で行って下さい。

危険 車両をリフトアップする時は、必ずメーカーの指定位置にてリフトアップし、必ず安全装置を掛けて下さい。

注意 本製品を確実に取り付けるために、取り外す全ての部品の状態や位置を確認し、取付け状態を覚えておいて下さい。

注意 純正クラッチライン配管を取り外す前に、取付け部周辺のゴミや錆を取り除いて下さい。

注意 本製品は、一部純正クラッチライン配管とは長さ、形状、取付け方法、レイアウトが異なる車種がございます。必ず取付け説明書に従い正しく装着して下さい。

警告 各部のボルト・ナットは「自動車メーカー発行の整備書」に記載されている指定工具、指定トルクで取付けして下さい。

警告 フレーナットをゆるめる時は、必ずメーカーの指定する専用工具を使用して下さい。

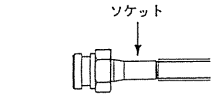
警告 フレーナット、バンジョウボルト (ユニオンボルト) の締め付けは指定トルクに従い締め付け、必ずトルクを確認して下さい。

安全に作業を行うために

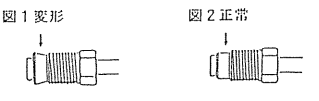
警告 鋼ワッシャー (一部車種付属) は必ず新品の物を使用し、再使用はしないで下さい。

警告 バンジョウボルト (ユニオンボルト) ・ウエイブクリップ (ロックプレート) を再使用する場合は、組み付ける前に必ず清掃、洗浄を行い、外傷等の異常がある場合は新品と交換して下さい。

警告 オートエクゼクラッチラインを取り付ける時に、フィッティング部のソケット部分を緩めたり、回したりしないで下さい。フルード漏れの原因となります。



警告 フレーナット先端部分が図1の様に變形し、フィッティングに締め付けられない場合は、必ず図2の様に正常な形状に修正して締め付けて下さい。無理に締め付けますとフレーナット・フィッティング共にネジ部分を破損する場合があります。



取付け状態の確認

警告 取付け後、各部品が正しく取り付けられているか確認してください。また、無理なねじれが無い確認して下さい。

エア抜き作業について

警告 エア抜き作業の手順は各メーカー、車種によって異なります。「自動車メーカー発行の整備書」に従って正しく行って下さい。

注意 抜き取ったブレーキフルードは再使用しないで下さい。

警告 ブレーキフルードはボディ等の塗装面に付着させない事、万一付着した場合は素早く拭き取り、水洗いして下さい。

注意 エア抜き作業終了後ブレーキパーツクリーナー等を使用し、クラッチマスターシリンダーやクラッチオペレーションシリンダー廻りに付着したフルードを洗浄して下さい。

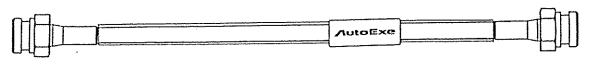
警告 エア抜き作業を行った後に、クラッチが正確に作動することを確認して下さい。

注意 純正クラッチ配管と比較して踏みしるが浅くなる場合がございますので、車両によっては調整が必要な場合がありますので確認して下さい。

MDY650

【オートエクゼクラッチライン構成部品】破損・欠品等が無いが確認して下さい。

① クラッチラインASSY×1

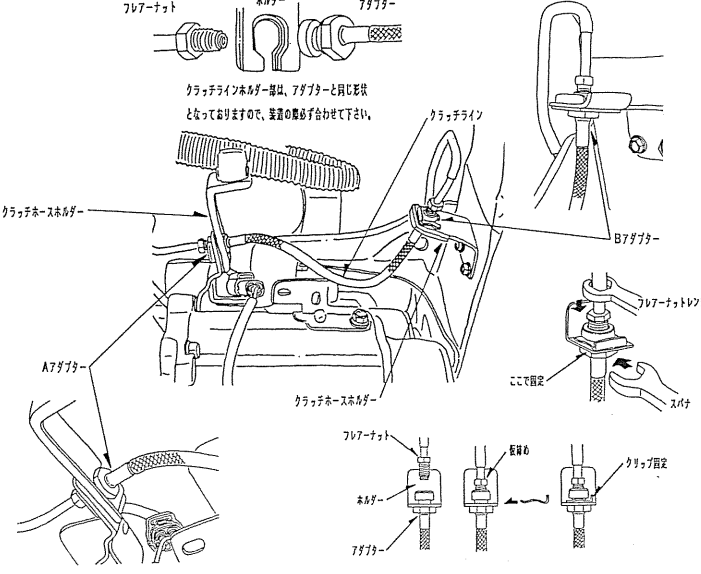


取付け説明書 MDY650

レイアウト、取付け方法はノーマルと同一です。

- 純正クラッチホースを整備要領書に従い、車両より取り外します。その際に、フルードがボディに付着しない様にフレーナットにメクラ蓋をして下さい。取り外した純正クリップは再使用しますので、洗浄した上で大切に保管して下さい。
- オートエクゼクラッチラインのアダプターA、Bをクラッチラインのねじれに注意しクラッチラインホルダーに確実にセットして下さい。そして、フレーナットを手で仮締め後、純正クリップで固定します。
- スパナを使用してアダプターを固定し、フレーナットレンチを使用してフレーナットを締め付けます。そして、トルクスパナを使用して2kg-mのトルクで締め付けます。この作業をA・Bアダプターとも行います。
- 取付けが終了したら、取付け上不具合がないか確認し、エア抜き作業を行って下さい。そして、再度取付け確認、フルード漏れがないか確認を行って下さい。

※ 規定のトルクでフレーナットを締め付けてもフルードのにじり等が発生する場合は、フレーナット先端部分の形状が考えられますので、正常にシールする様にフレーナットの修正及び、増し締めを行って下さい。



装着後の取扱いについて

- 日常点検について** 法律で定められている日常点検を励行して下さい。
- ・クラッチペダルの踏みしろ
 - ・クラッチのきれ
 - ・クラッチリザーバタンクの液量
- メンテナンス** フルードの液量、汚れ、漏れ等を定期的に点検して下さい。フルード交換推奨時期は2年です。(DOT5を除く) 凍結防止剤を散布する場所では腐食が著しい場合がありますので走行後は必ず洗浄して下さい。
- 走行中のトラブルについて** クラッチフィーリングが極端に変化した場合は、クラッチ本林、補機類の故障と考えられますので、直ちに走行をやめ安全な場所に停止し、販売店や整備工場等に相談して頂き、走行が危険な状態であると判断された時は、異常箇所を新品と交換及び整備して下さい。

お願い

- ・オートエクゼクラッチラインの交換は、認定整備工場等の資格のある場所で行って下さい。
- ・オートエクゼクラッチラインは、用途に合わせた消耗品です。日常点検を行い、フルード漏れや取り付け部の緩み及びワッシャーの劣化、損傷の症状が発生した場合は、そのまま走行せずに新品と交換して下さい。
- ・一般通常の条件において使用された場合の、経年変化による外傷、機能上のクレームについては応じかねますので予めご了承下さい。また、レース、ラリー等の競技に使用した場合、取り付け上の不備、日常点検を怠り発生した破損事故等については当社は一切の責任を負いません。

御不明な点等ございましたら、下記までお問い合わせ下さい。



販売元 株式会社 オートエクゼ

〒104-0054 東京都中央区勝どき4-6-1
TEL 03 (3531) 8151
FAX 03 (3531) 8152
URL <http://www.autoexe.co.jp>