

Member Brace Set

No. MDY470

取扱説明書

AutoExe

株式会社オートエクゼ

〒104-0054 東京都中央区勝どき 4-6-1
TEL 03-3531-8151 FAX 03-3531-8152

この度は、オートエクゼ メンバーブレースセット をお買い上げいただき誠にありがとうございます。本書は、当製品を車輻に組み付ける前に
行う作業、組み付ける時の注意点が記載してあります。作業を行う前に必ずご一読いただき、お取付の際には本書に従って作業を進めて
いただくようお願いいたします。また作業終了時には本書を必ずお客様にお渡しください。

ご注意 ※当製品の装着にあたっては、以下の注意事項を厳守してください

1. 本書に記載する説明に従って装着を行うこと。本書に記載する以外で、当製品の取付上やむをえない場合を除く製品の加工・改造・
分解および、車輻の改造は絶対行わないこと。
2. 当製品の通常の取り付けに関しては、法律に定める自動車分解整備の項目に該当するものではありませんが、作業の方は自動車
整備を専門に3年以上経験がされている方、又は当該経験者の監督下で作業が可能な方を原則とします。
3. 純正部品の取外・取付作業は、マツダ(株)発行の整備解説書を参照に作業を行うこと。
4. 当製品の装着は、下記に記す適合車種欄に記載する車両にのみ行うこと。
5. 製品は、原則としてクレームには応じかねますので、あらかじめご了承ください。また、車体に改造が施されていたり、純正でない部品が
取り付けられていた場合、または日常点検を怠ったために発生した事故等については、一切の責任を負いません。

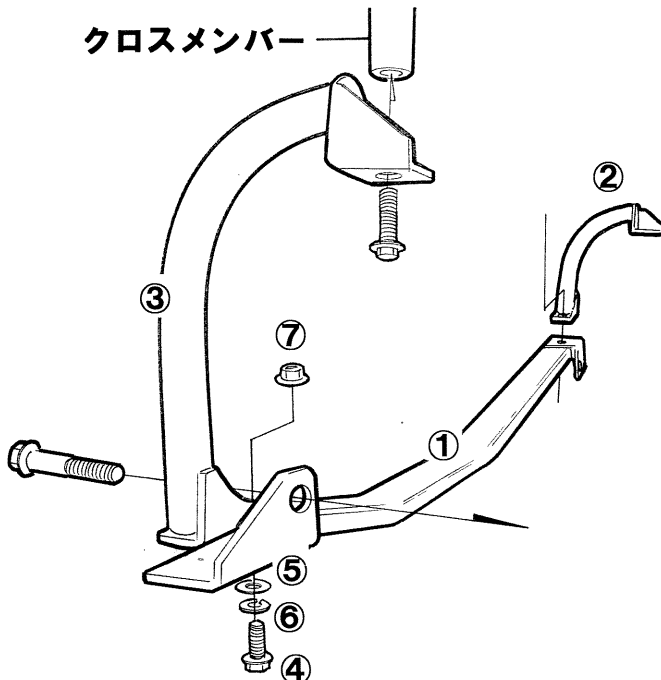
部品番号 : MDY470

適合車種 : デミオ DY系全車

装着手順 [フロントセクション]

1. フロントロアアームの取付ボルトを取り外し①メインサポートバー
を仮付けします。
2. フロントクロスメンバーのフロント側の取付ボルトを取り外し、①
サブサポートバー右、②サブサポートバー左を仮付けします。
3. 付属のボルト類で①②サブサポートバーとメインサポートバーを
仮付けします。
4. 車高状態を再現し、仮付けしたボルトを締め付け作業完了で
す。

No.	品名	仕様	数
①	メインサポートバー	スチール製レッド塗装	1
②	サブサポートバー右	スチール製レッド塗装	1
③	サブサポートバー左	スチール製レッド塗装	1
④	ボルト	M8×15	2
⑤	プレーンワッシャー	M8対応	2
⑥	スプリングワッシャー	M8対応	2
⑦	フランジナット	M8	2



装着手順 [リアセクション]

1. リアダンバーのボトム部の取付ボルトを取り外し、リアスプリング
を取り外します。
2. ジャッキ等でトーションビームを支え、トーションビーム先端ブラ
ケットをボディから切り離します。
3. トーションビームブラケットとトーションビームを分割し、ピボット
部に①リアクロスバーを挟み仮付けします。
4. トーションビームブラケットをボディに固定します。
5. フロア側取付ポイントを付属のボルト類で固定します。
6. リアスプリングを取り付け車高状態を再現し、各ボルトを締め
付け作業完了です。(仮付けしたボルトも含め締め付けます)

No.	品名	仕様	数
①	リアクロスバー	スチール製レッド塗装	1
②	プレートナット	M8	2
③	ボルト	M8×15	2
④	プレーンワッシャー	M8対応	2
⑤	スプリングワッシャー	M8対応	2

