

Lower Arm Bar

No. MDY460

取扱説明書

AutoExe

株式会社オートエクゼ

〒104-0054 東京都中央区勝どき 4-6-1

TEL 03-3531-8151 FAX 03-3531-8152

この度は、オートエクゼ ロアアームバー をお買い上げいただき誠にありがとうございます。本書は、当製品を車輛に組み付ける前に行う作業、組み付ける時の注意点が記載してあります。作業を行う前に必ず一読いただき、お取付の際には本書に従って作業を進めていただくようお願いいたします。また作業終了時には本書を必ずお客様にお渡しください。

ご注意 ※当製品の装着にあたっては、以下の注意事項を厳守してください

1. 本書に記載する説明に従って装着を行うこと。本書に記載する以外で、当製品の取付上やむをえない場合を除く製品の加工・改造・分解および、車輛の改造は絶対行わないこと。
2. 当製品の通常の取り付けに関しては、法律に定める自動車分解整備の項目に該当するものではありませんが、作業の方々は自動車整備を専門に3年以上経験をされている方、又は当該経験者の監督下で作業が可能なる方を原則とします。
3. 純正部品の取外・取付作業は、マツダ(株)発行の整備解説書を参照して作業を行うこと。
4. 当製品の装着は、下記に記す適合車種欄に記載する車両にのみ行うこと。
5. 製品は、原則としてクレームには応じかねますので、あらかじめご了承ください。また、車体に改造が施されていたり、純正でない部品が取り付けられていた場合、または日常点検を怠ったために発生した事故等については、一切の責任を負いません。

構成部品

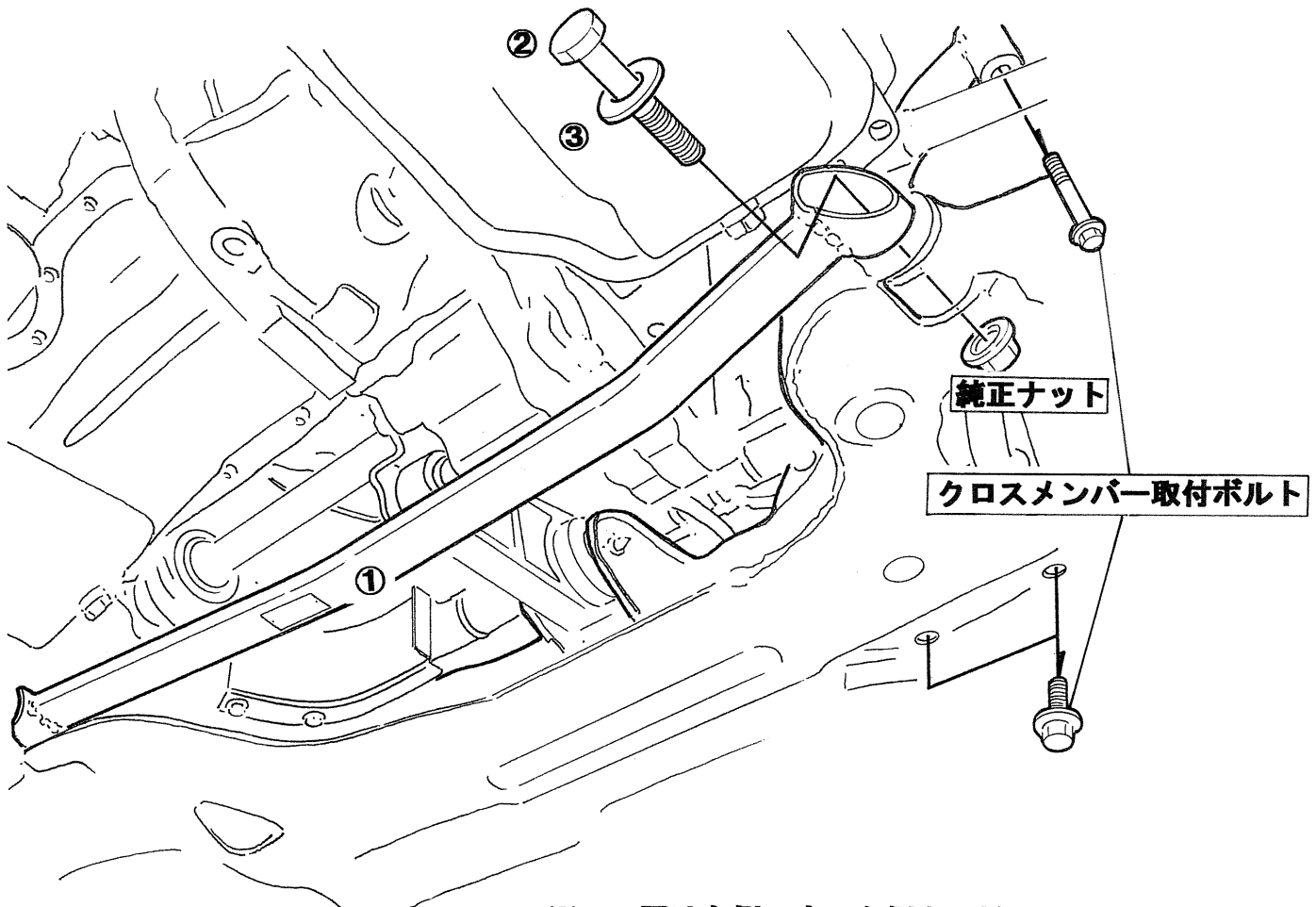
部品番号 : MDY460

適合車種 : DY系デミオ/DC系ベリーサ 100001~

No.	品名	仕様	数	No.	品名	仕様	数
①	ロアアームバー	アルミ製レッド塗装	1	③	ブレーンワッシャー	M12ステンレス	2
②	ボルト	M12×95 黒染め	2				

装着手順

1. クロスメンバーの取付ボルトを6本緩めて、ロアアームの取付ボルトが抜ける位置までクロスメンバー全体を下げてください。
2. フロントロアアーム前側のボルト&ナットを取り外します。(左右)
3. 付属されている②ボルト、③ブレーンワッシャーと純正ナットを使用して固定します。
4. 左右のバランスを調整しボルト類を固定して作業完了です。
5. 1. で緩めたクロスメンバーのボルト6本を締め付けて作業完了です。



※この図は左側です。右側も同様に作業してください。