

# Street Sports Sus. Kit

ストリートスポーツサス・キット No.MDM7850

## 取付・取扱説明書

**AutoExe**  
A New Driving Sensation

株式会社オートエクゼ

〒135-0051 東京都江東区枝川2-15-8  
TEL 03-6458-7251 FAX 03-6458-7261

この度は、オートエクゼ ストリートスポーツサス・キット をお買い求めいただき誠にありがとうございます。本書は、当製品を車両に組付ける前に行う作業、組付ける時の注意点が記載してあります。作業を行う前に必ずご一読いただき、お取付けの際には本書に従って作業を進めていただくようお願いいたします。また作業終了時には本書を必ずお客様にお渡しください。

### 適合車種 CX-30 (DM系) / MX-30 (DREJ3P)

#### 取付上の注意事項: ⚠ 警告 (人的には死亡または重傷、物的には重大な損害の発生する可能性のある場合。)

1. 適合車種以外への取付けは絶対に行わないでください。
2. 本製品の取付けは必ず1台分セットで行ってください。どちらか一方のみを取付けると車両バランスを崩し、重大な事故につながる恐れがあります。
3. 当製品の取付け作業に関しては、設備の整った専門工場で資格を持った整備士の方が行ってください。
4. 走行直後はエンジンやブレーキ周辺パーツが高温になります。作業中の火傷防止のため各部が完全に冷えたことを確認してから作業を行ってください。
5. 事故防止のため、ジャッキアップする際はリフトやリジットラックなどを用い、自動車メーカー指定の位置で確実に車両を固定してください。
6. スプリングコンプレッサー使用時は、コイルスプリングが傷付かないようウエス等を介して取付け、円周上を均一に圧縮してください。また、作業中の事故防止のため慎重に作業を行ってください。
7. ピストンロッドナットはスプリングコンプレッサーでコイルスプリングを圧縮した後に取外してください。コイルスプリングを圧縮する前にピストンロッドナットを取外すとコイルスプリングが飛出し、部品の破損および死傷事故につながる恐れがあります。
8. パーツリスト以外の部品を使用した不具合、事故、破損等につきましては、当社は一切の責任を負いません。指示のない箇所は、必ず当該車両の純正部品をご使用ください。
9. 製品の改造、加工は絶対に行わないでください。この事により発生した不具合、事故、破損等につきましては、当社は一切の責任を負いません。

#### 取付上の注意事項: ⚠ 注意 (人的には死亡または重傷、物的には重大な損害の発生する可能性のある場合。)

1. 本製品の取付けに際しては、本書とともにマツダ(株)発行の整備書を参考に作業を行ってください。
2. ハーネス、カブラーなどは破損・断線に注意しながら取外し、保管してください。
3. 一時的に取外す部品は、位置を誤って装着しないようマーキング等をしながら注意して取外してください。
4. ボルト・ナットの締付けは、本書(指示のない箇所については整備書)に記載の指定トルクで確実に締付けてください。

#### 取付け時の留意点 ※重要事項につき必ずご確認ください。

1. バンプストッパーは必ず純正品をそのまま使用してください。バンプストッパーをカットしたり、純正品以外のものに交換すると、車高が規定値まで下がらなったり、乗り心地が悪化するなどの不具合が発生する原因となります。
2. 再使用する部品(アッパーマウント、スプリングシート、ダストブーツ、バンプストッパー)に劣化が見られる場合は、必ず新品に交換してください。劣化したまま再使用すると、車高や乗り心地に問題が生じたり、異音が発生したりする原因となります。
3. 製品取付け後は、各調整機構部が完全に締付けられていることを必ず確認してください。
4. 製品取付け後は、車高ダウンに伴い各サスペンションアームの取付け角度が純正スプリング装着時と変化するため、ラバーブッシュが使用されているサスペンションジョイント部は、車両をリフトアップ状態で取付ボルト・ナットを一旦緩め、水平な地面に車両を接地させ車重(1G荷重)をかけた状態で整備書記載の規定トルクで本締めを行ってください。この作業を怠ると、車高が規定値まで下がらなったり、乗り心地が悪化したりするなどの不具合が発生する場合があります。
5. ショックアブソーバー本体、ブレーキホースやABSセンサーハーネスなどがタイヤや周辺部品に干渉しないかを、ステアリングの据え切りやサスペンションの伸縮を行って十分に確認してください。また、走行前にブレーキの制動力に異常がないかを必ず確認してください。
6. 製品取付け後は、スプリングが遊んでいないこと、最低地上高および灯火類の高さが保安基準に適合していることを必ず確認してください。
7. 製品取付け後は、車高ダウンに伴いホイールアライメントとヘッドライトの光軸が変化しますので、整備書記載の数値に再調整してください。
8. 360° ビュー・モニター付車に装着した場合、カメラのエーミング調整が必要となる場合があります。

#### フロントスタビライザーコントロールリンク取付け時の留意事項 ※重要事項につき必ずご確認ください。

本製品の取付けに際しては、フロントスタビライザーのコントロールリンクは純正品を使用してください。もし、弊社製アジャスタブルスタビライザーリンクと同時装着する場合は、必ず純正品と同じ長さに調整してから取付けを行ってください。本製品取付けに伴う車高ダウン分のスタビライザー取付け角度ずれは、ショックアブソーバー側スタビリンク取付けブラケットの位置で補正済みです。

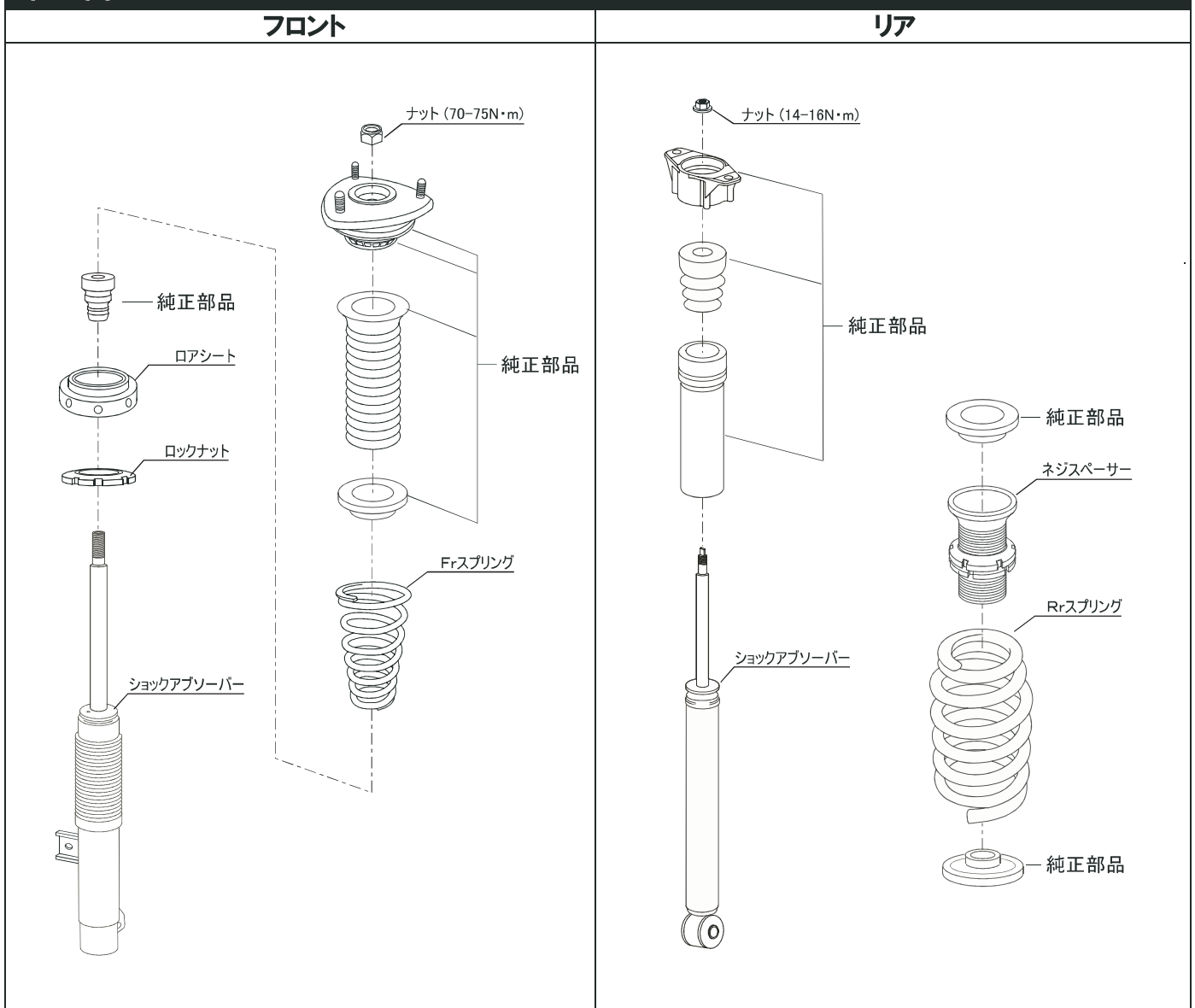
#### お客様へご使用上の注意事項

1. 長期に良いコンディションでお使いいただくため、ナラシ運転(急激な操作を避けた街乗り走行)を100km程度行ってください。
2. 適正なダウン量が得られるまで(車高が落ち着くまで)に多少の走行距離を要する場合があります。
3. 車高のダウン量は、取付けする車両の個体差や装備重量により、弊社公開の数値とは異なる場合があります。
4. 製品取付け後は車高が下がります。道路の段差や駐車場の縁石に車体下部(アンダーカバー/マフラーなど)が接触しやすくなりますので、運転には十分にご注意ください。
5. 製品取付け後は走行性能が変わります。クルマの動きに慣れるまでは十分に注意し、急激な操作を避けてください。
6. 道路運送車両の保安基準に合致させるため、最低地上高は90mm以上を必ず確保し、スプリングが遊ばない位置に各調整機構を設定してください。この条件を満たしていない場合は、整備不良として法律により処罰されますので、十分にご注意ください。
7. 本製品は、走行性能を向上させるため純正品と比較して乗り心地が変化したり、作動音(ショックアブソーバーのシュツシュツ音、キューキュー音、コトコト音)が発生したりする場合がございますが機能上問題ありません。

## 構成部品

| フロント |            |                                |    |
|------|------------|--------------------------------|----|
| No.  | 部品名        | 仕様                             | 数量 |
| 1    | Frスプリング    | 線径φ12.2 自由長280mm バネレート34.3N/mm | 2  |
| 2    | ショックアブソーバー | 複筒ガス 減衰力固定式                    | 2  |
| 3    | ロアシート      | アルミ製 レッドアルマイト仕上げ               | 2  |
| 4    | ロックナット     | アルミ製 シルバーアルマイト仕上げ              | 2  |
| 5    | ナット        | M12x1.25                       | 2  |
| リア   |            |                                |    |
| No.  | 部品名        | 仕様                             | 数量 |
| 1    | Rrスプリング    | 線径φ12.8 自由長227mm バネレート49.0N/mm | 2  |
| 2    | ショックアブソーバー | 複筒ガス 減衰力固定式                    | 2  |
| 3    | ネジスペーサー    | スチール製                          | 2  |
| 4    | ナット        | M8×1.25                        | 2  |
| 付属品  |            |                                |    |
| No.  | 部品名        | 仕様                             | 数量 |
| 1    | ロッキングレンチ   |                                | 2  |

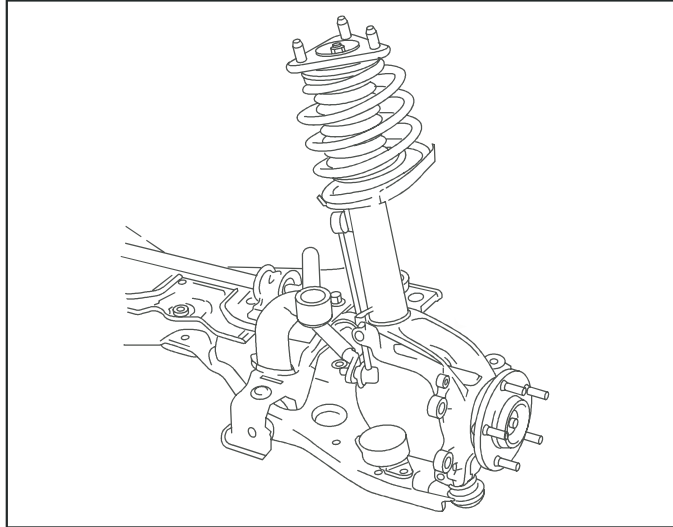
## 組立図



## 準備作業

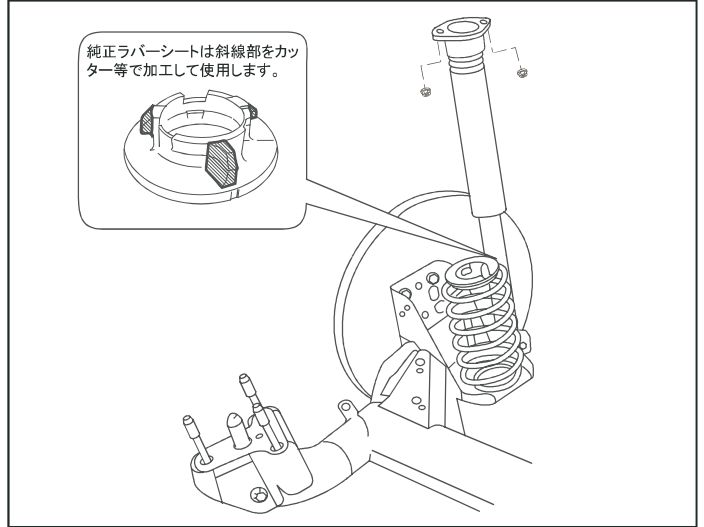
### フロント

1. マツダ(株)発行の整備書を参考にフロントショックASSYを車両から取外します。
2. 2ページ目の組立図を参考に再利用する純正部品を抜き出します。



### リア

3. マツダ(株)発行の整備書を参考にリアショックASSYを車両から取外します。
4. 2ページ目の組立図を参考に再利用する部品を抜き出します。

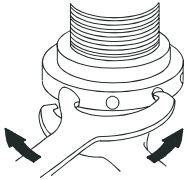


## 装着作業(CX-30 2WD車)

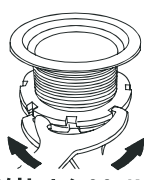
1. 下図 [推奨車高と調整範囲] を参考に、取付けを行う車両に合わせてフロントショックユニットの寸法(B部寸法)およびリアネジスペーサーの寸法(A部寸法)を合わせ、規定トルクで本締めします。  
※車両個体差などの影響により数値が前後する場合があります。その場合は現車に合わせて再度調整を行ってください。
2. 2ページ目の組立図を参考に、ショックユニットの組立てを行います。
3. マツダ(株)発行の整備書を参考に、取外した逆の手順でサスペンションキットおよび車両を復元します。

### 車高調整方法

付属のロックレンチを使用して、ロックナットを緩めて調整します。調整後は確実に規定トルクで締付けしてください。

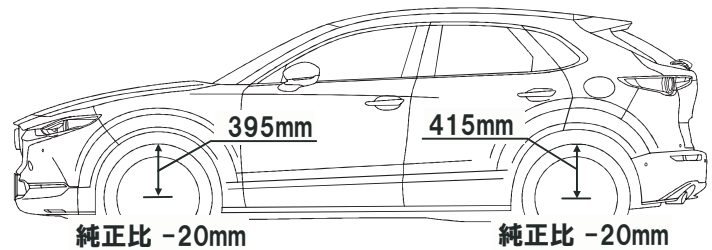


締付トルク 39.2N.m



締付トルク 29.4N.m

### 推奨車高



## 車高設定

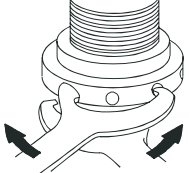
| フロント | 装着グレード                     | 推奨車高時 A部寸法(ダウン量) | 調整範囲 A部寸法(ダウン量)             |
|------|----------------------------|------------------|-----------------------------|
|      | XD<br>X (AT)               | 25mm (-20mm)     | 15mm (-30mm) ~ 35mm (-10mm) |
|      | X (MT)                     | 20mm (-20mm)     | 10mm (-30mm) ~ 30mm (-10mm) |
|      | 20S (AT)                   | 15mm (-20mm)     | 5mm (-30mm) ~ 25mm (-10mm)  |
|      | 20S (MT)                   | 10mm (-20mm)     | 0mm (-30mm) ~ 20mm (-10mm)  |
| リア   | 装着グレード                     | 推奨車高時 A部寸法(ダウン量) | 調整範囲 A部寸法(ダウン量)             |
|      | X (MT)<br>X (AT)           | 33mm (-20mm)     | 23mm (-30mm) ~ 43mm (-10mm) |
|      | XD<br>20S (MT)<br>20S (AT) | 30mm (-20mm)     | 20mm (-30mm) ~ 40mm (-10mm) |

## 装着作業(CX-30 4WD車)

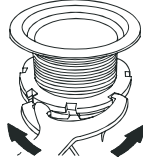
1. 下図 [推奨車高と調整範囲] を参考に、取付けを行う車両に合わせてフロントショックユニットの寸法(B部寸法)およびリアネジスペーサーの寸法(A部寸法)を合わせ、規定トルクで本締めします。  
 ※車両個体差などの影響により数値が前後する場合があります。その場合は現車に合わせて再度調整を行ってください。
2. 2ページ目の組立図を参考に、ショックユニットの組立てを行います。
3. マツダ㈱発行の整備書を参考に、取外した逆の手順でサスペンションキットおよび車両を復元します。

### 車高調整方法

付属のロッキングレンチを使用して、ロックナットを緩めて調整します。調整後は確実に規定トルクで締付けしてください。

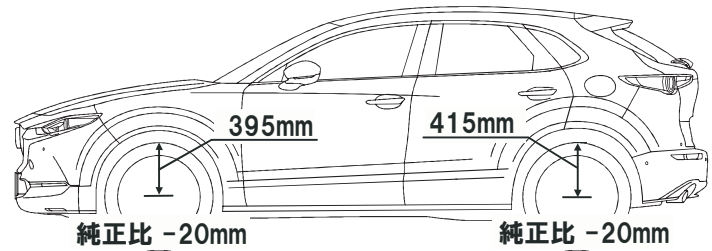


締付トルク 39.2N.m

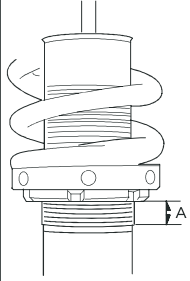


締付トルク 29.4N.m

### 推奨車高



#### フロント



装着グレード

推奨車高時 A部寸法(ダウン量)

調整範囲 A部寸法(ダウン量)

X (AT)

30mm (-20mm)

20mm (-30mm) ~ 40mm (-10mm)

XD

X (MT)

25mm (-20mm)

15mm (-30mm) ~ 35mm (-10mm)

20S (AT)

20mm (-20mm)

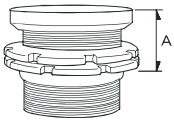
10mm (-30mm) ~ 30mm (-10mm)

20S (MT)

15mm (-20mm)

5mm (-30mm) ~ 25mm (-10mm)

#### リア



装着グレード

推奨車高時 A部寸法(ダウン量)

調整範囲 A部寸法(ダウン量)

全 車

35mm (-20mm)

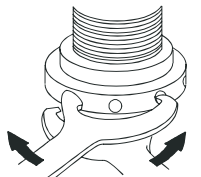
25mm (-30mm) ~ 45mm (-10mm)

## 装着作業(MX-30)

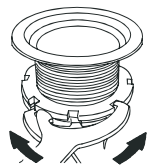
1. 下図 [推奨車高と調整範囲] を参考に、取付けを行う車両に合わせてフロントショックユニットの寸法(B部寸法)およびリアネジスペーサーの寸法(A部寸法)を合わせ、規定トルクで本締めします。  
 ※車両個体差などの影響により数値が前後する場合があります。その場合は現車に合わせて再度調整を行ってください。
2. 2ページ目の組立図を参考に、ショックユニットの組立てを行います。
3. マツダ(株)発行の整備書を参考に、取外した逆の手順でサスペンションキットおよび車両を復元します。

### 車高調整方法

付属のロッキングレンチを使用して、ロックナットを緩めて調整します。調整後は確実に規定トルクで締め付けてください。

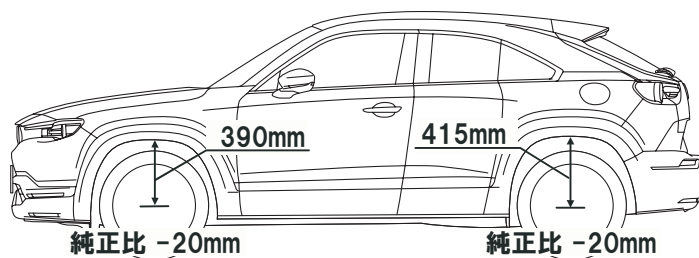


締付トルク 39.2N.m



締付トルク 29.4N.m

### 推奨車高



| フロント  | 装着グレード | 推奨車高時 A部寸法(ダウン量) | 調整範囲 A部寸法(ダウン量)             |
|---|--------|------------------|-----------------------------|
|   | 2WD    | 27mm (-20mm)     | 17mm (-30mm) ~ 37mm (-10mm) |
|   | 4WD    | 30mm (-20mm)     | 20mm (-30mm) ~ 40mm (-10mm) |
| リア  | 装着グレード | 推奨車高時 A部寸法(ダウン量) | 調整範囲 A部寸法(ダウン量)             |
|  | 2WD    | 27mm (-20mm)     | 20mm (-30mm) ~ 34mm (-10mm) |
|   | 4WD    | 31mm (-20mm)     | 24mm (-30mm) ~ 38mm (-10mm) |