

# Sports Steering Wheel

No. MDJ1370-33 (レッドステッチ)

-38 (ブラックステッチ)

取付・取扱説明書

# AutoExe

A New Driving Sensation

株式会社オートエクゼ

〒135-0051 東京都江東区枝川2-15-8

TEL 03-6458-7251 FAX 03-6458-7261

この度は、オートエクゼ スポーツステアリングホイールをお買い上げいただき誠にありがとうございます。本書は、当製品を車両に組付ける前に行う作業、組付ける時の注意点が記載してあります。作業を行う前に必ずご一読いただき、お取付けの際には本書にしたがって作業を進めていただきますようお願いいたします。また作業終了時には本書を必ずお客様にお渡しください。

## ⚠ 取付上の注意

1. 当製品の取付け作業に関しては、法律に定める自動車分解整備の項目に該当するものではありませんが、専門の知識、特殊工具が必要な重整備作業です。自動車の損傷や作業中の事故を防止するため、作業の方々は自動車整備を専門に3年以上経験をされている方、または当該経験者の監督下で作業が可能の方を原則とします。
2. 製品の改造、加工は絶対に行わないでください。この事により発生した不具合、事故、破損などにつきましては、当社は一切の責任を負いません。
3. 適合車種以外の車両への取付けは絶対に行わないでください。
4. 作業のために一時的に取外す部品は十分注意して保管してください。特に汚れを嫌う部品および箇所につきましてはゴミ・ホコリなどに十分注意してください。
5. ハーネス・カプラーなどは破損・断線に注意しながら取外し、保管してください。
6. 一時的に取外す部品は、位置を誤って装着しないようマーキングをしながら注意して取外してください。
7. パーツリスト以外の部品を使用した不具合、事故、破損等につきましては、当社は一切の責任を負いません。指示のない部品は、必ずマツダ純正部品をご使用ください。
8. 純正部品の取外し・取付け作業は、マツダ(株)発行の整備書を参照に作業を行ってください。

## ⚠ 取付上の注意 : 警告 (人的には死亡または重傷、物的には重大な損害の発生する可能性がある場合。)

1. 本製品の取付けにはエアバッグモジュールの取外し作業が伴います。イグニッションスイッチをONの位置にした状態で、エアバッグモジュールの取外し、またはエアバッグモジュールのコネクタの切離しを行うと、SASコントロールモジュール内のセンサーが作動して、エアバッグが作動し負傷する恐れがあります。エアバッグモジュールの取外し、およびエアバッグモジュールのコネクタの切離しは、必ずイグニッションスイッチをLOCKの位置にしてバッテリー(-)ケーブルを切離し、SASコントロールモジュール内のバックアップ電源に蓄積しているエネルギーが放出するまで1分以上待ってから交換作業を行ってください。
2. 未作動(未展開)のエアバッグモジュールのパッド面を人に向けて持つと、エアバッグが不意に作動(展開)したとき負傷する恐れがあります。未作動(未展開)のエアバッグモジュールは、必ずパッド面を外側に向けて持ってください。また、取外した未作動(未展開)のエアバッグモジュールのパッド面を下に向けて置くと、エアバッグが不意に作動(展開)したとき負傷する恐れがあります。取外した未作動(未展開)のエアバッグモジュールは、必ずパッド面を上に向けて置いてください。

## 適合車種

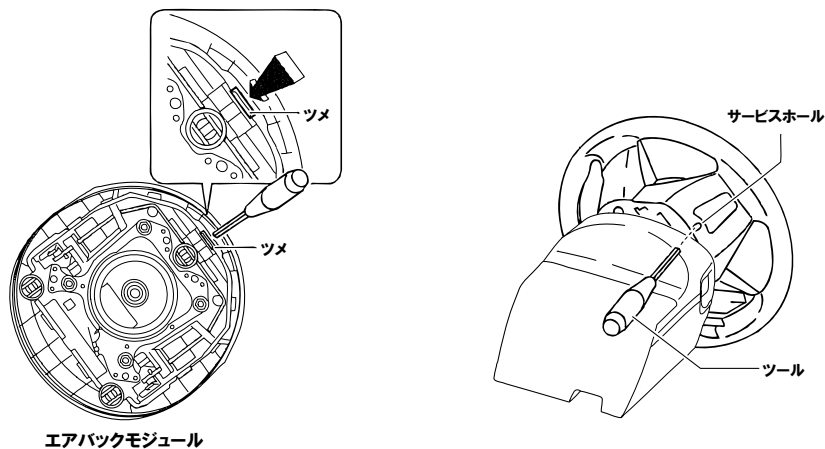
デミオ (DJ系全車) / CX-5 (KE系全車) / アクセラ (BM系)

## 構成部品

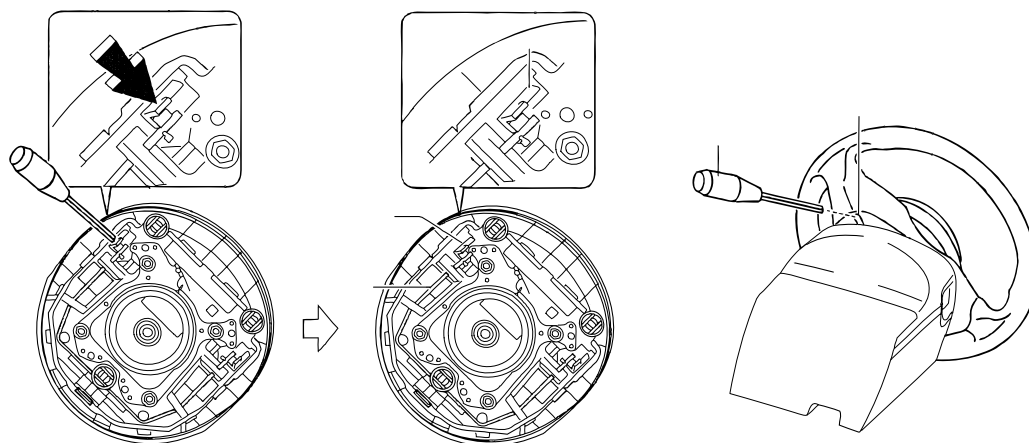
NO.	部品名称	仕様	数量
①	スポーツステアリングホイール	アルカンターラ(ディンプル加工)+本革 フラットボトム形状 レッド/ブラックステッチ	1

## 取付要領

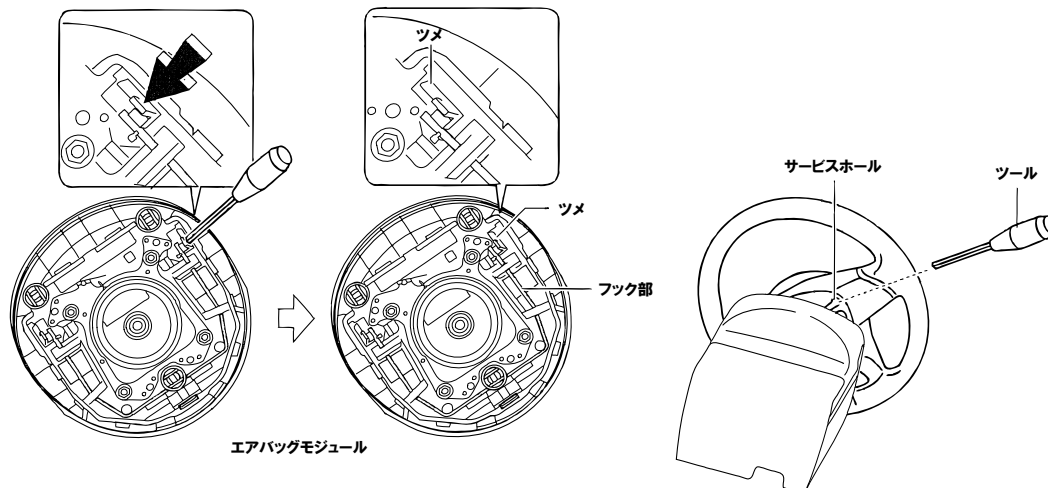
1. エンジン・スイッチをOFF(LOCK)にします。
2. バッテリー(-)ケーブルを切離し、SASコントロールモジュール内のバックアップ電源に蓄積しているエネルギーが放出するまで、1分以上待ちます。
3. 下図に示す位置にステアリングホイールを回転させ、サービスホールからツール(トルクスドライバーT30(Φ6)など)を挿入して、ツメを押してエアバッグモジュールの嵌合を解除する。



4. 下図に示す位置にステアリングホイールを回転させ、サービスホールからツールを挿入し、ツメの矢印部を押して、ツメおよびフック部の嵌合を解除する。

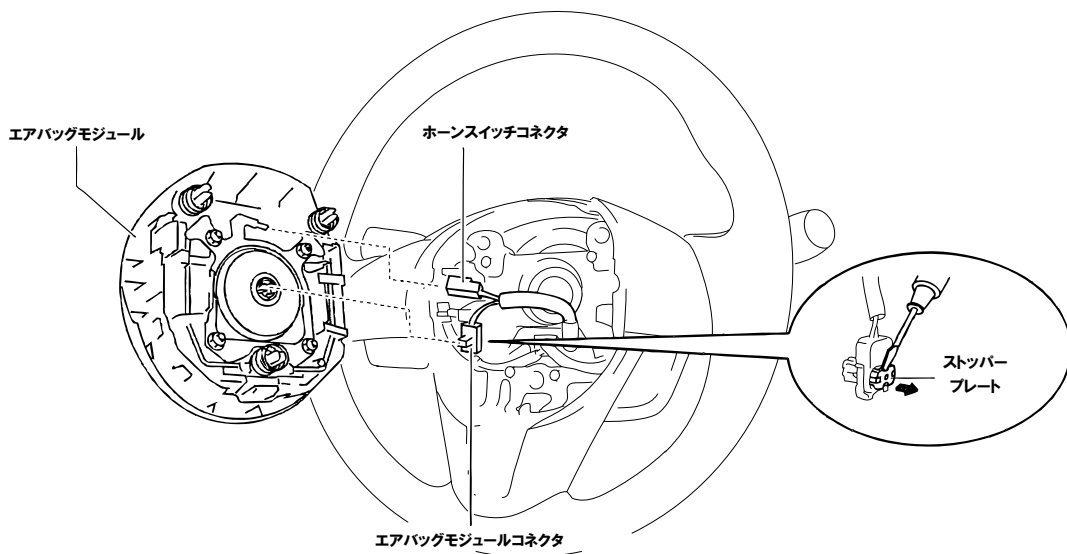


5. 下図に示す位置にステアリングホイールを回転させ、サービスホールからツールを挿入し、ツメの矢印部を押して、ツメおよびフック部の嵌合を解除する。



## 取付要領

6. エアバックモジュールを引出し、マイナスイライバーなどを使用してエアバッグモジュールコネクタのストッパープレートを引出した後、エアバックモジュールコネクタとホーンスイッチを切離してエアバッグモジュールを取外します。



**警告** (人的には死亡または重傷、物的には重大な損害の発生する可能性がある場合。)

エアバックモジュールを誤って取扱うと、エアバッグが不意に作動(展開)し負傷するおそれがあります。エアバックモジュールの取扱いは、本書1ページ目に記載の取付上の注意事項を必ず厳守してください。

7. ステアリングロックボルトを取外し、純正ステアリングホイールを車両から取外します。  
8. 純正ステアリングホイールに装着されている、カバー類、ステアリングスイッチ類を取外し、①レザーコンピステアリングホイールに移設します。

**警告** ステアリングスイッチは、ステアリングホイールの樹脂部分に大変強く嵌合されています。ステアリングスイッチのツメが破損する恐れがありますので、ステアリングスイッチのツメはまっすぐ引いて取外してください。

9. 取外しと逆の手順で①レザーコンピステアリングホイールを車両に組付け、バッテリー(-)ケーブルを元に戻します。  
10. イグニッションスイッチをONの位置にし、エアバッグシステムワーニングライトが約6秒間点灯し、その後消灯することを確認し、作業完了です。

