

Tunable⁺ Suspension Kit

チューナブル⁺サスペンションキット No. MDE7950

取扱説明書

AutoExe

A New Driving Sensation

株式会社オートエクスゼ

〒135-0051 東京都江東区枝川2-15-8
TEL 03-6458-7251 FAX 03-6458-7261

この度は、オートエクスゼ チューナブル⁺サスペンションキット をお買い求めいただき誠にありがとうございます。本書は、当製品を車両に組付ける前に行う作業、組付け時の注意点が記載してあります。作業を行う前に必ずご一読いただき、お取付けの際には本書に従って作業を進めていただくようお願いいたします。また作業終了時には本書を必ずお客様にお渡しください。

適合車種 デミオ (DE3FS/DE5FS)

■はじめに

- 1) 当製品は、本書に記載されている適合車種以外には取付けしないでください。
- 2) ご使用時には本書を必ず携帯し、安全にご使用ください。また本製品を譲渡する場合も、本書を一緒にお渡しください。
- 3) 初期不良品を除き、取付け後のクレームには一切応じかねますので予めご了承ください。また、車体に改造が施されていたり、純正ではない部品が取付けられていたりした場合、または日常点検を怠ったために発生した事故などについては、当社は一切の責任を負いません。
- 4) 本製品到着後はすぐに開封いただき、本書に記載されている内容物がすべて揃っているかを必ずご確認ください。
- 5) 本製品の改造、加工は製品の破損や事故につながる恐れがありますので、絶対に行わないでください。
- 6) ショックアブソーバー本体には高圧窒素ガスが封入されています。分解したり、高温の場所に置いたり、火中に投げたりすると爆発する恐れがありますので絶対に行わないでください。
- 7) 本製品を落としたり、ピストンロッドを傷つけないよう、取扱いは十分に注意してください。

■作業の方へ

- 1) 当製品の取付けに関しては、法律に定める自動車分解整備の項目に該当するものではありませんが、作業の方は自動車整備を専門に3年以上経験をされている方、または当該経験者の監督下で作業が可能な方を原則とします。
- 2) 取付け作業はリフトやリジットラックを使用して、車両を確実に固定してから行ってください。ジャッキのみでの取付け作業は危険ですので、絶対に行わないでください。
- 3) 取付前には各調整機構部の締付けトルクチェックを必ず行ってください。これを怠ると各部に緩みが発生し重大な事故につながる恐れがあります。
- 4) 本製品の取付けは、必ず1台分セットで行ってください。どちらか一方のみを取付けると、車両バランスを大きく崩し重大な事故につながる恐れがあります。
- 5) 純正部品の取外し・取付け作業は、マツダ(株)発行の整備書を参考に作業を行ってください。取付け作業に適した作業場所および服装であること。また必要に応じて保護眼鏡、保護手袋などを着用してください。
- 6) エンジンやサスペンション周辺部品が完全に冷えていることを確認してから、取付け作業を開始してください。
- 7) 車体に不具合または製品取付け部位に改造が施されていないかを事前に確認してください。

■取付作業後の点検

- 1) 取付け部の位置ずれや緩み、また、各調整機構部の緩みやガタがないことを必ず確認して下さい。
- 2) ショックアブソーバー本体、ブレーキホースやABSセンサーハーネスなどが他の部品と干渉していないかを、ステアリングの据え切りやサスペンションの伸縮などを行いながら十分にご確認ください。また、走行前にブレーキの制動力に異常がないかを必ず確認してください。
- 3) 当製品を取付けることにより標準車より車高が下がります。必ずホイールアライメントとヘッドライトの光軸を調整して下さい。
- 4) 長期に良いコンディションでお使いいただくため、ナラシ運転(急激な操作を避けた街乗り走行)を100km程度行ってください。

■ご使用になる前に

- 1) 運転中に異常な振動、異音などを感じたら直ちに安全な場所に停車し、整備工場にて点検を行ってください。そのまま走行を続けると、車両の破損や重大な事故につながる恐れがあります。
- 2) 当製品を装着すると走行特性が大きく変わります。車両の動きに慣れるまでは、無理のない運転を行ってください。
- 3) 道路運送車両の保安基準に合致させるため、最低地上高を90mm以上必ず確保し、スプリングが遊ばない位置に各調整機構を設定してください。この条件を満たしていない場合は、整備不良として法律により処罰されますので、十分にご注意ください。
- 4) 本製品は走行性能を向上させるため、純正品と比較して乗り心地が変化したり、作動音(ショックアブソーバーのシュツシュツ音、キューキュー音、コトコト音)が発生したりする場合がございますが、機能上問題はありません。

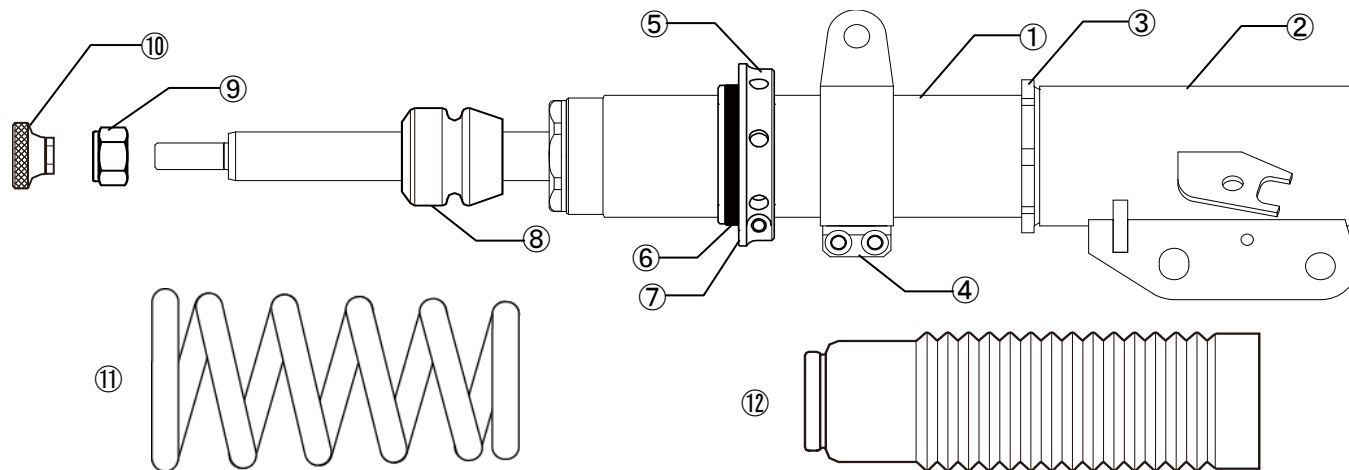
■オーバーホール、メンテナンス

- 1) 当製品はオーバーホールが可能です。長くご愛用いただくために、日常の点検と、30,000km走行毎のオーバーホールによるメンテナンスをお勧めいたします。
- 2) 安全にご使用いただくため、取付け部の締付け具合、各部の損傷、オイル漏れの確認など、日常の点検を実施し、不具合が見つかった場合は、速やかに販売店にご相談ください。
- 3) 調整ネジ部は錆つき防止のため、定期的にクリーニングしてください。

⚠ 本製品のフロントスタビライザーリンク取付けブラケットの位置は、車高ダウンを想定した適正位置にすでに変更してあります。よって、フロント側に関しては、弊社販売のアジャスタブルスタビライザーリンクを取付けする必要はありません。なお、アジャスタブルスタビライザーリンクと同時装着される場合は、2重補正となってしまうので、アジャスタブルスタビライザーリンクの長さは、純正スタビリンクと同じ長さにして取付けを行ってください。

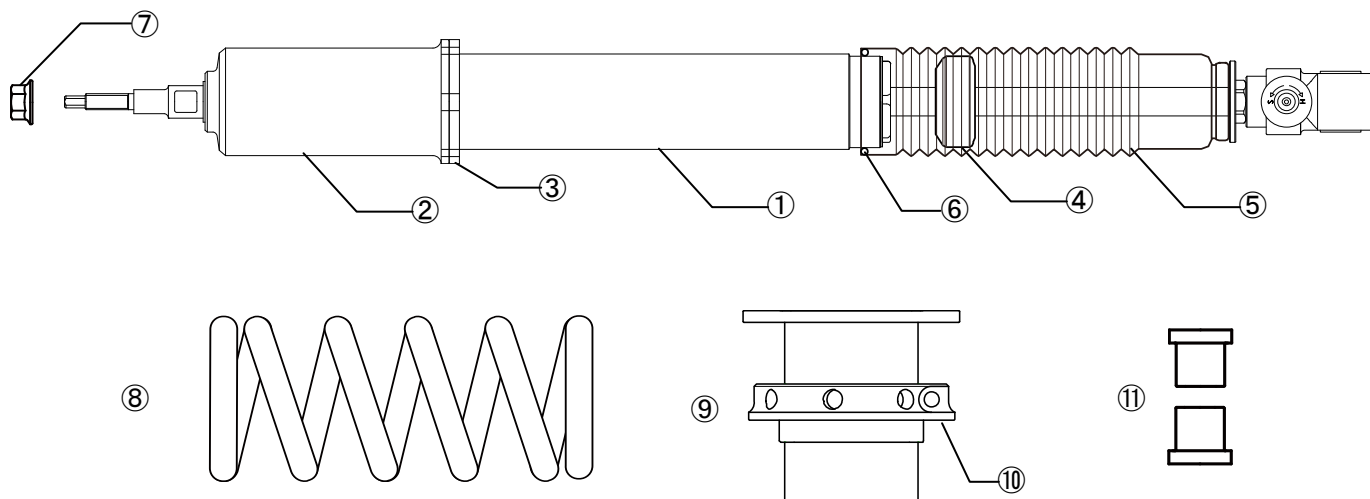
フロント構成部品

No.	名称	仕様	数	No.	名称	仕様	数
①	ショックアブソーバー	スチール製 カチオンブラック処理	2	⑧	バンブラバー	ウレタン製	2
②	フロントロアブラケット	スチール製 カチオンブラック処理	2	⑨	Uナット	M12×1.25	2
③	リングナット	アルミ製 レッドアルマイト処理	2	⑩	減衰力調整ノブ ASSY	アルミ製 ブラックアルマイト処理	2
④	スタビブラケット	スチール製 カチオンブラック処理	2	⑪	フロントスプリング	φ 106-89 L200 K6kg/mm	2
⑤	スプリングロアシート	アルミ製 レッドアルマイト処理	2	⑫	ダストブーツ		2
⑥	スプリングシートラバー、ハット	ラバー製	2				
⑦	スライドマテリアル	テフロン製	4				



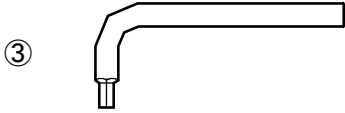
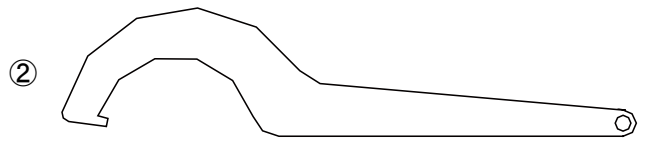
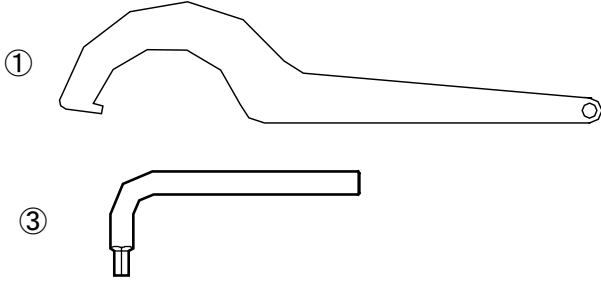
リア構成部品

No.	名称	仕様	数	No.	名称	仕様	数
①	ショックアブソーバー	スチール製 カチオンブラック処理	2	⑧	リアスプリング	φ 77 L225 K2kg/mm	2
②	ボトムケース	アルミ製 ブラックアルマイト処理	2	⑨	アジャスターASSY	スチール製ボディ+アルミ製シート	4
③	リングナット	アルミ製 レッドアルマイト処理	2	⑩	スライドマテリアル	テフロン製	4
④	バンブラバー	ウレタン製	2	⑪	ボトムカラー	スチール製 カチオンブラック処理	
⑤	ダストブーツ		2				
⑥	ダストブーツOリング	ラバー製	2				
⑦	フランジナット	M8×1.25	2				



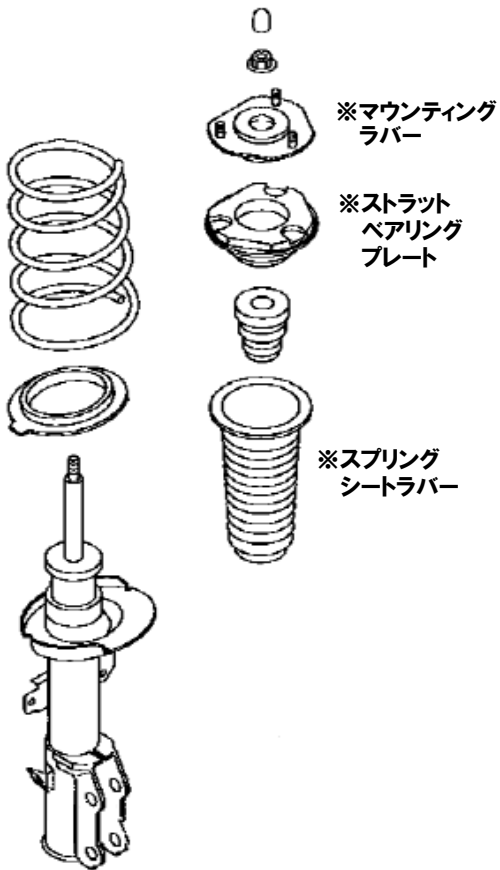
付属品

No.	名称	仕様	数	No.	名称	仕様	数
①	ロックレンチ	フロントリングナット締付け用	1				
②	ロックレンチ	リアリングナット締付け用	2				
③	一体型車高調整レンチ	車高調整用	1				

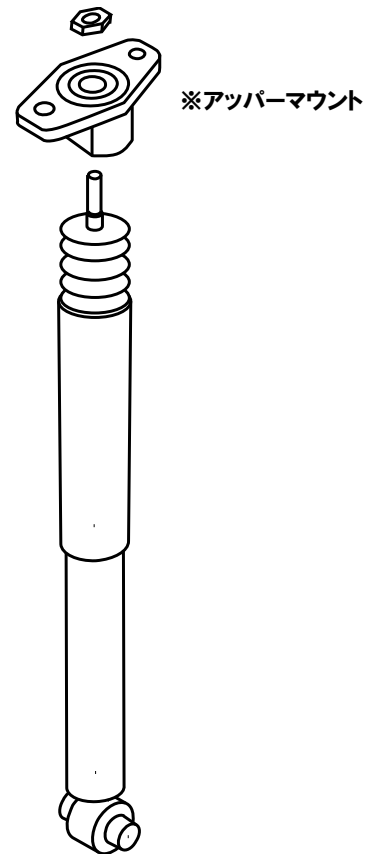


事前準備

フロント
純正ショックアブソーバー-ASSY を分解し、※印の部品を
取出します。

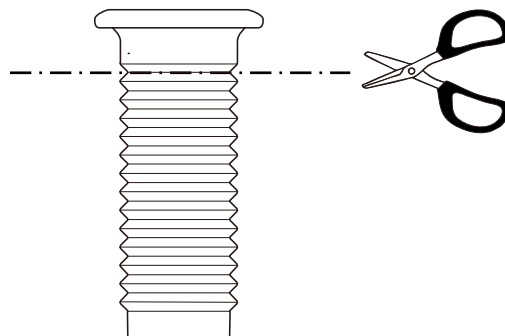


リア
純正ショックアブソーバー-ASSY を分解し、※印の部品を
取出します。



フロント

スプリングシートラバーのダストブーツ部を
ハサミなどで切除加工します。



ユニットアッセンブリー作業

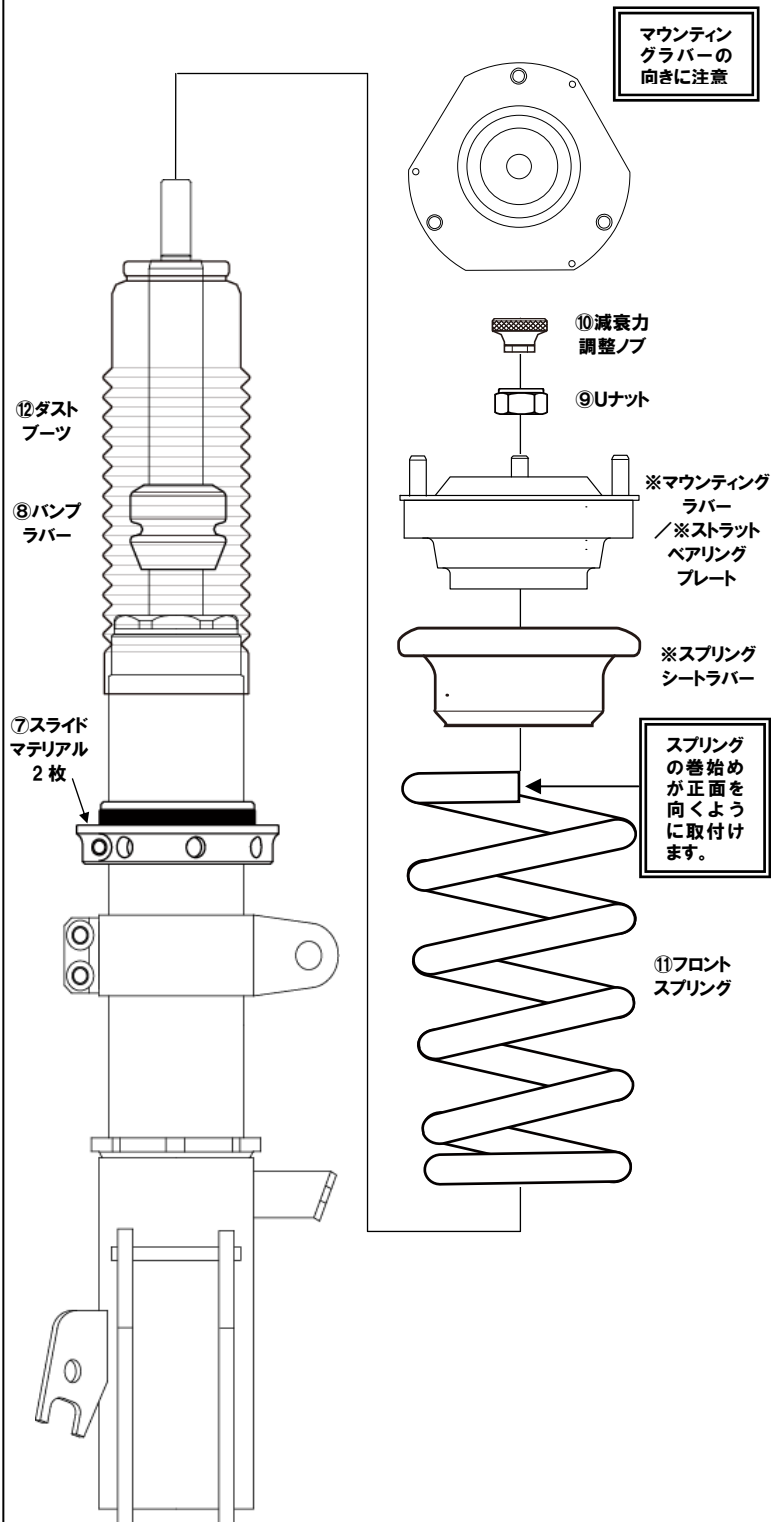
1. フロントショック本体に仮付されている、⑩減衰力調整ノブおよび⑨Uナットを取外します。

！注意 減衰力調整ノブ取外し時、ダンパーシャフト内にあるイモネジを紛失しないようご注意ください。

2. マウンティングラバーおよびアッパーマウントの向きに注意しながら、前後のダンパーユニットを組立てます。

フロント

※印は純正部品を示します。



Uナット締付トルク 44.0~49.0N・m

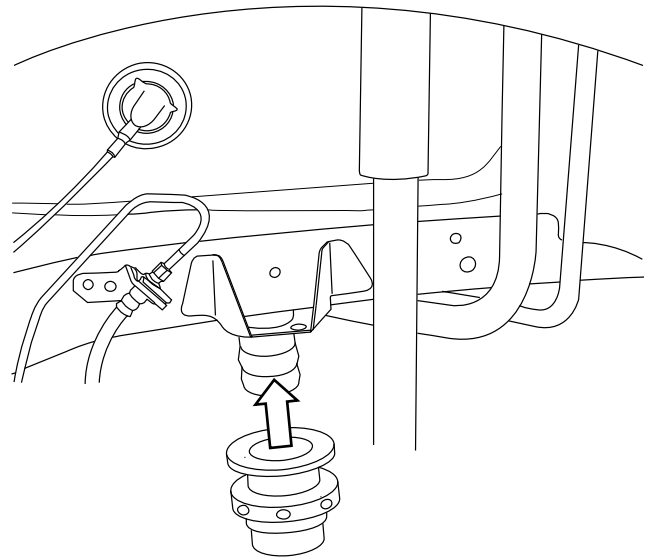
リア

※印は純正部品を示します。



アジャスターASSYの取付け

リアスプリング上側取付面(車両側)に取付けられていた、ラバーシートを取外し、⑨アジャスターASSY を車体側のスプリングガイドに挿入し、⑨アジャスターASSY に付属のイモネジ3箇所固定します。

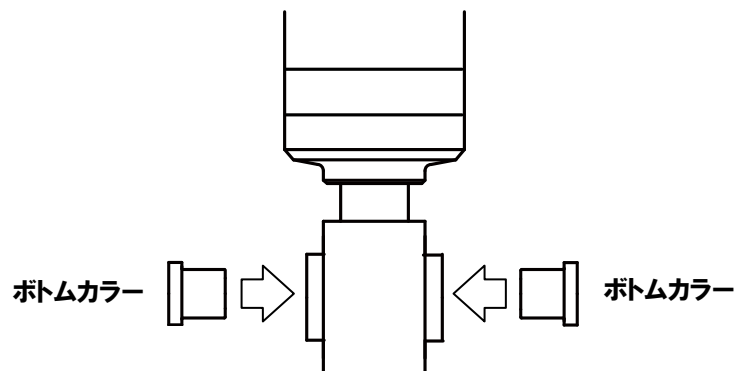


ユニット装着作業

下記の留意点に注意しながら、純正ショックアブソーバーと取付けと同様の手順で、組立てた前後のショックアブソーバーユニットを車両に取付けします。

【ショックユニット取付時の留意点】

- リアショックユニット下側取付部には、⑪ボトムカラーを忘れずに取付けすること。



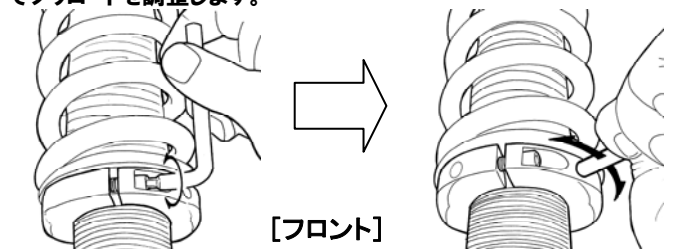
車高調整とは

車高調整とは、ルーフトップでの全体車高(車検での基準点)の変化と、前後バランス変化の2つがあります。チューナブル⁺サスペンションキットでは、走行テストを重ね全体の車高と前後バランスの推奨値を設定しておりますので、車高の調整は、推奨車高での操縦性を十分に確認してから、前後バランスの調整をメインに行うことをお勧めします。出荷時には推奨車高になるようにセットされておりますが、各車両の条件や量産誤差により数値が前後する場合があります。この場合は、実車測定値から推奨車高にセットすることをお勧めします。

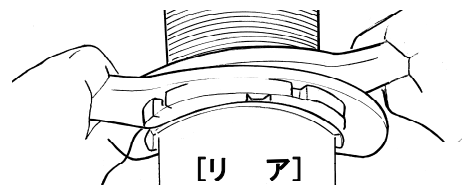
プリロード(初期荷重)の設定および調整

プリロードは、ダンパストロークの確保やバネ反力低減のから、スプリングがスプリングロアシートにタッチする程度(フロント4mm/リア42mm)で設定されています。定期的な点検を実施し、プリロードが確保されていない場合は調整してください。

付属の③車高調整レンチでロックボルトを緩め、ロアシートを回してプリロードを調整します。

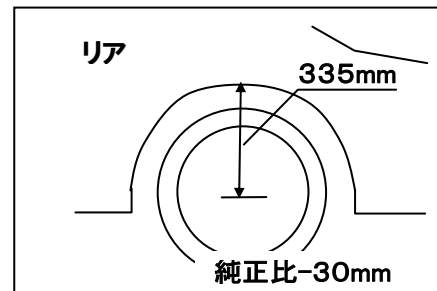
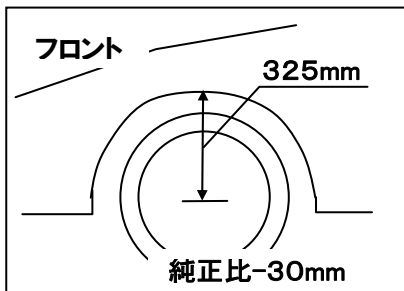
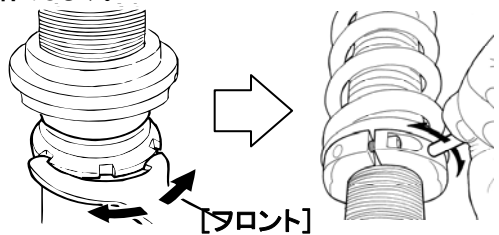


付属のロックレンチを使用してプリロードを調整します。調整する際はあらかじめボトムケースが固定されているアーム類から取り外す必要があります。また、ボトムケースとダンパー本体のカミシロは10mm以上確保してください。

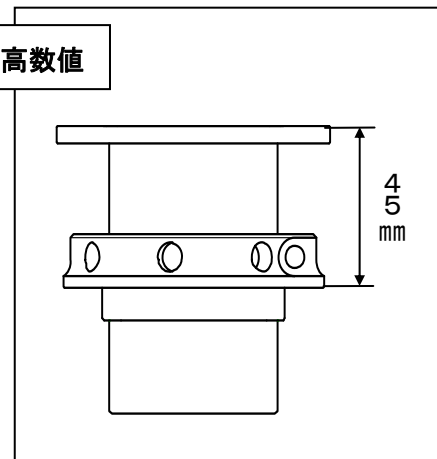
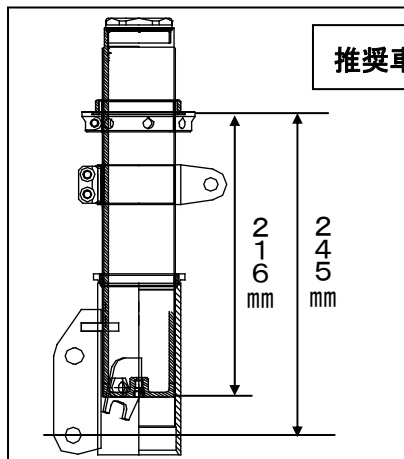
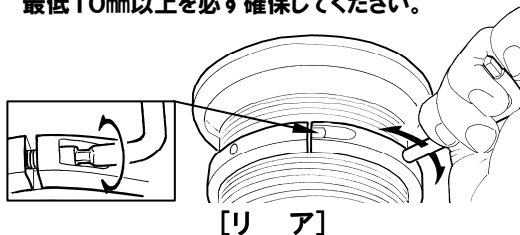


車高の設定および調整

①ロックレンチで②ロアブラケットの③リングナットを緩めます。③L型レンチを⑤スプリングシートに差し込み、スプリングシートごとショック全体を回転させて車高を調整します。調整後、リングナットを本締めします。



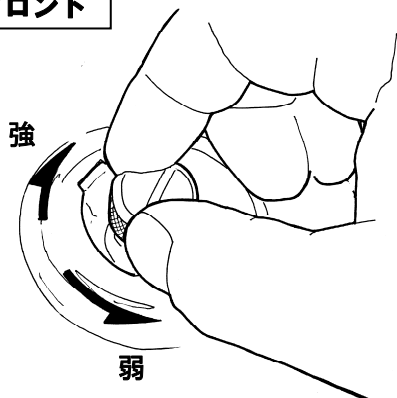
③L型レンチで⑨アジャスター-ASSY のロックボルトを緩め、ロアシートを回して車高を調整します。アジャスター-ASSY とスプリングシートのカミシロは、最低10mm以上を必ず確保してください。



減衰力調整

チューナブル⁺サスペンションキットでは、調整式ショックアブソーバーの機能を利用して減衰力調整で車の操縦性を変化させることができます。一般的なバネの反発力を抑えるための減衰力設定という考え方ではなく、ショックアブソーバーの強さで積極的に車両姿勢をコントロールする思想で減衰力がセッティングされています。したがってスプリングを変更することなく、幅広い使用用途に対応することができます。

フロント



アジャスターを強くする方向いっぱいには締め込んだ状態が最強になります。この時、軽く締め込んで下さい。締め込み過ぎると内部パーツが破損し調整できなくなる恐れがあります。※最弱は最強から20クリック戻した状態になります。

■推奨クリック(最強からの戻し数)

	フロント	リア
ストリート	14	16

リア

