

# Strut Tower Bar

No. MCZ400

取扱説明書

**AutoExe**  
A New Driving Sensation

株式会社オートエクゼ

〒135-0051 東京都江東区枝川2-15-8  
TEL 03-6458-7251 FAX 03-6458-7261

この度は、オートエクゼ ストラットタワーバー をお買い上げいただき誠にありがとうございます。本書は、当製品を車輛に組み付ける前に行う作業、組み付ける時の注意点が記載してあります。作業を行う前に必ずご一読いただき、お取付の際には本書に従って作業を進めていただくようお願いいたします。また作業終了時には本書を必ずお客様にお渡しください。

**ご注意 ※当製品の装着にあたっては、以下の注意事項を厳守してください**

1. 本書に記載する説明に従って装着を行うこと。本書に記載する以外で、当製品の取付上やむをえない場合を除く製品の加工・改造・分解および、車輛の改造は絶対行わないこと。
2. 当製品の通常の取り付けに関しては、法律に定める自動車分解整備の項目に該当するものではありませんが、作業の方は自動車整備を専門に3年以上経験がされている方、又は当該経験者の監督下で作業が可能なる方を原則とします。
3. 純正部品の取外・取付作業は、マツダ(株)発行の整備解説書を参照に作業を行うこと。
4. 当製品の装着は、下記に記す適合車種欄に記載する車両にのみ行うこと。
5. 製品は、原則としてクレームには応じかねますので、あらかじめご了承ください。また、車体に改造が施されていたり、純正でない部品が取り付けられていた場合、または日常点検を怠ったために発生した事故等については、一切の責任を負いません。

## 構成部品

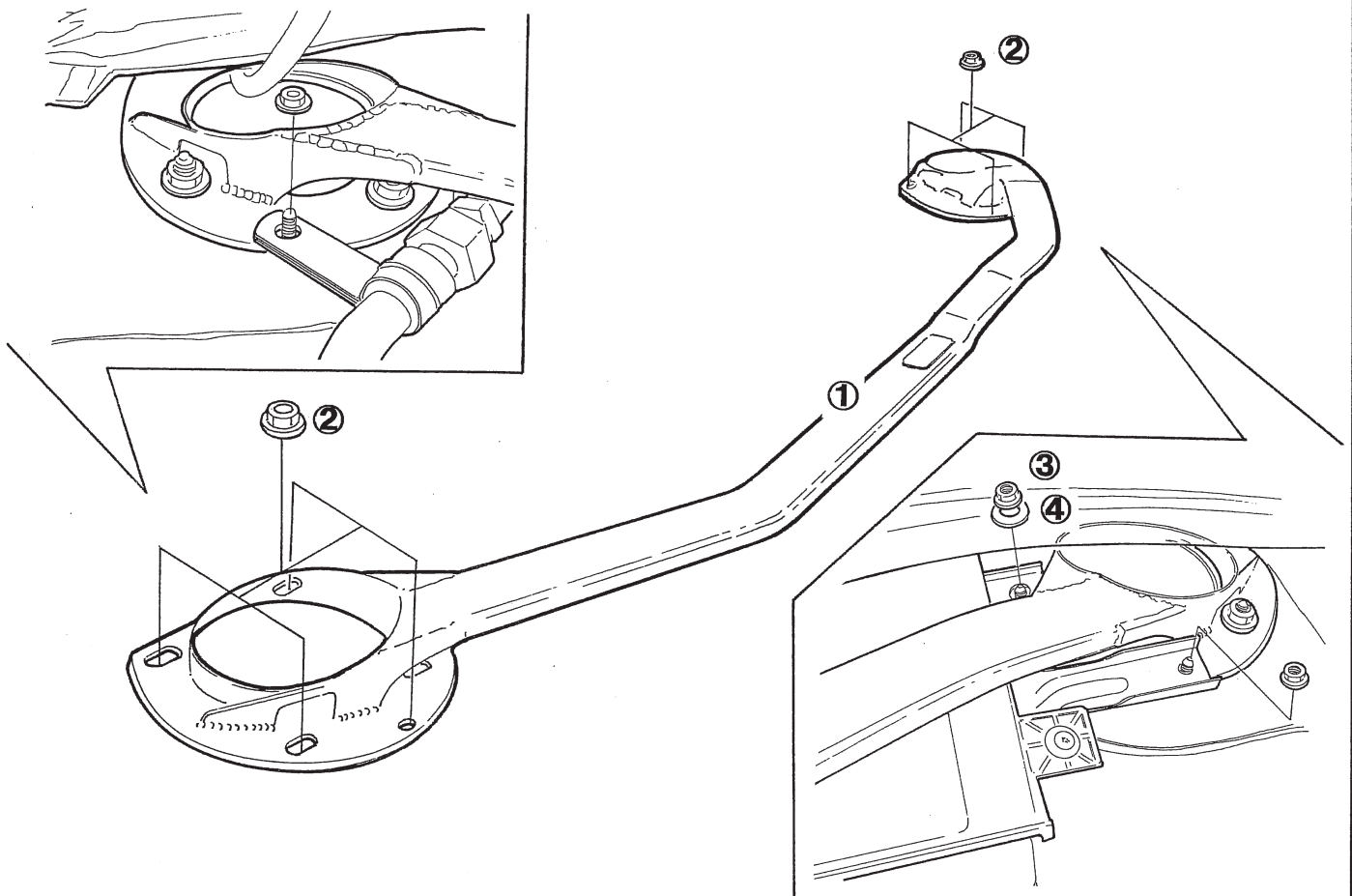
部品番号 : MCZ400

適合車種 : プレマシー CP系 全車

No.	品名	仕様	数	No.	品名	仕様	数
①	フロントタワーバー	スチール製レッド塗装	1	③	フランジナット	M6スチール製クロメート	1
②	フランジワッシャー	M10スチール製オリーブクロメート	8	④	ブレーンワッシャー	M6スチール製ユニクロメッキ	1

## 装着手順

1. 車体番号CP8W~130832までの車両に装着する場合は純正アンダーカウルグリル(レインレール)、とカウルグリルブラケットを取り外します。
2. バッテリーカバーを取り外します。
3. フロントタワー左右のナット(各4箇所)と右側のエアコンパイプステー(1箇所)を取り外します。(※ストラットタワーに装着されている純正マウントプレートは使用しませんので保管しておいてください。)
4. ①フロントタワーバーを左右のストラットタワーに付属されている②フランジナットを使用して固定します。
5. 車体番号CP8W~130832までの車両は1. で取り外した純正アンダーカウルグリル(レインレール)、とカウルグリルブラケットを車両に装着して作業完了です。



※構造上、ボックスレンチが入らない場合があります。その際はオープンエンドスパナレンチをご使用下さい。