

Styling Kit CW-03

セイルガーニッシュ No.MCW2850

取扱説明書

AutoExe
A New Driving Sensation

株式会社オートエクゼ

〒135-0051 東京都江東区枝川2-15-8

TEL 03-6458-7251 FAX 03-6458-7261

この度は、オートエクゼ “スタイリングキット CW-03” をお買い上げいただき誠にありがとうございます。本書は当製品を車両に組み付ける前に行う作業、組み付ける時の注意点が記載してあります。作業を行う前に必ずご一読いただき、お取り付けの際には本書に従って作業を進めていただきますようお願いいたします。また、作業終了時には本書を必ずお客様にお渡しください。

ご注意 ※当製品の装着に際し、以下の注意事項を厳守して下さい。

1. 本書に記載する説明に従って装着を行うこと。本書に記載する以外で、当製品の製品の加工・改造・分解および、車両の改造は絶対行わないこと。
2. 当製品の通常に取り付けに関しては、法律に定める自動車分解整備の項目に該当するものではありませんが、作業の方は自動車整備を専門に3年以上経験されているかた、または当該経験者の監督下で作業が可能なる方を原則とします。
3. 当製品の装着は、下記に記す適合車種欄に記載する車両のみ行うこと。

適合車種

フレマシー CW系

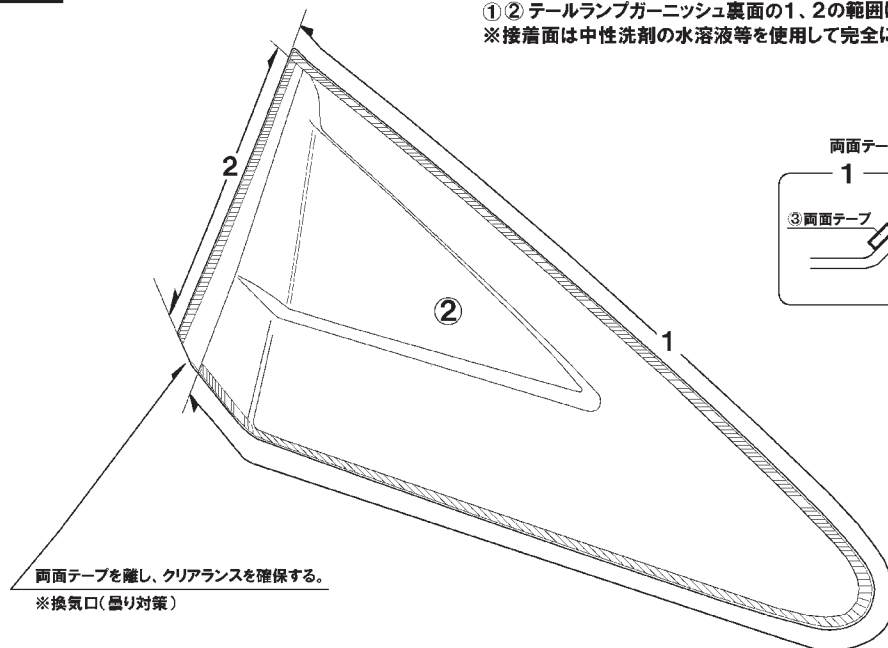
構成部品

| No. | 部品名称 | 仕様 | 数 | No. | 部品名称 | 仕様 | 数 |
|-----|-------------|----------------|---|-----|-------|----------------------|---|
| ① | セイルガーニッシュRH | アクリル製 ブラックスモーク | 1 | ③ | 両面テープ | t=1.6×W=5.0mm×L=5.0m | 1 |
| ② | セイルガーニッシュLH | アクリル製 ブラックスモーク | 1 | | | | |

装着手順

1 両面テープ貼付

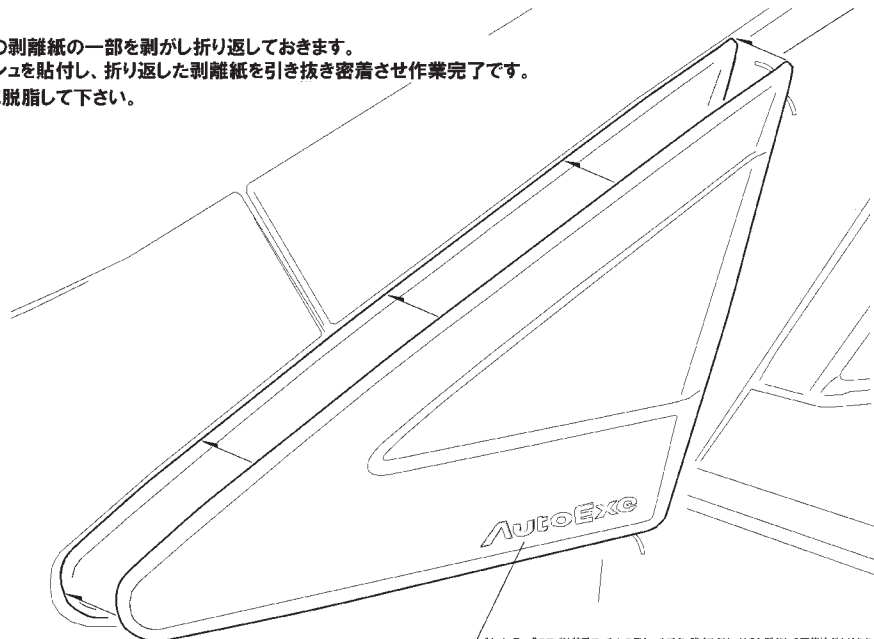
- ①② テールランプガーニッシュ裏面の1、2の範囲に1、2の順に両面テープを貼付します。
※接着面は中性洗剤の水溶液等を使用して完全に脱脂して下さい。



※図は左側を示します。右側も同様に作業して下さい。

2 セイルガーニッシュ装着

1. セイルガーニッシュの裏側に貼付した両面テープの剥離紙の一部を剥がし折り返しておきます。
 2. 純正ガーニッシュの図示位置に各セイルガーニッシュを貼付し、折り返した剥離紙を引き抜き密着させ作業完了です。
- ※接着面は中性洗剤の水溶液等を使用して完全に脱脂して下さい。



※図は左側を示します。右側も同様に作業して下さい。

“AutoExe”のロゴは特殊フィルムのアールです。強くこすりつけると剥がれる可能性があります。