

Styling Kit Premacy-02

サイドスカートセット No. MCR2300

取扱説明書

AutoExe
A New Driving Sensation

株式会社オートエグゼ

〒135-0051 東京都江東区枝川2-15-8
TEL 03-6458-7251 FAX 03-6458-7261

この度は、オートエグゼ スタイルキット Premacy-02をお買い上げいただき誠にありがとうございます。本書は、当製品を車輻に組み付ける前に行う作業、組み付ける時の注意点が記載してあります。作業を行う前に必ずご一読いただき、お取付の際には本書に従って作業を進めていただくようお願いいたします。また作業終了時には本書を必ずお客様にお渡しください。

ご注意 ※当製品の装着に際し、以下の注意事項を厳守してください

1. 本書に記載する説明に従って装着を行うこと。本書に記載する以外で、当製品の製品の加工・改造・分解および、車輻の改造は絶対行わないこと。
2. 当製品の通常の取り付けに関しては、法律に定める自動車分解整備の項目に該当するものではありませんが、作業の方は自動車 整備を専門に3年以上経験をされている方、又は当該経験者の監督下で作業可能な方を原則とします。
3. 純正部品の取外・取付作業は、マツダ(株)発行の整備解説書を参照に作業を行うこと。
4. 当製品の装着は、下記に記す適合車種欄に記載する車輻にのみ行うこと。
5. 当製品はFRP(ファイバーリネンフォースプラスチック)製です。製造上の過程において、表面にプリスター(気泡)やピンホールが発生する場合があります。この場合、ポリエステルパテ等を使用し、修正後サフェーサーで下地処理を施してください。また、塗装を乾燥させる際、電熱器等で熱を加えないでください。製品の変形や表面の気泡発生の原因となります。
6. 当製品は塗装前に必ず装着確認を行ってください。塗装後のクレーム、返品には一切応じかねますので、予めご了承ください。

適合車種

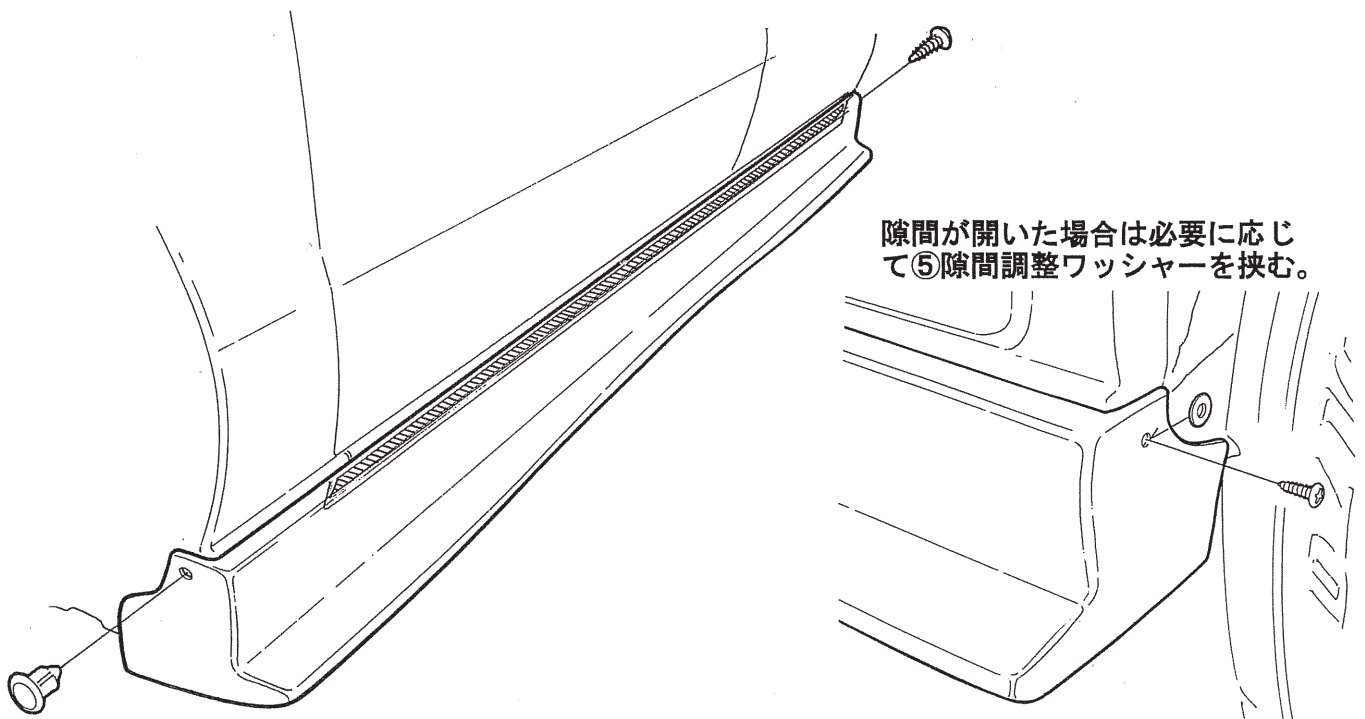
プレマシー CR3W-100000~ CREW-100000~

構成部品

No.	部品名称	仕様	数	No.	部品名称	仕様	数
①	サイドスカート右側	FRP製白ゲルコート	1	④	タッピングスクリュー	4mm×16mm	2
②	サイドスカート左側	FRP製白ゲルコート	1	⑤	隙間調整ワッシャー		8
③	両面テープ	10mm幅×2m	2	⑥			

装着手順

1. 純正のサイドスカートが装着されている場合は取り外し、サイドシルに残った取付穴はガムテープ等を使用して塞いでください。
2. フロントホイールハウス後側に装着されているファスナーを1箇所(片側)取り外してください。
3. ②サイドスカートの前側を2. で取り外したファスナーで固定し、後側はガムテープ等を使用して位置を調整して仮付けします。
4. 位置が決定しましたら、後側の穴位置にマーキングをします。(片側2箇所)
5. 一旦、サイドスカートを車輻から取り外し、マーキング位置に穴開加工をします。穴開加工した部分はシーラー等で防錆処理を施してください。[指定加工穴サイズφ3]
6. サイドスカートの裏側の凹部の指定箇所(2箇所)に両面テープを貼付します。
7. サイドスカートの裏側の両面テープの剝離紙を100mm程度はがし、折り返しておきます。
8. サイドスカートを再度、純正ファスナーと付属されているタッピングスクリューで固定します。
9. 折り返した両面テープの剝離紙の折り返した部分を引き抜きサイドスカートをサイドシルに押し当てて作業完了です。
※この時接着面は40℃程度に暖めてください。低温での装着した場合、接着力が著しく低下します。



※両面テープの接着面は完全に脱脂し、40℃前後に暖めること。この作業を怠った場合は著しく接着力が低下します。