

Exhaust Finisher

№ MCC8A00

取付・取扱説明書

AutoExe

A New Driving Sensation

株式会社オートエクゼ

〒104-0054 東京都中央区勝どき 4-6-1

TEL 03-3531-8151 FAX 03-3531-8152

この度は、オートエクゼ エグゾーストフィニッシャーをお買い上げいただき誠にありがとうございます。本書は、当製品を車両に組付ける前に
行う作業、組付ける時の注意点が記載してあります。作業を行う前に必ずご一読いただき、お取付けの際には本書に従って作業を進めて
いただくようお願いいたします。また作業終了時には本書を必ずお客様にお渡しください。

⚠️ ご注意 ※当製品の装着にあたっては、以下の注意事項を厳守してください

1. 本書に記載する説明に従って装着を行うこと。本書に記載する以外で、当製品の取付け上やむを得ない場合を除き、製品の加工・
改造・分解および、車両の改造は絶対行わないでください。
2. 純正部品の取外し・取付け作業は、マツダ(株)発行の整備解説書を参照に作業を行ってください。
3. 当製品の装着は、下記の適合車種欄に記載する車両にのみ行ってください。
4. 当製品を装着する際は、火傷防止のためマフラーが完全に冷えたのを確認してから作業を行ってください。
5. 製品は、原則としてクレームには応じかねますので、あらかじめご了承ください。また、車両に改造が施されていたり、純正ではない部品
が取付けられていたりした場合、または日常点検を怠ったために発生した事故等については、一切の責任を負いません。

⚠️ ステンレス材の取扱について

本製品はステンレス素材ハブ仕上げ製品となっており、きれいな状態を保つには日頃のメンテナンスが必要です。ご使用中の汚れは、定期
的に中性洗剤を薄めた液をスポンジなどにつけて水洗いし、汚れがひどい場合やムラ焼けが発生したときは、早めに金属みがき材(日本
磨料工業(株)製 ピカール液など)で磨いてください。

適合車種

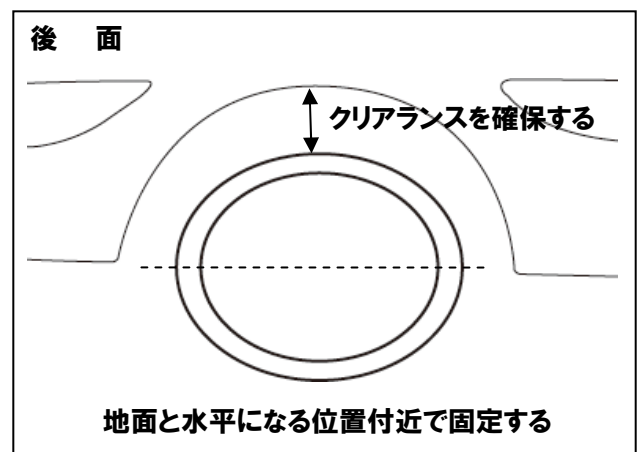
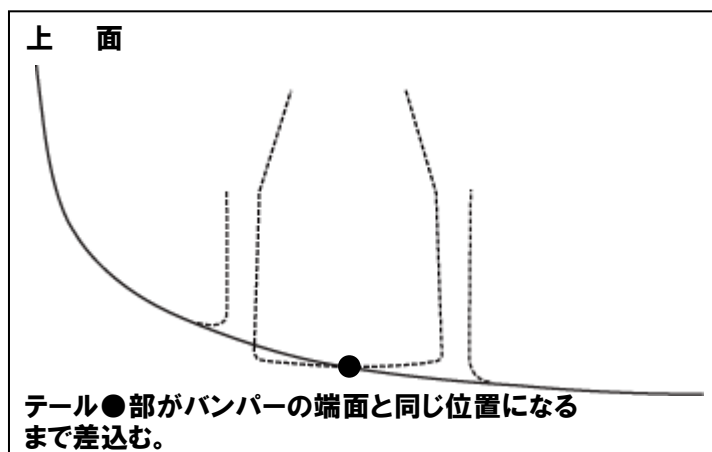
マツダ ビアンテ(CC系)全車 ⚠️ 純正ショッポプションのリアアンダースポイラー付車には取付けできません。

構成部品

No.	部品名称	仕様	数量	No.	部品名称	仕様	数量
①	EXフィニッシャー	ステンレス製 φ95×80	1	②	固定バンド	ステンレス製 55-59	1

装着手順

1. EXフィニッシャーを規定の位置まで差込み、位置を合わせます。



2. 固定バンドを指定のトルクで締付け、EXフィニッシャーを固定します。

固定バンド締付けトルク = 19.6N・m