

Motion Control Beam

モーションコントロールビーム No.MBP4900A

取付・取扱説明書

AutoExe
A New Driving Sensation

株式会社オートエクゼ

〒135-0051 東京都江東区枝川2-15-8
TEL 03-6458-7251 FAX 03-6458-7261

この度は、オートエクゼ モーションコントロールビームをお買い求めいただき誠にありがとうございます。本書は、当製品を車両に組付ける前に行う作業、組付ける時の注意点が記載してあります。作業を行う前に必ずご一読いただき、お取付けの際には本書にしたがって作業を進めていただきますようお願いいたします。また作業終了時には本書を必ずお客様にお渡しください。

ご注意 ※当製品の装着に際し、以下の注意事項を厳守してください。

1. 適合車種欄に記載する車両以外には絶対に取付けをしないでください。
2. 本製品の取付けは必ず1台分セットで行ってください。
3. 本書に記載する説明にしたがって装着を行ってください。本書に記載する以外で、当製品の取付け上やむを得ない場合を除き製品の加工・改造・分解および、車両の改造は絶対行わないでください。
4. 当製品の通常取付けに関しては、法律に定める自動車分解整備の項目に該当するものではありませんが、作業の方には自動車整備に専門に3年以上経験をされている方、または当該経験者の監督下で作業が可能なる方を原則とします。
5. 事故防止のため、ジャッキアップする際はリフトやリジットラックなどを用い、自動車メーカー指定の位置で確実に車両を固定してください。
6. 純正部品の取外し・取付け作業は、マツダ(株)発行の整備書を参照に作業を行ってください。
7. 製品は、原則としてクレームには応じかねますので、あらかじめご了承ください。また、車体に改造が施されていたり、純正ではない部品が取付けられていたりした場合、または日常点検を怠ったために発生した事故などについては、弊社は一切の責任を負いません。

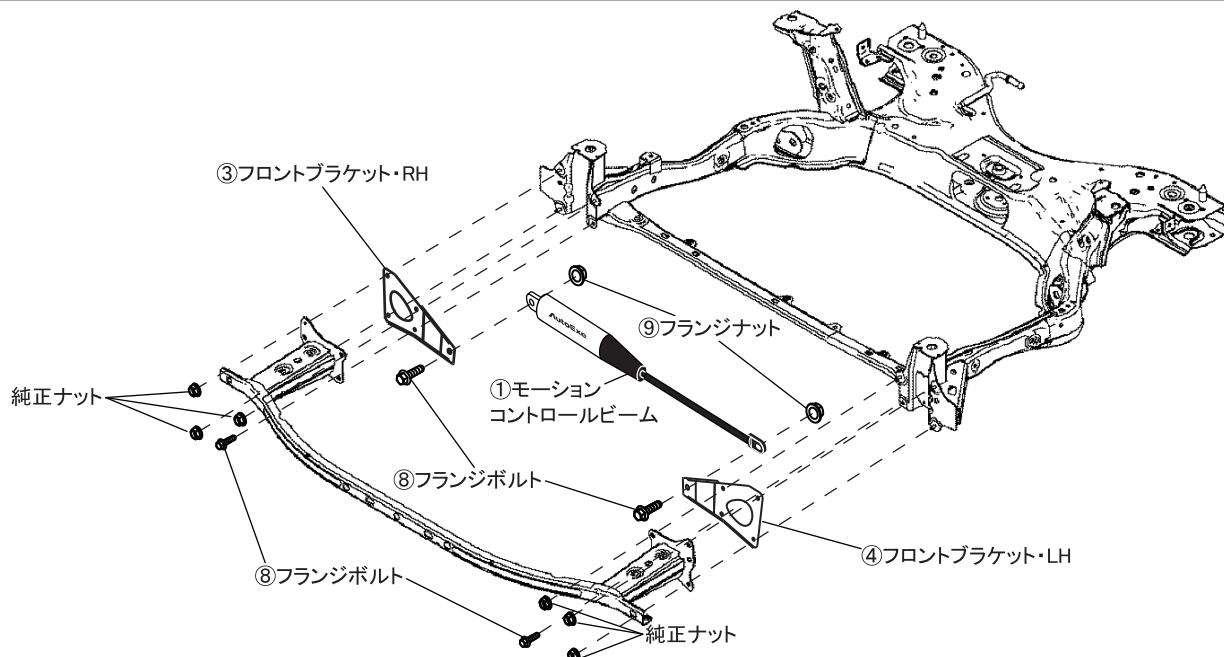
適合車種

MAZDA3 (BP系) / CX-30 (DM系) / MX-30 (DREJ3P)

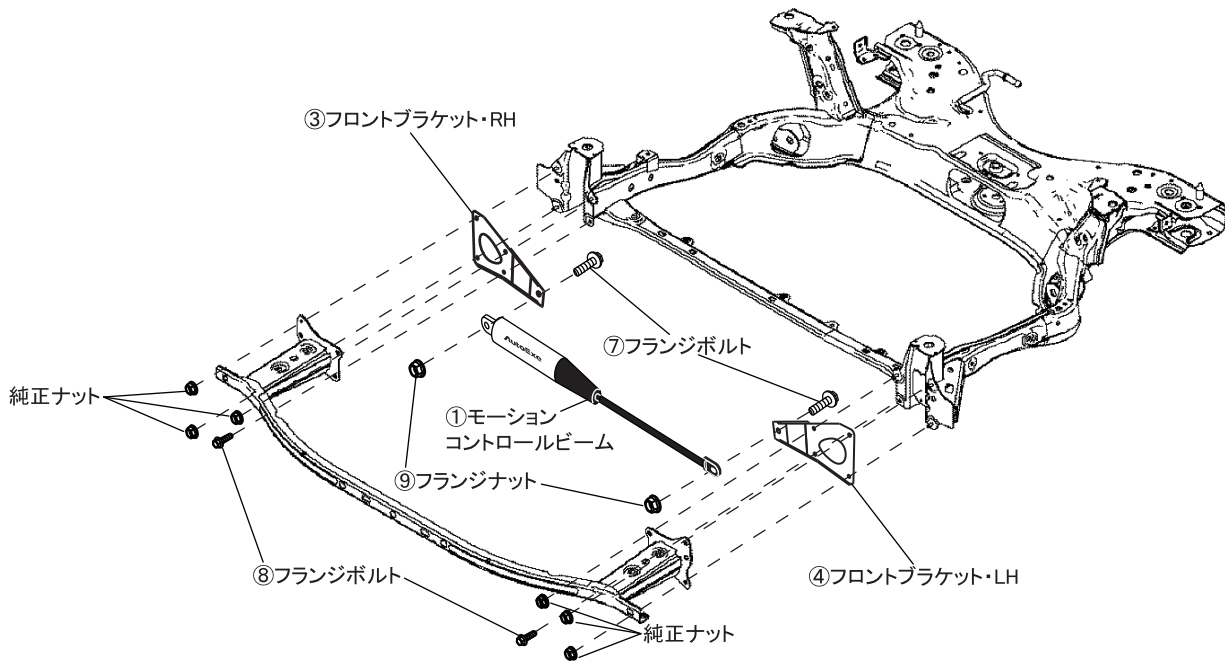
構成部品

No.	部品名称	仕様	数量
①	モーションコントロールビーム・フロント	L=650	1
②	モーションコントロールビーム・リア	L=650	1
③	フロントブラケット・RH	スチール製	1
④	フロントブラケット・LH	スチール製	1
⑤	リアブラケット・RH	スチール製	1
⑥	リアブラケット・LH	スチール製	1
⑦	フランジボルト	M10×35	4
⑧	フランジボルト	M6×10	2
⑨	フランジナット	M10	4
⑩	ブレーンワッシャー	M12×26×2.3	4

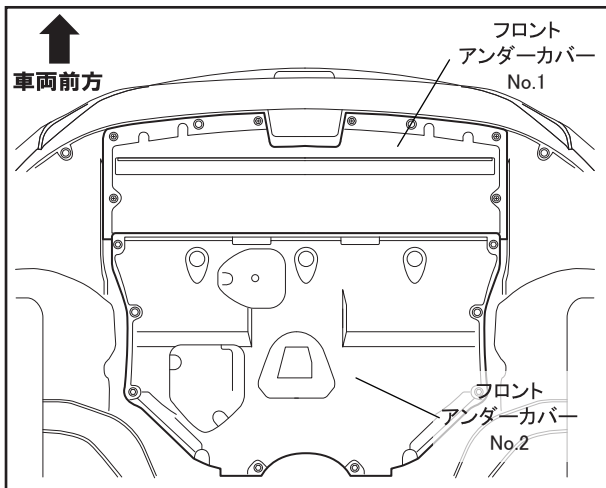
構成図(フロント) ※MAZDA3 (BP5P/BPFP/BP8P) / CX-30 (DMEP/DM8P)



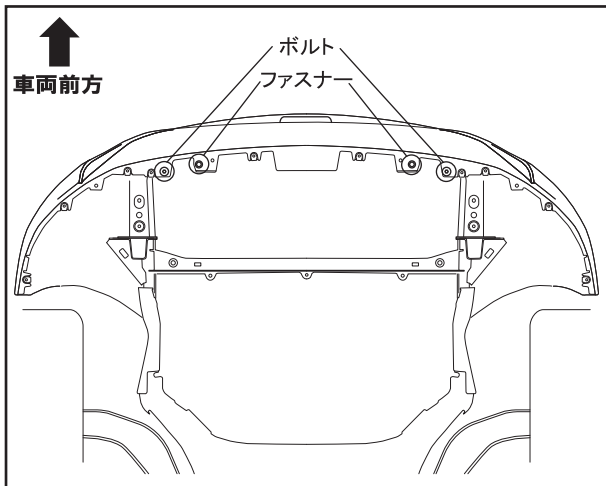
2210-1



取付要領 (フロント)

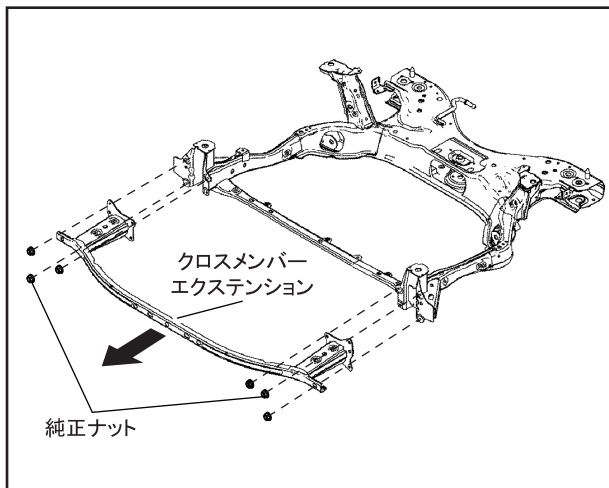


1. 車両をジャッキアップし、フロントアンダーカバーNo.1およびNo.2を取外します。

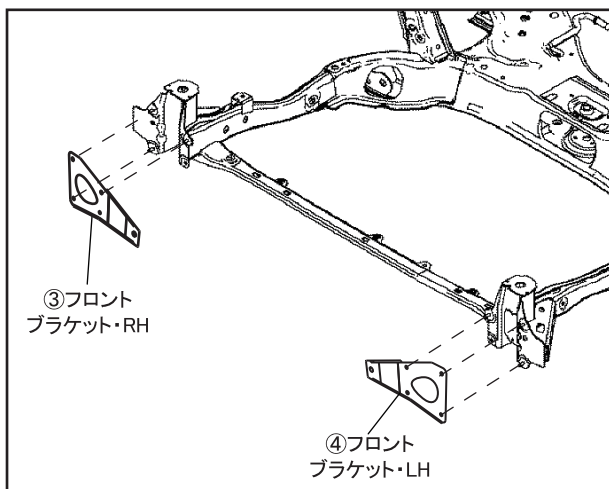


2. 図示のボルトとファスナーを取外します。

取付要領 (フロント)

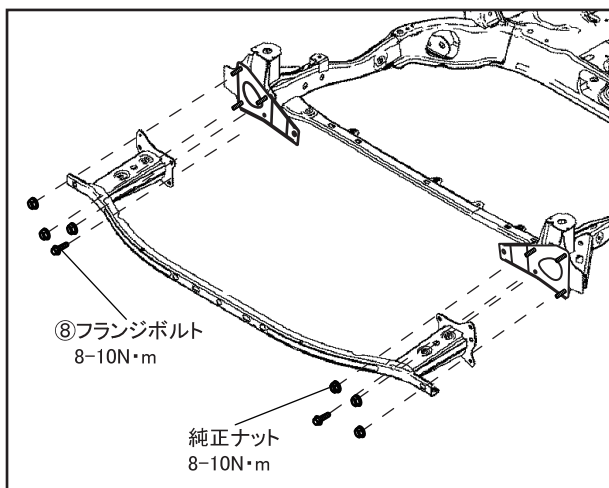
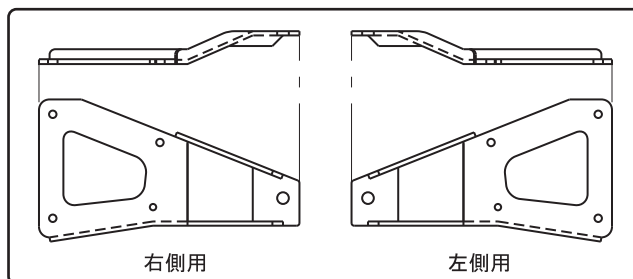


3. クロスメンバーエクステンションを固定しているナットを取外し、クロスメンバーエクステンションを車両前方に合わせます。

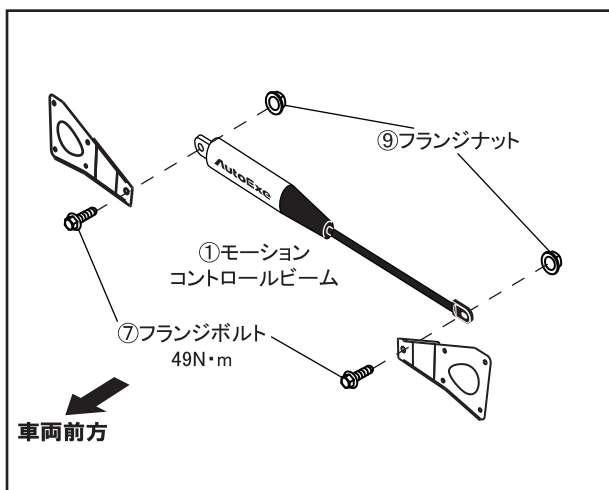


MAZDA3 (BP5P/BPFP/BP8P) / CX-30 (DMEP/DM8P) に取付する場合

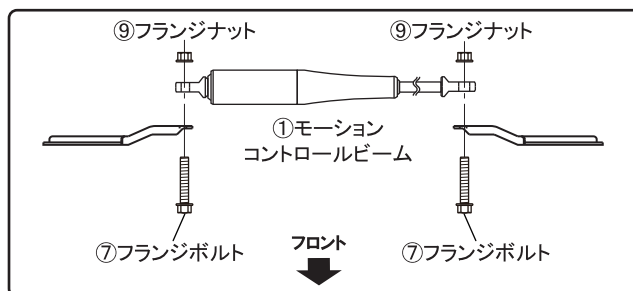
4. ③④フロントブラケットをフロントサスペンションメンバーに取付けます。



5. ⑧フランジボルトと純正ナットを使用して、サスペンションメンバーエクステンションを車両に復元します。



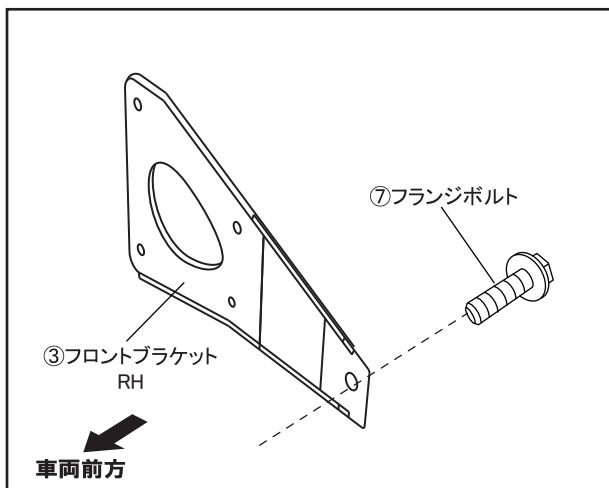
6. ①モーションコントロールビームを車両に取付けします。



- ①モーションコントロールビームはダンパーを運転席側に、AutoExeロゴを車両前方に向けて取付けします。

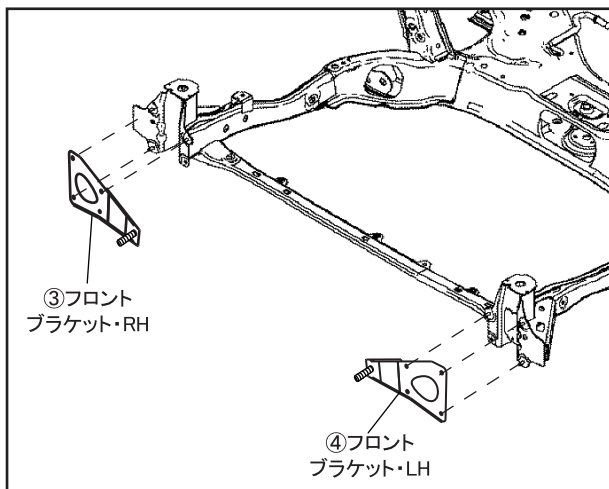
取付要領 (フロント)

MAZDA3 (BPFJ3P/BPEP) /CX-30 (DMEJ3P/DMFP) /MX-30 (DREJ3P) に取付する場合

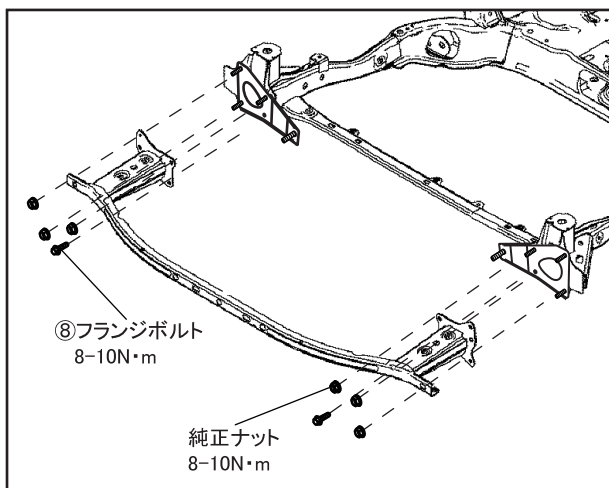
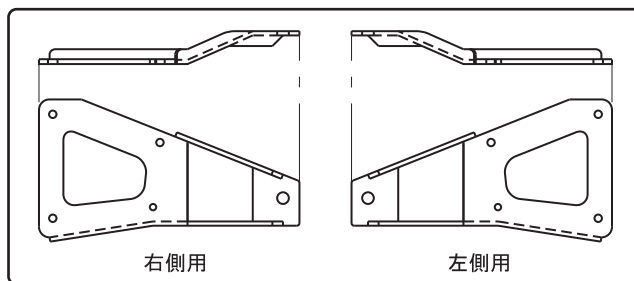


4. ③フロントブラケットに⑦フランジボルトをあらかじめ通しておきます。

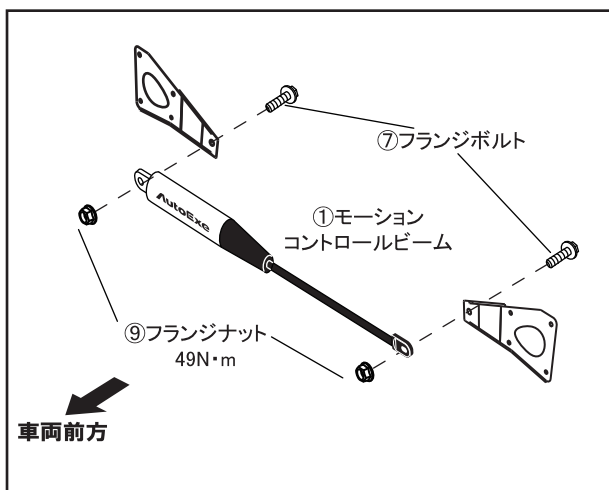
・作業手順を表す図は右側を示していますが、左側も同様に作業をしてください。



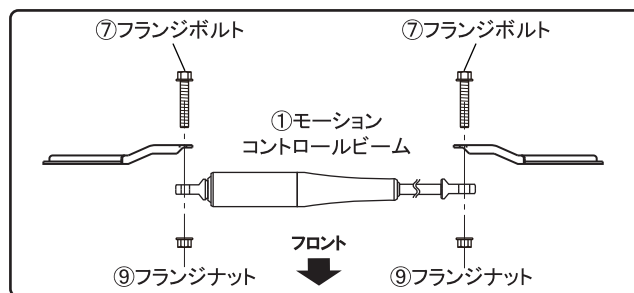
5. ③④フロントブラケットをフロントサスペンションメンバーに取付けます。



6. ⑧フランジボルトと純正ナットを使用して、サスペンションメンバーエクステンションを車両に復元します。

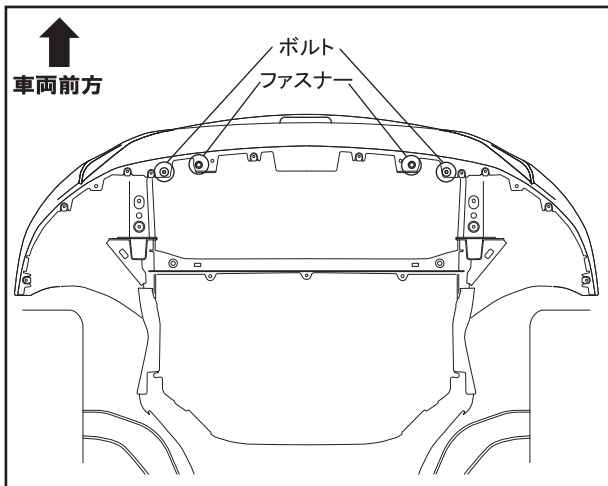


7. ①モーションコントロールビームを車両に取付けします。

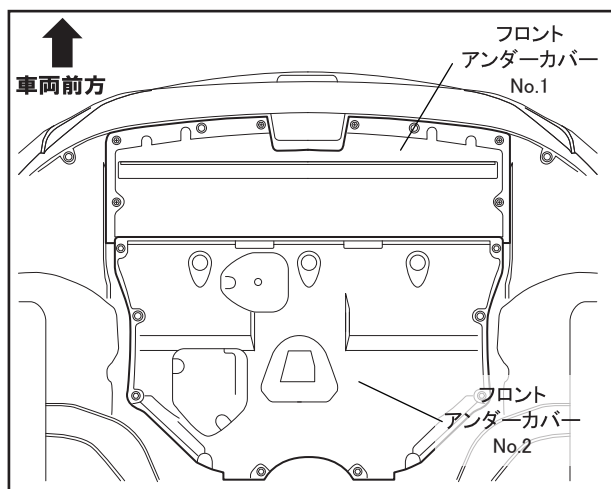


・①モーションコントロールビームはダンパーを運転席側に、AutoExeロゴを車両前方に向けて取付けします。

取付要領 (フロント)

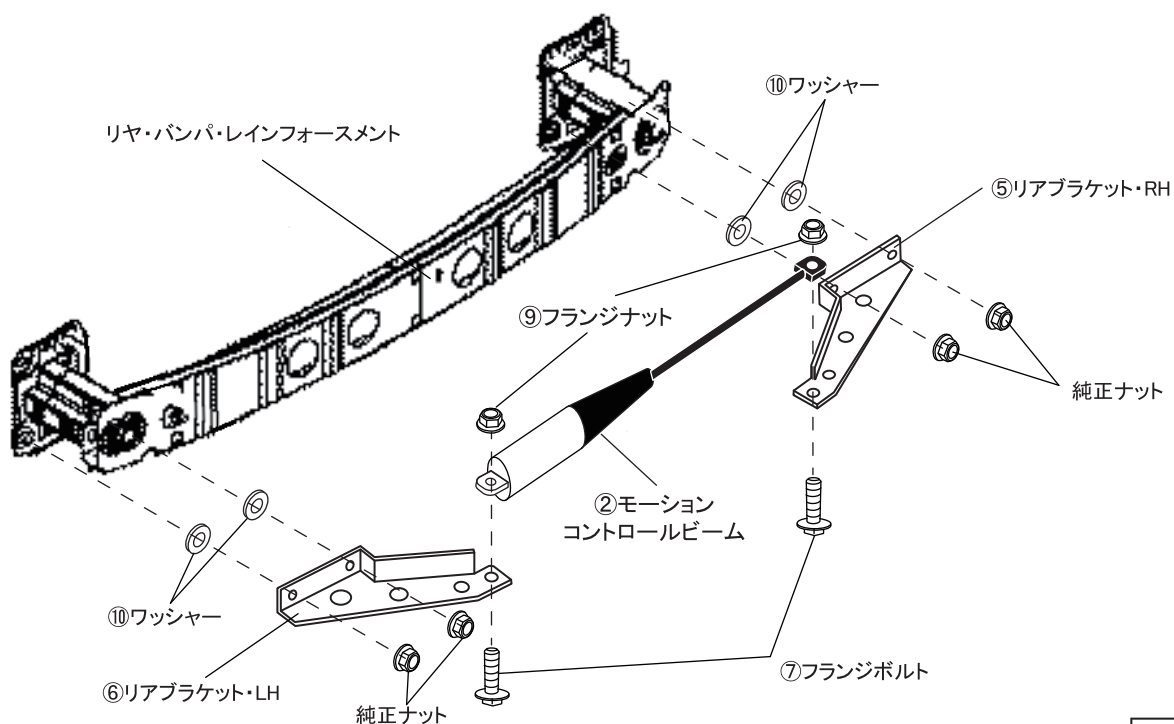


8. 図示のボルトとファスナーを復元します。

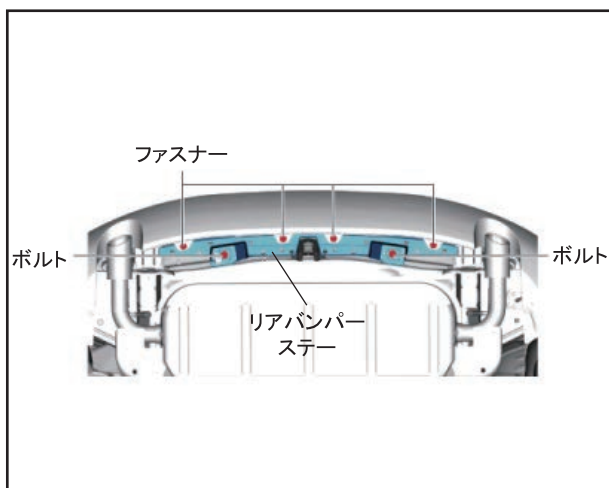


9. フロントアンダーカバーNo.1およびNo.2を車両に復元します。

構成図(リア)

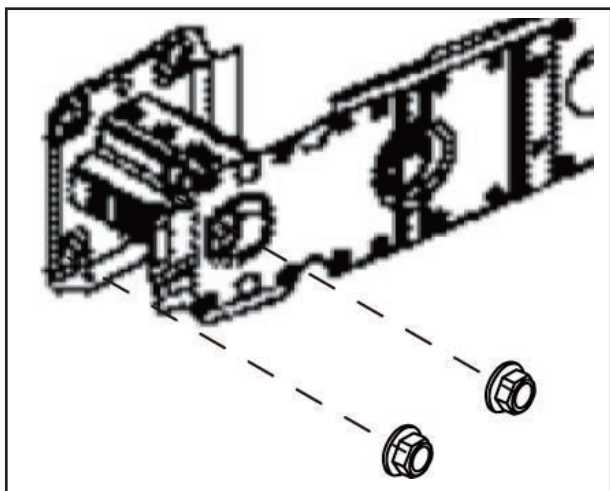


取付要領 (リア)



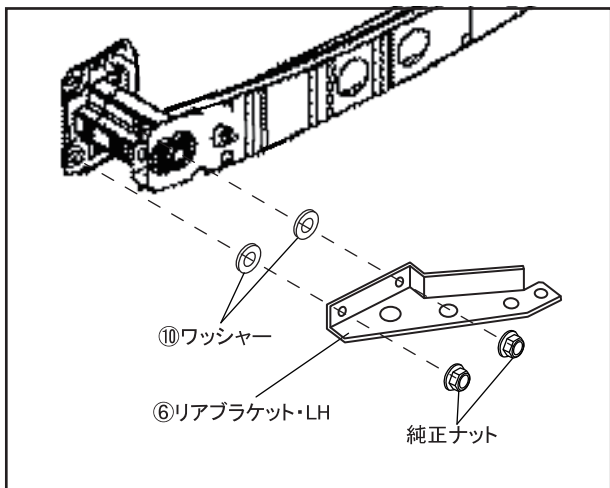
1. 図を参考に、リアバンパーステーを取外します。

• 図はMAZDA3ファストバック車を示します。その他車種に取付ける場合も同様の手順で取外します。



2. リヤ・バンパ・レインフォースメントを固定しているナットのうち下側の2箇所を取外します。

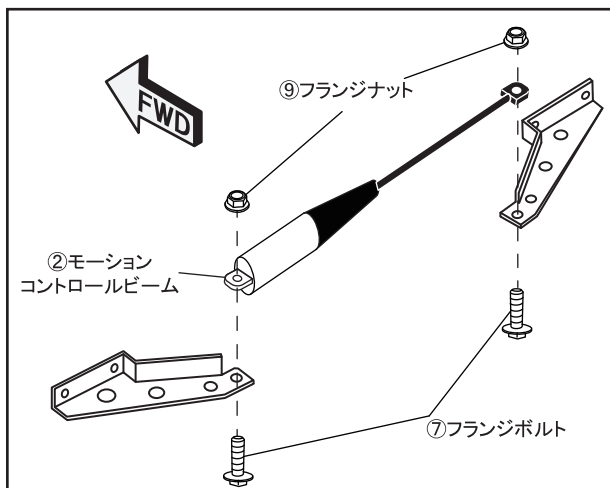
• 作業手順を表す図は左側を示していますが、右側も同様に作業をしてください。



3. 純正ナットを使用して、⑥リアブラケット・LHを車両に仮組みします。

• リヤ・バンパ・レインフォースメントと⑥リアブラケット・LHの間には、⑩ブレンワッシャーを各1枚挟みます。

• ⑤リアブラケット・RHも同様の手順で取付けします。

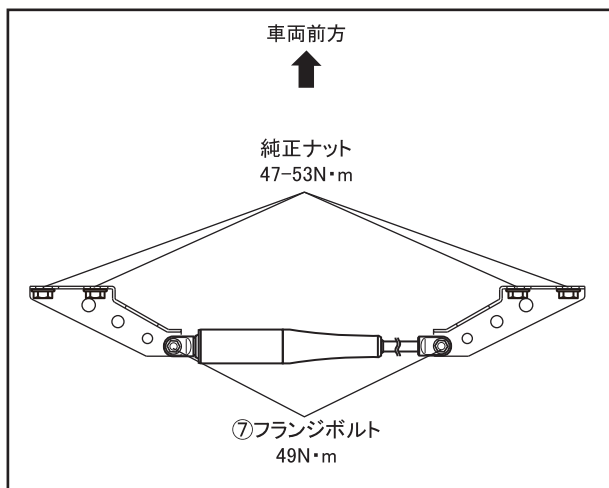


4. ⑦フランジボルト、⑨フランジナットを使用して、②モーションコントロールビーム・リアを車両に仮組みします。

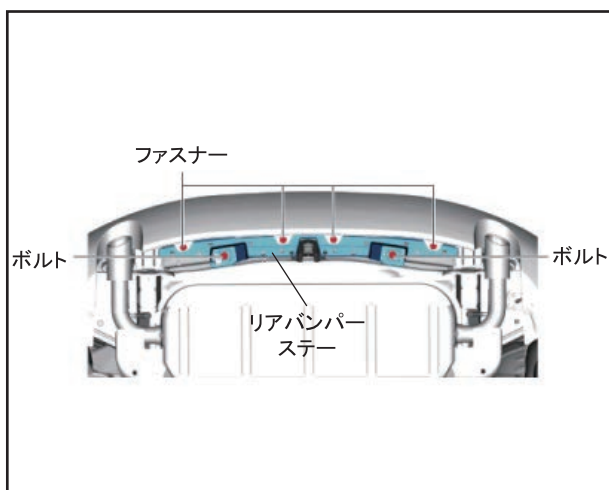
• ②モーションコントロールビームは⑤⑥リアブラケットの上に配置します。

• ①モーションコントロールビームはダンパーを助手席側に、AutoExeロゴを地面側に向けて取付けします。

取付要領 (リア)



5. 各部を本締めします。



6. 図を参考に、リアバンパーステーを車両に復元して作業完了です。

・ 図はMAZDA3ファストバック車を示します。その他車種に取付ける場合も同様の手順で取外します。