

Premium Tail Muffler

No. MBM8Y20 A

取付・取扱説明書

AutoExe

A New Driving Sensation

株式会社オートエクゼ

〒104-0054 東京都中央区勝どき 4-6-1

TEL 03-3531-8151 FAX 03-3531-8152

この度は、オートエクゼ プレミアテールマフラーをお買い上げいただき誠にありがとうございます。本書は、当製品を車両に組付ける前に
行う作業、組付ける時の注意点が記載してあります。作業を行う前に必ずご一読いただき、お取付けの際には本書にしたがって作業を進め
ていただくようお願いいたします。また作業終了時には本書を必ずお客様にお渡しください。

取付可能車種

⚠ 注意：本品を下表の取付可能車種以外に取付けをしまうと、国土交通省令に定める道路運送車両の保安基準に合致
せず違法改造となります。取付可能車種以外へのお取付けは絶対に行わないでください。

部品番号	性能等確認済 表示番号	取付可能車種				
		車種名	型式	エンジン型式	駆動方式	変速機
MBM8Y20 A	JQR 20141004S P5-VPS S5t	アクセラスポーツ	DBA-BM5FS	P5-VPS	2WD(FF)	6EC-AT
			LDA-BMLFS	S5-DPTS	2WD(FF)	6EC-AT

構成部品

No.	部品名称	仕様	数量
①	メインサイレンサー	ステンレス製 メインφ50.8 テールφ110×95	1
②	ボルト	スチール製 M10×30	2
③	ワッシャー	スチール製 10.5×18×2.0	2
④	フランジナット	スチール製 M10	2
⑤	リングガスケット		1
⑥	ユーザー登録フォーム		1
⑦	取付・取扱説明書	本書	1

⚠ 注意事項（ご使用者の方へ）

- 本製品はユーザー登録対象製品となっております。ユーザー登録フォームは、万が一の製品不具合情報や、商品に関する重要なお知らせ
など、当社からお客様へご連絡を差し上げる際の重要な資料となりますので、必ずご登録くださいますようお願い申し上げます。
- エンジンが動いているとき、またはエンジンを停止した直後は、マフラーは非常に高温になっております。特に後端のテールパイプ部分は、
自動車の外に露出していて接触しやすいので十分に注意してください。触れると火傷する危険があります。お子様には特に注意して
ください。また、トランクから荷物を出し入れする時、衣類がテールパイプに接触すると、焦げたり溶けたりすることがあります。駐停車する
際にも周囲に十分気を付けて下さい。
- マフラーは消耗品です。正しい使用方法を守り、経年変化等により本来の性能が損なわれた場合には速やかに交換してください。
- ジムカーナやサーキット走行など特殊な用途でのご使用は、製品の耐久期間が著しく低下する恐れがあります。あらかじめご了承ください。
い。

⚠ ステンレス材の取扱について

- 本製品はオールステンレス素材バフ仕上げ製品となっており、きれいな状態を保つには日頃のメンテナンスが必要です。ご使用中の汚れ
は、定期的には中性洗剤を薄めた液をスポンジなどにつけて水洗いし、汚れがひどい場合やムラ焼けが発生したときは、早めに金属みがき
材(日本磨料工業(株)製 ピカール液など)で磨いてください。
- ステンレス材の色焼けは素材の特性ですので、あらかじめご了承ください。
- 取り付け作業中およびご使用中に付着した油よごれなどをそのままにしておくと、ムラ焼け(または黒色変色)の原因となります。付着した
場合は柔らかい布などを使用して完全に拭き取っていただき、またムラ焼けが発生したときは、早めに金属みがき材で磨いてください。

⚠ 注意事項（取付作業の方へ）

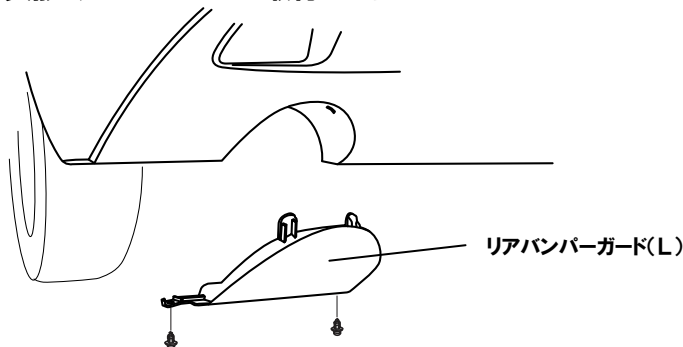
- マフラーの交換は、設備の整った自動車整備工場などで、専門の教育を受けた整備士が行うべき危険な作業です。専門外のお客様が作業するとケガや火傷の恐れがあり大変危険です。装着作業は専門の整備工場などに依頼してください。
- エンジンが動いているとき、またはエンジンを停止した直後は、マフラーは非常に高温になっており触れると火傷する恐れがあります。必ずマフラーが冷えたのを確認したうえで作業を行ってください。また、火傷を防ぐため作業中は耐熱性のある保護手袋を必ず着用してください。
- 排気関係の部品は、錆び付いておりボルトやナットが緩みにくいことがあります。無理に緩めようとするとうボルトが折れたり、ナットが破損したりする可能性があります。事前にスプレー式浸透性潤滑剤を塗布するなど、適切な工具を使用して無理のない作業を行ってください。
- マフラー交換は自動車の床下で交換を行う作業のため、持ち上げた自動車が不安定な状態で作業すると大変危険です。必ず自動車作業専用のリフトを使用して安全に作業を行ってください。やむを得ずガレージジャッキを使用する場合は、地面が沈まない硬い水平な場所で、リジトラックを併用して作業を行ってください。尚、車載ジャッキのみでの作業は大変危険ですので、絶対にお止めください。
- 取付け時には、各部のクリアランスが保てる様に注意してください。特にブレーキ関係、燃料関係、駆動系関係および電気関係の配線には細心の注意を払ってください。
- マフラーハンガーに、割れ・ひびなどの劣化が生じていた場合は、落下防止のため必ず純正の新品マフラーハンガーに交換してください。
- 当製品は量産車をベースに、できるだけ簡単かつ確実に装着が出来るよう設計・開発を行っておりますが、車両の製造個体差(エンジンの搭載位置やミドルパイプの製造個体差)などの影響により、左右のテールガーニッシュの配置や突出量に差が出て完全に揃わない場合があります。
- 本製品は、テール部外径が純正マフラーに対して大きくなっています。そのため車両の個体差により、テール部分がバンパーなどに干渉する場合があります。その場合にはエキゾーストマニホールド、ミドルパイプ、触媒などマフラー前側の調整により取付け位置を修正することができます。また、純正エキゾーストマニホールドやミドルパイプが走行中に縁石等への接触により変形しているような場合についても、テール部がバンパーなどに干渉し位置が合わない場合があります。

装着手順

1. 取付・取扱説明書に記載の取付可能車種と、実際に取付けを行う車両が同一であることを確認します。

⚠ **ご注意:** 本品を取付可能車種以外に取付けをしてしまうと、国土交通省令に定める道路運送車両の保安基準に合致せず違法改造となります。取付可能車種以外へのお取付けは絶対に行わないでください。

2. 整備書などを参照し、純正マフラーを取外します。
3. 下図を参照し、リアバンパーに取付けされているリアバンパーガード(L)を取外します。



3. ①メインサイレンサーを純正マフラーと同様の方法で、車両に取付けします。
4. 車両に取付けた①メインサイレンサーを、純正ミドルパイプに仮付します。その際、フランジの間には⑤リングガスケットを挟み、②ボルト、③ワッシャー、④フランジナットを使用して仮締めします。
5. マフラー本体を手で揺すって位置を落ち着かせた後、各車両部品とのクリアランスは適切に保持されているかを確認しながら各部を左右均等に本締めします。
●締付けトルク = 38.0~51.0 N・m (3.9~5.2 kgf・m)
6. マフラーのむら焼けを防止するため、取付け作業時に付着した油分や汚れをパーツクリーナーなどできれいに拭き取り作業完了です。