

Tower Brace Set

タワーブレースセット No. MBM480

取扱説明書

AutoExe
A New Driving Sensation

株式会社オートエクゼ

〒135-0051 東京都江東区枝川2-15-8
TEL 03-6458-7251 FAX 03-6458-7261

この度は、オートエクゼ タワーブレースセット をお買い上げいただき誠にありがとうございます。本書は、当製品を車両に組み付ける前に行う作業、組み付ける時の注意点が記載してあります。作業を行う前に必ずご一読いただき、お取付の際には本書に従って作業を進めていただくようお願いいたします。また作業終了時には本書を必ずお客様にお渡しください。

ご注意 ※当製品の装着に際し、以下の注意事項を厳守してください

1. 本書に記載する説明に従って装着を行うこと。本書に記載する以外で、当製品の取付上やむをえない場合を除く製品の加工・改造・分解および、車両の改造は絶対行わないこと。
2. 当製品の通常の取り付けに関しては、法律に定める自動車分解整備の項目に該当するものではありませんが、作業の方には自動車整備を専門に3年以上経験をされている方、又は当該経験者の監督下で作業が可能な方を原則とします。
3. 純正部品の取外・取付作業は、マツダ(株)発行の整備解説書を参照して作業を行うこと。
4. 当製品の装着は、下記に記す適合車種欄に記載する車両にのみ行うこと。
5. 製品は、原則としてクレームには応じかねますので、あらかじめご了承ください。また、車体に改造が施されていたり、純正でない部品が取り付けられていた場合、または日常点検を怠ったために発生した事故等については、一切の責任を負いません。

適合車種

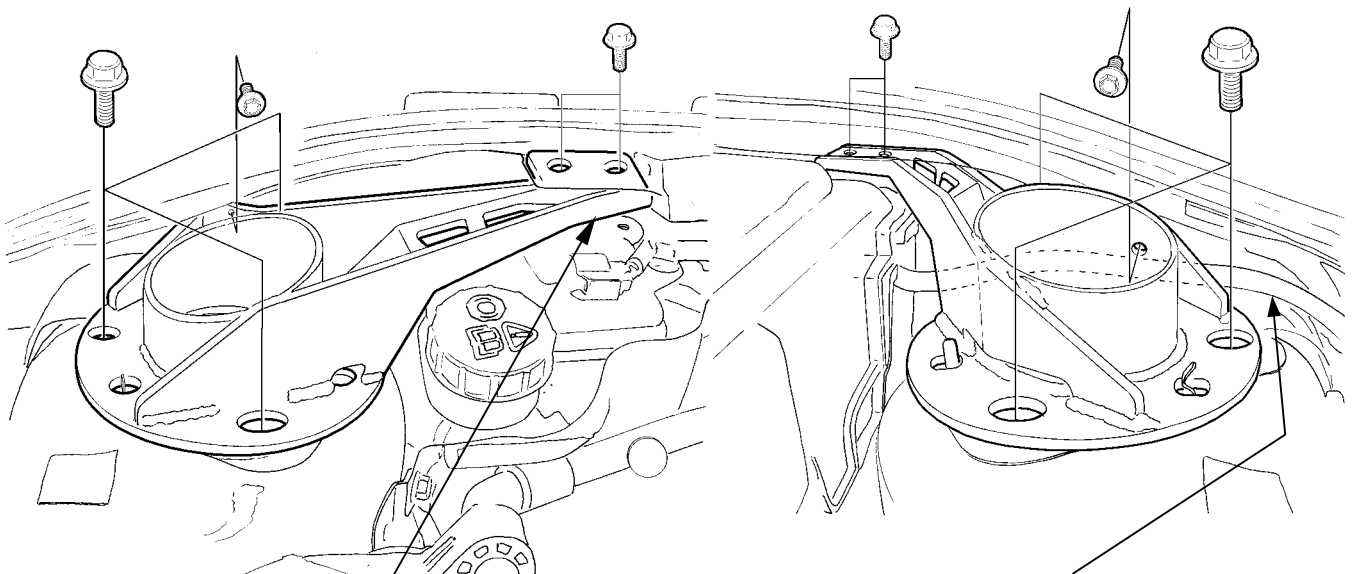
マツダスピードアクセラ BK3P

構成部品

No.	品名	仕様	数	No.	品名	仕様	数
①	フロントタワーブレースRH	スチール製レッド塗装	1	⑦	フランジナット	M8	10
②	フロントタワーブレースLH	スチール製レッド塗装	1	⑧	ヘックスボルト	M10×65ユニクロメッキ	2
③	リアタワーブラケットRH	スチール製レッド塗装	1	⑨	ブレンワッシャー	M10対応ユニクロメッキ	4
④	リアタワーブラケットLH	スチール製レッド塗装	1	⑩	スプリングワッシャー	M10対応ユニクロメッキ	2
⑤	ロアオフセットバー	スチール製レッド塗装	1	⑪	袋ナット	M10対応ユニクロメッキ	2
⑥	アッパーオフセットバー	スチール製レッド塗装	1	⑫	ブレンワッシャー	M6対応ユニクロメッキ	4

■ フロントセクション

1. ワイパーアーム及びカウルパネルを取り外します。
2. 左右のフロントサスタワープレートを取り外します。M10ナット(片側3箇所)とM6ボルト(片側2箇所)
3. 左のサスタワー付近にあるアースポイント固定しているボルトとファスナーを取り外し、取り廻しを変更します
※この時、アースコードがボディとタワーブレースの間に圧着されますが問題はありません。
4. 2. で取り外したフロントサスタワープレートと同じ位置にフロントタワーブレースを左右に装着します。してください。
5. 1. で取り外したカウルパネル、ワイパーアームを元通りに戻して作業完了です。



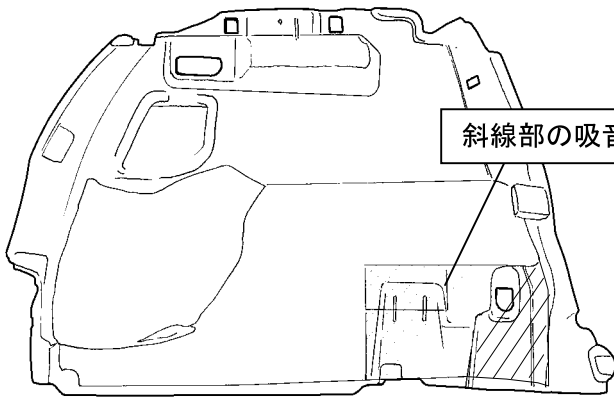
純正同様、差し込む。

アースの取り廻しを変更し、ボディとタワーブレースの間に挟み込む。

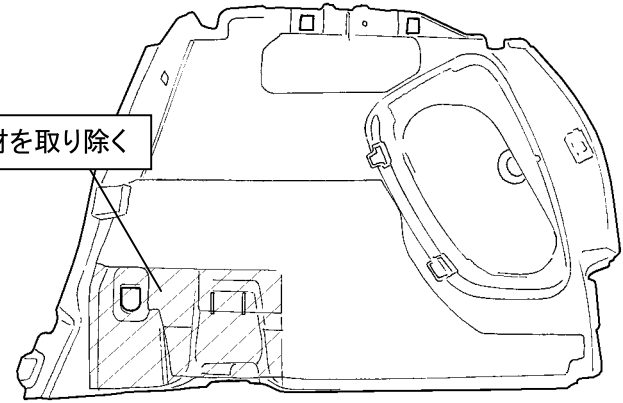
■ リアセクション

1. ボード類(フロアボード、フロントトランクボード、リアトランクボード)及びトリム類(リアスカッフプレート(左右)、タイヤハウストリム、(左右)、トランクエンドトリム、トランクサイドトリム(左右)、アッパートランクサイドトリム(左右))を取り外します。
2. 純正ダイアゴナルブレース(L型の補強部品)を左右取り外し、代わりにリアタワーブラケットRH、リアタワーブラケットLHを装着します
3. トランクサイドトリム(左右)の指定箇所を、図示寸法を参考に切り抜き、車輻に装着します。※ホールカバーは図示を参考に付属の⑩ブレーンワッシャーを挟んで装着してください。
4. 1. で取り外したトリム類を元通りに戻し、ロアオフセットバーを固定します。
5. フロントトランクボードを図示を参考にたわませながら車輻に装着します。※牽引フック、ホイールレンチ、カーペットボードは予めトランクボードから取り外しておいて下さい。また、かなり強くたわませないとボードが装着できませんのでご注意ください。
6. アッパーオフセットバーを装着後、1. で取り外した純正部品を元に戻して作業完了です。

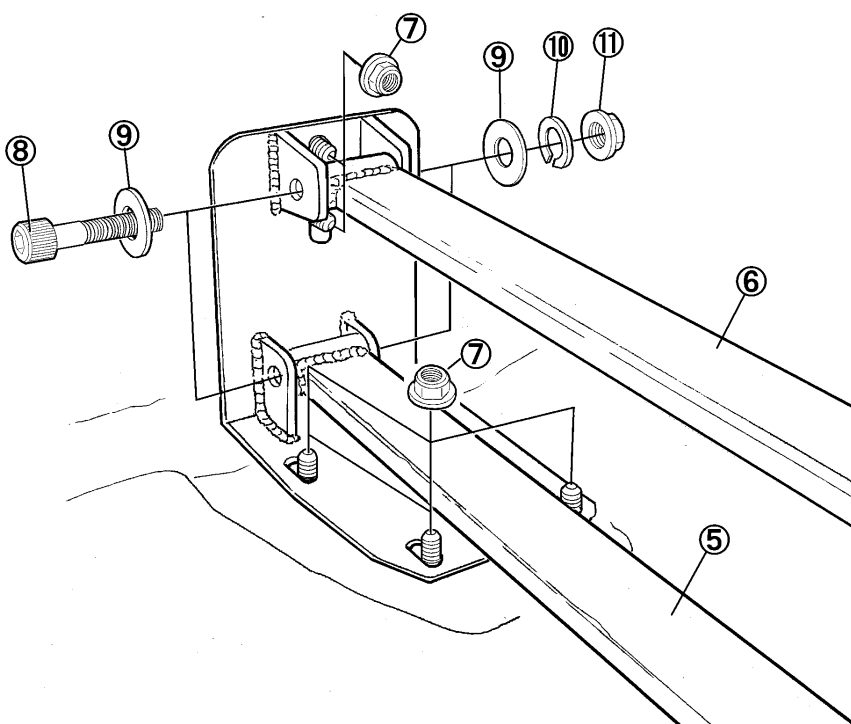
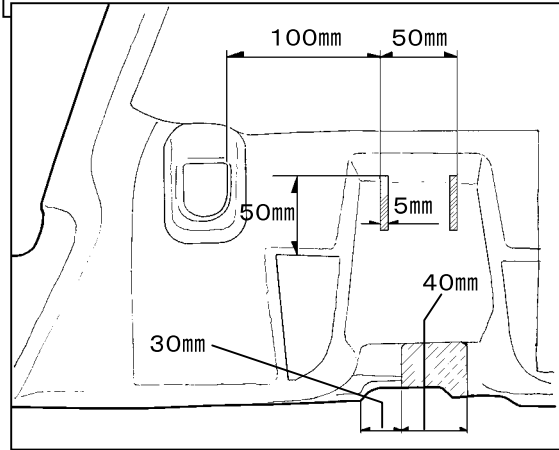
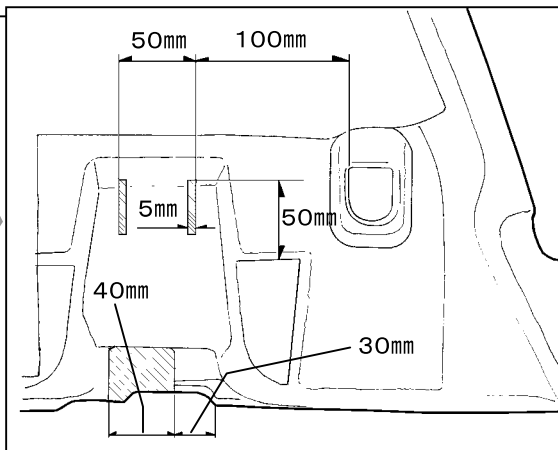
トランクサイドトリムRH裏側



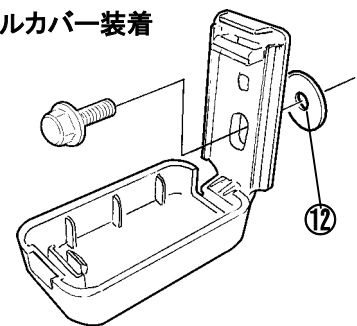
トランクサイドトリムLH裏側



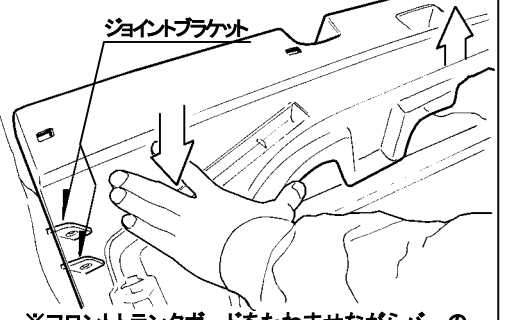
斜線部の吸音材を取り除く



ホールカバー装着



フロントトランクボード装着



※フロントトランクボードをたわませながらバーのジョイントブラケットの下側に通す。

※この図は左側です。右側も同様に装着してください。