

Mastervac brace

No. MBK495

取扱説明書

AutoExe

株式会社オートエクゼ

〒104-0054 東京都中央区勝どき 4-6-1

TEL 03-3531-8151 FAX 03-3531-8152

この度は、オートエクゼ マスターバックブレース を買い上げいただき誠にありがとうございます。本書は、当製品を車輻に組み付ける前に行う作業、組み付ける時の注意点が記載してあります。作業を行う前に必ずご一読いただき、お取付の際には本書に従って作業を進めていただくようお願いいたします。また作業終了時には本書を必ずお客様にお渡しください。

ご注意 ※当製品の装着にあたっては、以下の注意事項を厳守してください

1. 本書に記載する説明に従って装着を行うこと。本書に記載する以外で、当製品の取付上やむをえない場合を除く製品の加工・改造・分解および、車輻の改造は絶対行わないこと。
2. 当製品の通常の取り付けに関しては、法律に定める自動車分解整備の項目に該当するものではありませんが、作業の方々は自動車整備を専門に3年以上経験がされている方、又は当該経験者の監督下で作業が可能なる方を原則とします。
3. 純正部品の取外・取付作業は、マツダ(株)発行の整備解説書を参照に作業を行うこと。
4. 当製品の装着は、下記に記す適合車種欄に記載する車両にのみ行うこと。
5. 製品は、原則としてクレームには応じかねますので、あらかじめご了承ください。また、車体に改造が施されていたり、純正でない部品が取り付けられていた場合、または日常点検を怠ったために発生した事故等については、一切の責任を負いません。

構成部品

部品番号 : MBK495

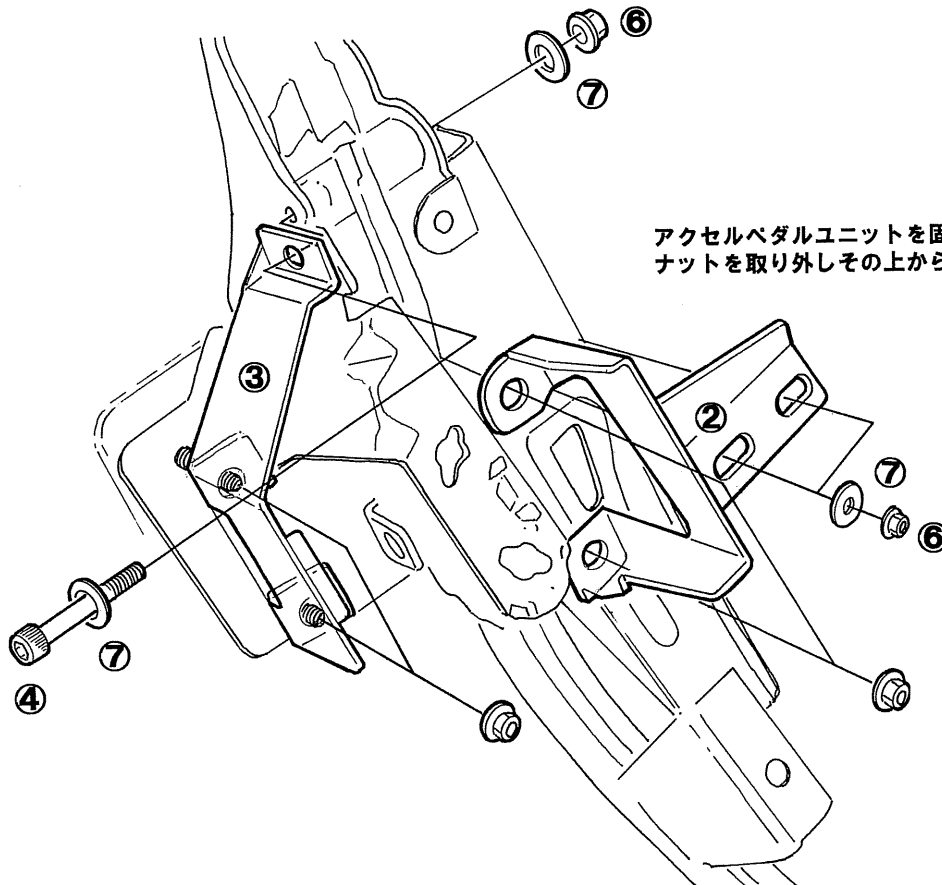
適合車種 : アクセラ BK系 全車

No.	品名	仕様	数	No.	品名	仕様	数
①	アウターサポート	スチール製レッド塗装	1	⑤	セムスボルト	M6×20 スチール製ユニクロメッキ	2
②	インナーサポート(RH)	スチール製レッド塗装	1	⑥	フランジナット	M6 スチール製 クロメートメッキ	2
③	インナーサポート(LH)	スチール製レッド塗装	1	⑦	ブレーンワッシャー	M6対応スチール製ユニクロメッキ	7
④	ロングボルト	M6×80 スチール製黒染め	1	⑧	タイラップ		1

装着手順

1. インナーサポート装着

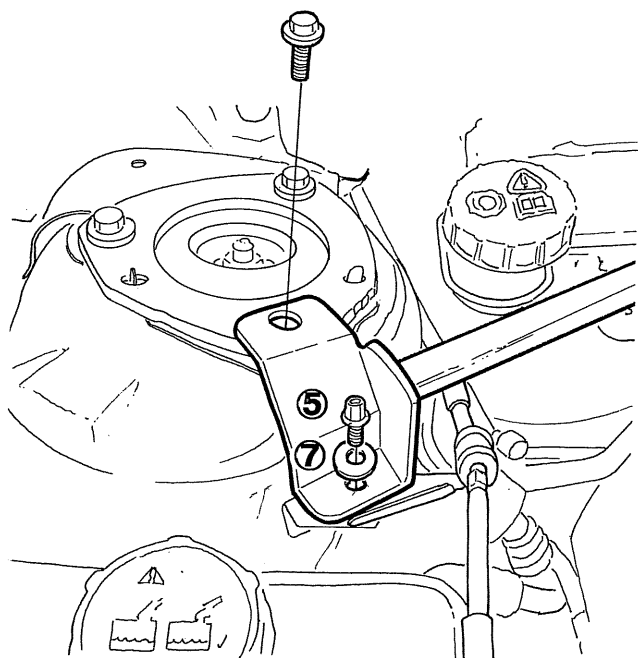
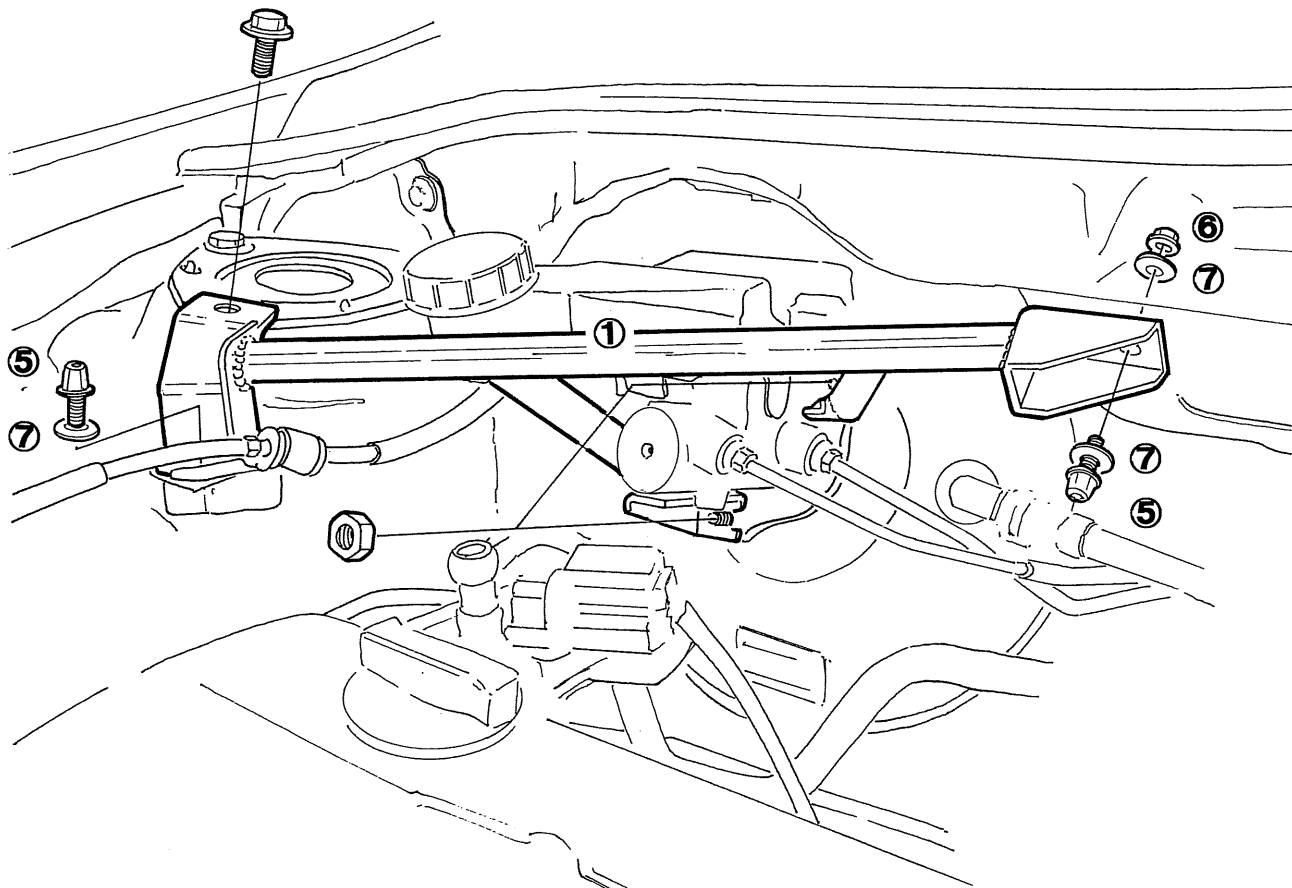
1. 室内に位置するブレーキペダルユニットを固定しているボルトとナットを取り外し、少し手前に引き出します。
2. ②インナーサポート(RH)、③インナーサポート(LH)を差し込み、純正ナットや付属ボルト類を使用して固定します



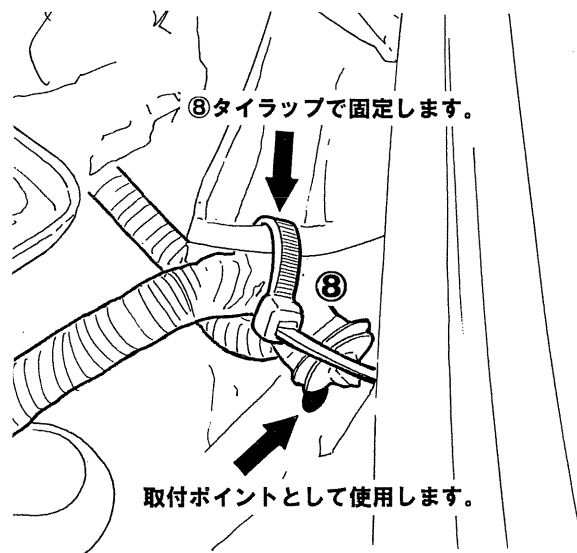
アクセルペダルユニットを固定している
ナットを取り外しその上から共締めします。

2. アウターサポート装着

1. ワイパーアーム、カウルパネルを取り外しカウルパネル内のハーネスクリップを取り外します。
※ハーネスクリップを取り外した後の穴は取付ポイントとして使用し、ハーネスは付属のタイラップで固定します。
2. マスターシリンダーとマスターバックを固定しているナットを取り外します。(計2個)
3. 右側アッパーマウントの前側のボルトとその周辺に位置するアクセルワイヤーブラケットのボルトを取り外します。
4. 下図を参考にアウターサポートを装着し、1. で取り外したワイパーアーム、カウルパネルを元に戻して作業完了です



アクセルワイヤーブラケットの上から装着します。



カウルパネル内のワイパーモーター付近