

Member Brace Set

No. MBK470

取扱説明書

AutoExe

株式会社オートエクゼ

〒104-0054 東京都中央区勝どき 4-6-1

TEL 03-3531-8151 FAX 03-3531-8152

この度は、オートエクゼ メンバーブレースセット をお買い上げいただき誠にありがとうございます。本書は、当製品を車輻に組み付ける前に行う作業、組み付ける時の注意点が記載してあります。作業を行う前に必ずご一読いただき、お取付の際には本書に従って作業を進めていただくようお願いいたします。また作業終了時には本書を必ずお客様にお渡しください。

ご注意 ※当製品の装着にあたっては、以下の注意事項を厳守してください

1. 本書に記載する説明に従って装着を行うこと。本書に記載する以外で、当製品の取付上やむをえない場合を除く製品の加工・改造・分解および、車輻の改造は絶対行わないこと。
2. 当製品の通常の取り付けに関しては、法律に定める自動車分解整備の項目に該当するものではありませんが、作業の方々は自動車整備を専門に3年以上経験をされている方、又は当該経験者の監督下で作業が可能な方を原則とします。
3. 純正部品の取外・取付作業は、マツダ(株)発行の整備解説書を参照に作業を行うこと。
4. 当製品の装着は、下記に記す適合車種欄に記載する車両にのみ行うこと。
5. 製品は、原則としてクレームには応じかねますので、あらかじめご了承ください。また、車体に改造が施されていたり、純正でない部品が取り付けられていた場合、または日常点検を怠ったために発生した事故等については、一切の責任を負いません。

構成部品

部品番号：MBK470

適合車種：アクセラスポーツ BK系 AT車

No.	品名	仕様	数	No.	品名	仕様	数
①	フロントサポートバー	スチール製レッド塗装	1	⑦	ブレーンワッシャー	M8	4
②	リアクロスバー	スチール製レッド塗装	1	⑧	ブレーンワッシャー	M6	1
③	L型ステー	M8	2	⑨	スプリングワッシャー	M8	3
④	ボルト	M8×25	1	⑩	フランジナット	M10	1
⑤	キャップボルト	M8×25	3	⑪	フランジナット	M8	1
⑥	セムスボルト	M6×20	1	⑫	L型ステー	M8×2	1

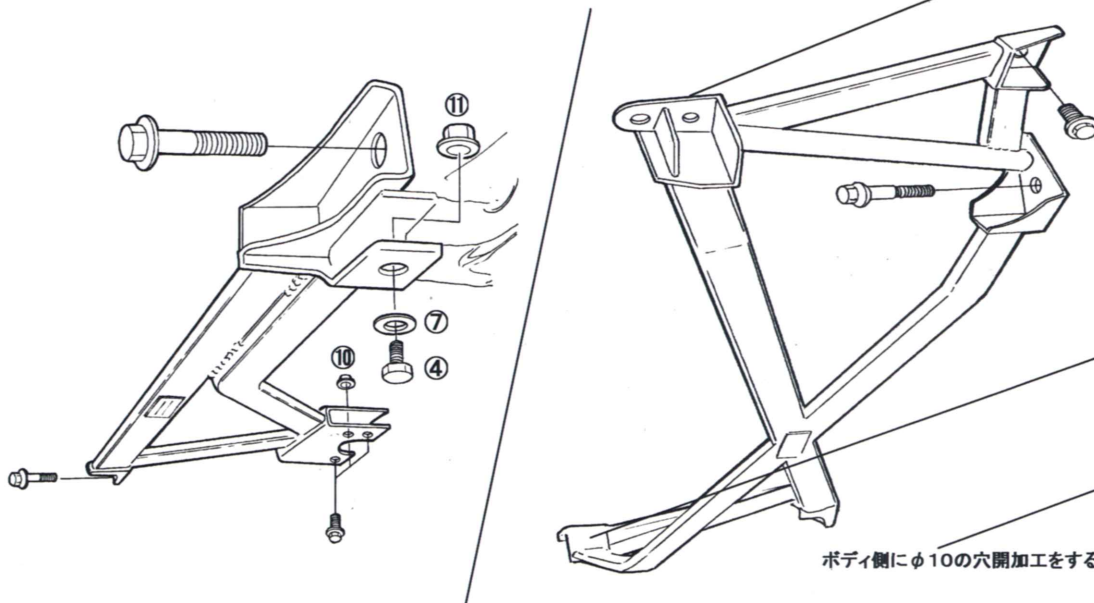
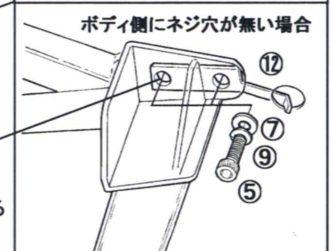
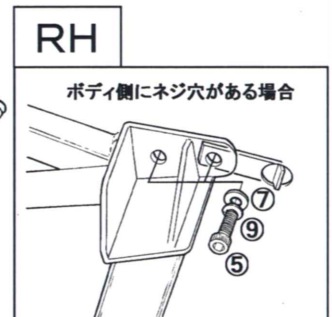
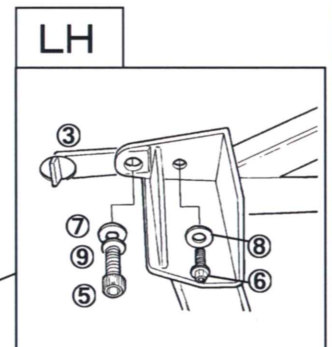
装着手順

■フロントセクション

1. フロントクロスメンバーの取付ボルトを緩め、クロスメンバーを下げて下さい。
2. フロントロアアーム前側のピボット(付け根)のボルトを左右取り外します。
3. クロスメンバーの前側中央に装着されているブラケットを取り外します。
4. ①フロントサポートバーを2、3で取り外した純正ボルトと付属ボルトを使用し装着します。
5. フロントクロスメンバーを元に戻します。

■リアセクション

1. トレーリングリンク付近の樹脂製のアンダーガードを左右取り外します。
 2. リアクロスメンバーの前側の取付ボルトを左右取り外します。
 3. 前側のリアロアアームのピボット(付け根)のボルトを取り外します。
 4. ②リアクロスバーを2、3で取り外した純正ボルトと付属ボルト類を使用して装着します。
- ※右側のボディ側取付ポイント(後側)にネジ穴が存在しないタイプがあります。この場合はφ10の穴開加工を施し、⑫L型ステー(ナットが2個溶接)を使用して固定してください。



ボディ側にφ10の穴開加工をする