

# Floor Cross Bar

No. MBK450

取扱説明書

# AutoExe

株式会社オートエクゼ

〒104-0054 東京都中央区勝どき 4-6-1

TEL 03-3531-8151 FAX 03-3531-8152

この度は、オートエクゼ フロアクロスバー をお買い上げいただき誠にありがとうございます。本書は、当製品を車両に組み付ける前に行う作業、組み付ける時の注意点が記載してあります。作業を行う前に必ずご一読いただき、お取付の際には本書に従って作業を進めていただくようお願いいたします。また作業終了時には本書を必ずお客様にお渡しください。

## ご注意 ※当製品の装着にあたっては、以下の注意事項を厳守してください

1. 本書に記載する説明に従って装着を行うこと。本書に記載する以外で、当製品の取付上やむをえない場合を除く製品の加工・改造・分解および、車両の改造は絶対行わないこと。
2. 当製品の通常の取り付けに関しては、法律に定める自動車分解整備の項目に該当するものではありませんが、作業の方々は自動車整備を専門に3年以上経験がされている方、又は当該経験者の監督下で作業が可能なる方を原則とします。
3. 純正部品の取外・取付作業は、マツダ(株)発行の整備解説書を参照して作業を行うこと。
4. 当製品の装着は、下記に記す適合車種欄に記載する車両にのみ行うこと。
5. 製品は、原則としてクレームには応じかねますので、あらかじめご了承ください。また、車体に改造が施されていたり、純正でない部品が取り付けられていた場合、または日常点検を怠ったために発生した事故等については、一切の責任を負いません。

## 構成部品

部品番号 : MBK450

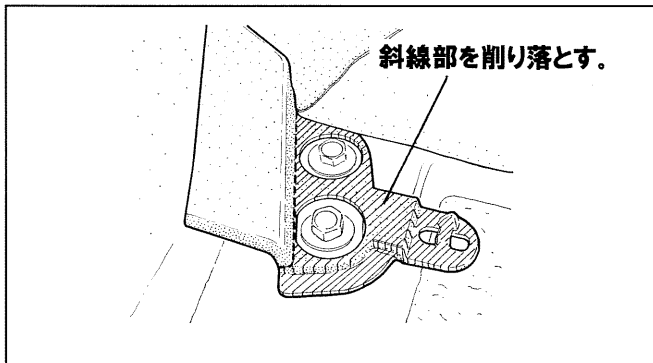
適合車種 : アクセラ BK系 全車

No.	品名	仕様	数
①	フロアクロスバー	スチール製レッド塗装	1

## 装着手順

### ■アクセラセダンに装着する場合

1. トランクルームマットをめくり、リアシートヒンジとフロアを固定しているボルトを取り外します。(各2個)
2. リアシートヒンジの上に被さっている樹脂製ヒンジカバーの一部を削り取ります。
3. 1. で取り外したボルトを使用してフロアクロスバーを固定して作業完了です。



### ■アクセラスポーツ(5dr)に装着する場合

1. リアシート後方のトランクボードを車両から取り外し、裏側の一部を削り取ります。
2. リアシートクッションの両サイドを固定しているボルトを取り外します。(各2個)
3. 2. で取り外したボルトを使用してフロアクロスバーを固定します。
4. 加工したトランクボードを車両に装着して作業完了です。

