

# Low Down Spring

ローダウン Springs No. KHA3 V5 720

取付・取扱説明書

**AutoExe**  
A New Driving Sensation

株式会社オートエクゼ

〒135-0051 東京都江東区枝川2-15-8  
TEL 03-6458-7251 FAX 03-6458-7261

この度は、オートエクゼ ローダウン Springs をお買い上げいただき、ありがとうございます。本書は、本製品を車両に取付ける前に行う作業、取付ける時の注意点が記載してあります。作業を行う前に必ずご一読いただき、お取付けの際には、本書にしたがって作業を進めていただきますようお願いいたします。また、作業終了時には、本書をお客様にお渡し頂き、車検証などと共に大切に保管されますようお願いいたします。

**取付上の注意事項** :  **警告** (人的には死亡または重傷、物的には重大な損害の発生する可能性がある場合。)

1. 適合車種以外への取付けは絶対に行わないでください。
2. 当製品の取付け作業に関しては、設備の整った専門工場で資格を持った整備士の方が行ってください。
3. 走行直後はエンジンやブレーキ周辺パーツが高温になります。作業中の火傷防止のため各部が完全に冷えたことを確認してから作業を行ってください。
4. ジャッキアップする際は必ずリジットラックなどを用い、自動車メーカー指定の位置で確実に車両を固定してください。
5. Springs コンプレッサー使用時は、コイル Springs が傷付かないようウエス等を介して取付け、円周上を均一に圧縮してください。また、作業中の事故防止のため慎重に作業を行ってください。
6. ピストンロッドナットは Springs コンプレッサーでコイル Springs を圧縮した後に取外してください。コイル Springs を圧縮する前にピストンロッドナットを取外すと、コイル Springs が飛出し、部品の損傷および死傷事故につながる恐れがあります。
7. パーツリスト以外の部品を使用した不具合、事故、破損等につきましては、当社は一切の責任を負いません。指示のない部品は、必ずマツダ純正部品をご使用ください。
8. 製品の改造、加工は絶対に行わないでください。この事により発生した不具合、事故、破損等につきましては、当社は一切の責任を負いません。

**取付上の注意事項** :  **注意** (人的または、物的に損害が発生する可能性が想定される場合。)

1. 本製品の取付けに際しては、マツダ(株)発行の整備書を参考に作業を行ってください。
2. ハーネス・カプラーなどは破損・断線に注意しながら取外し、保管してください。
3. 一時的に取外す部品は、位置を誤って装着しないようマーキング等をしながらか注意して取外してください。
4. ボルト・ナットの締付けは、整備書に記載の指定トルクで確実に締付けてください。

**Springs 取付け時の留意点** ※重要事項につき作業前に必ずご確認ください。

1. 取付・取扱説明書に指示がある場合を除き、バンプストッパーは必ず純正品をそのまま使用してください。バンプストッパーをカットしたり、純正品以外のものに交換すると、車高が規定値まで下がらない(下がりすぎる)、または乗り心地が悪化するなどの不具合が発生する原因となります。
2. 再使用する純正品(アッパーマウント、 Springs シート、ショックアブソーバー、ダストブーツなど)に劣化が見られる場合は、必ず新品に交換してください。劣化したまま再使用すると、車高や乗り心地に問題が生じたり、異音が発生したりする原因となります。
3. 純正 Springs に異音防止用のチューブが取付けされている場合は、ローダウン Springs の同じ位置に必ず移設してください。この作業を怠ると、サスペンション伸縮時などに異音が発生する原因となります。
4. 製品取付け後は Springs が遊んでいないこと、また最低地上高および灯火類の高さが保安基準に適合しているかを必ず確認してください。
5. 製品取付け後は、車高のダウンに伴い各サスペンションアームの取付け角度が変化するため、ラバーブッシュが使用されているサスペンションジョイント部は、車両をリフトアップした状態で取付ボルト/ナットを一旦緩め、水平な地面に車両を接地させ車重(1G荷重)を掛けた状態で整備書記載の規定トルクで本締めしてください。この作業を怠ると、車高が規定値まで下がらない、または乗り心地が悪化するなどの不具合が発生する場合があります。
6. 製品取付け後は、車高ダウンに伴いホイールアライメントとヘッドライトの光軸が変化しますので、整備書記載の数値に再調整してください。
7. 360° ビューモニター付車に取付けした場合、カメラのエーミング調整が必要となる場合があります。

**お客様へご使用上の注意事項**

1. 適正なダウン量が得られるまで(車高が落ち着くまで)に多少の走行距離を要する場合があります。
2. 車高のダウン量は、装着する車両の装備重量や個体差などにより、弊社公開の数値とは異なる場合があります。
3. 製品取付け後は車高が下がります。道路の段差や駐車場の縁石に車体下部(アンダーカバー/マフラーなど)が接触しやすくなりますので、運転には十分にご注意ください。
4. 製品取付け後は走行性能が変わります。クルマの動きに慣れるまでは十分に注意し、急激な操作を避けてください。
5. 走行中に異常を感じた場合は直ちに安全な場所に停車し、よく点検してください。異常が発生したまま運転を継続しないでください。

## 適合車種

CX-60 (KH3P) 4WD車

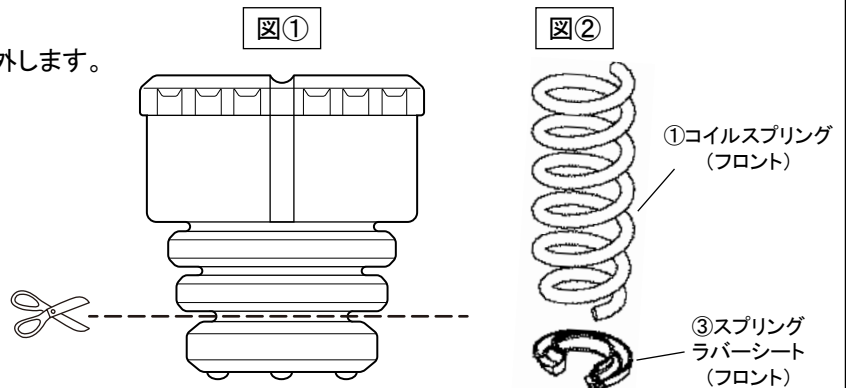
## 構成部品

No.	部品名称	仕様	数量
①	コイルスプリング(フロント)	線径 $\Phi$ 15.0 ばね定数 63.7N/mm	2
②	コイルスプリング(リア)	線径 $\Phi$ 15.5 ばね定数 66.1N/mm	2
③	スプリングラバーシート(フロント)	マツダ純正部品(部品番号:KBB6-28-0A3B)	2
④	用品保証書		1
⑤	取付・取扱説明書	本書	1

## 装着作業(補足説明)

### 【フロント側】

1. 整備書を参照し、フロントコイルスプリングを取外します。
2. 純正バンブラバーを図①の位置でカットします。



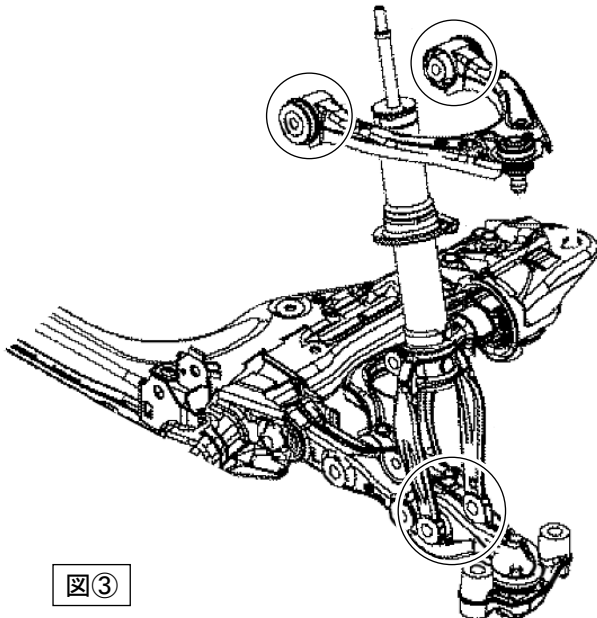
3. 図2のように①コイルスプリング(フロント)は、③スプリングシートラバー(フロント)を使用してショックアブソーバーに組付けます。※純正のスプリングシートラバー(リア)は使用しません。
4. フロントショックアブソーバーASSYを車両に復元します。
5. フロントショックアブソーバーASSY復元の際は、図③ ○印部のジョイント部は、車両をリフトアップした状態で取付けボルト/ナットを一旦緩め、空車位置までアームをジャッキアップさせた状態で、規定トルクで本締めする。(1G荷重締め)

### 【リア側】

1. 整備書を参照し、リアコイルスプリングを取外します。
2. ②コイルスプリング(リア)をショックアブソーバーに組付け、ショックアブソーバーASSYを車両に復元します。
3. リアアブソーバーASSY復元の際は、図④ ○印部のジョイント部は、車両をリフトアップした状態で取付けボルト/ナットを一旦緩め、空車位置までアームをジャッキアップさせた状態で、規定トルクで本締めする。(1G荷重締め)

### 【フロント】

※1G荷重締め ○印部片輪3箇所(両輪合計18箇所)



### 【リア】

※1G荷重締め ○印部片輪10箇所(両輪合計18箇所)  
(リアアッパートレーリングリンクのメンバー側を除くすべての箇所)

