

Styling Kit KH-07

フロントアンダースポイラー No.KHA2 V4 900

取付・取扱説明書

AutoExe

A New Driving Sensation

株式会社オートエクゼ

〒135-0051 東京都江東区枝川2丁目15番8号
TEL:03-6458-7251 FAX:03-6458-7261

この度は、オートエクゼ“スタイリングキット KH-07”をお買い上げいただき誠にありがとうございます。

取付け作業を開始する前に、本説明書を必ず読んでください。

常に最良の状態でご使用いただくために、本説明書をよくお読みいただき、内容を理解された上で正しい取付けを行ってください。

適合車種

CX-60 SKYACTIVE-G(2.5L)全車 SKYACTIVE-D(3.3L)全車 e-SKYACTIVE PHEV(2.5L) S PACKAGE車

ご注意とお願い

- 本説明書に示されている △警告マークと △注意マークは、取付け、取扱いに関する安全上の事項ですので、必ず厳守してください。
- ⚠警告： 警告事項を守らないと生命の危険、または重大な障害につながる恐れがあります。
- ⚠注意： 注意事項を守らないと事故につながったり、ケガをしたり、車を損傷したりするなどの恐れがあります。
- 本説明書で締付けトルクを記載している部位は、トルクレンチを使用して規定トルクで締付け作業を行ってください。尚、締付けトルク値に()がついている場合は、参考値であり、トルクレンチでの締付けは必修ではありません。
- 本説明書に記載されていない取付け、使用方法は絶対に行わないでください。
- 本商品を改造しての取付けは、絶対に行わないでください。
- 作業の安全性と信頼性確保のため、取付け・取り外しの作業は、必ずマツダ販売店・自動車整備事業者にて実施してください。
- 本商品の取付け、取扱い内容につきまして、ご不明な点がございましたら、商品購入先の販売店にお問い合わせください。
- 記載事項をまもらなかった為に発生した不具合につきましては、責任を負いかねますのであらかじめご了承ください。
- 取り外した部品の紛失や傷つき、脂などの異物付着がないよう、十分注意してください。

取付け販売店の方へ

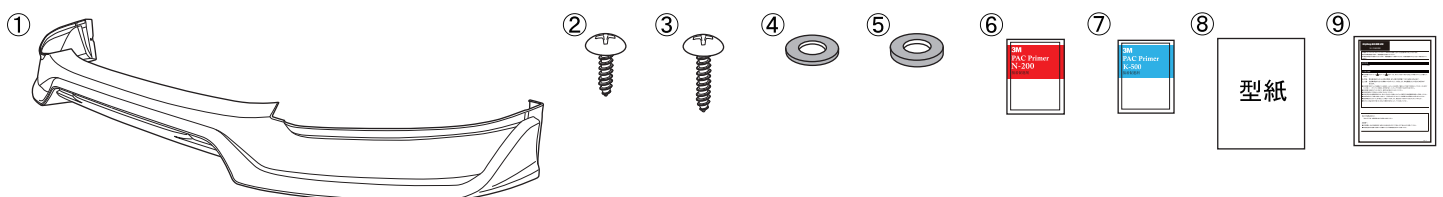
取付け完了後、本説明書は必ずお客様にお渡しください。

お客様へ

- 本説明書は、他の用品装着時に必要となる場合がありますので取付け完了後も大切に保管してください。
- 本商品を他のお客様にお譲りになる場合は、必ず本説明書もあわせてお渡しください。

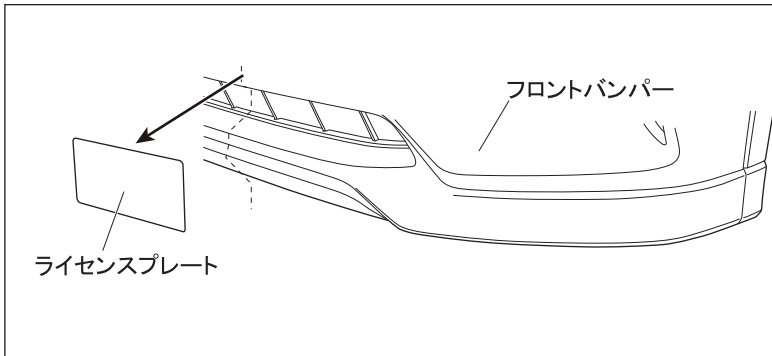
1. 構成部品

No.	部品名称	仕様	数量	No.	部品名称	仕様	数量
①	フロントアンダースポイラー		1	⑥	PACプライマー	N-200	1
②	タッピングスクリューA	M5×15mm	2	⑦	PACプライマー	K-500	1
③	タッピングスクリューB	M5×20mm	2	⑧	型紙		1
④	ゴムワッシャーA	15×6mm t3.0	2	⑨	取付／取扱説明書	本書	1
⑤	ゴムワッシャーB	18×6mm t5.0	2				

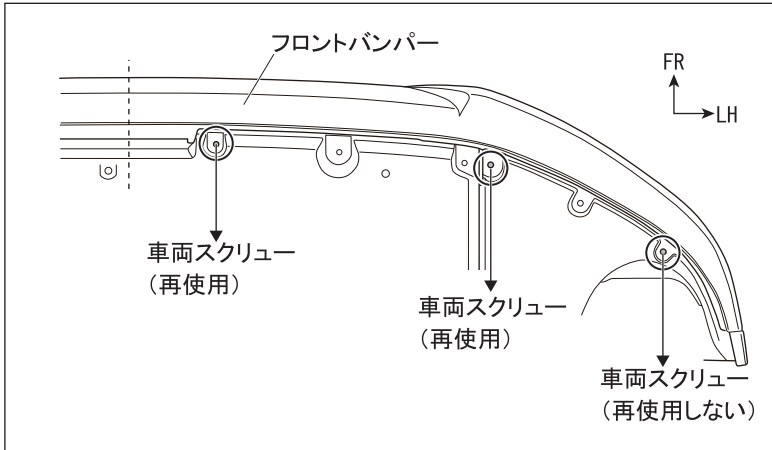


2. フロントアンダースポイラーの取付け

本書は車両左側で記載してます。反対側（右側）も同様に作業してください。

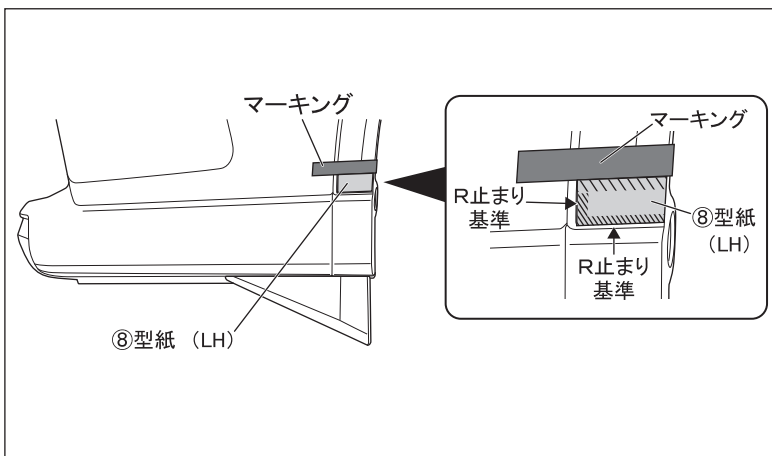


1. フロントバンパーからライセンスプレートを取り外す。

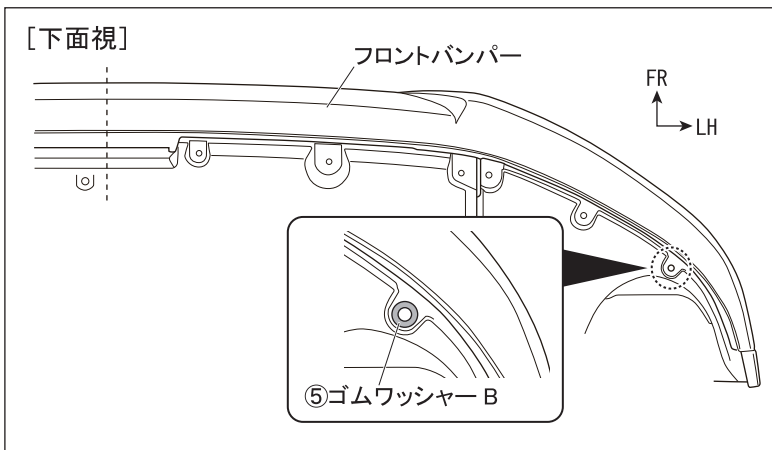


2. フロントバンパー下面の車両スクリューを取り外します。（左右各 3ヶ所）

取り外した車両スクリュー（左右各 2ヶ所）は本製品取り付けに再使用します。紛失や破損に注意してください。

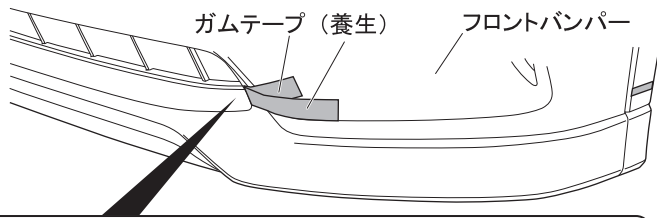


3. ⑧型紙をカットして左図のように車両側面の図示部を基準にマスキングテープで貼り付け、フロントアンダースポイラーの取り付け高さ位置（モール高さ）をマスキングテープでマーキングします。（左右各 1ヶ所）
マーキング後、⑧型紙を剥がします。

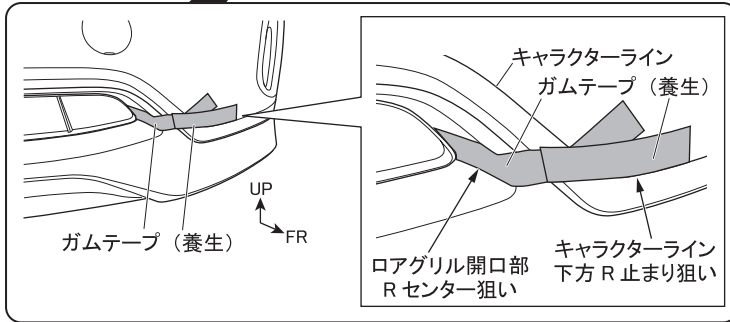


4. 車両下面の図示穴位置に合わせて⑤ゴムワッシャー B を貼り付けます。（左右各 1ヶ所）
※貼り付け部は洗浄脱脂してください。

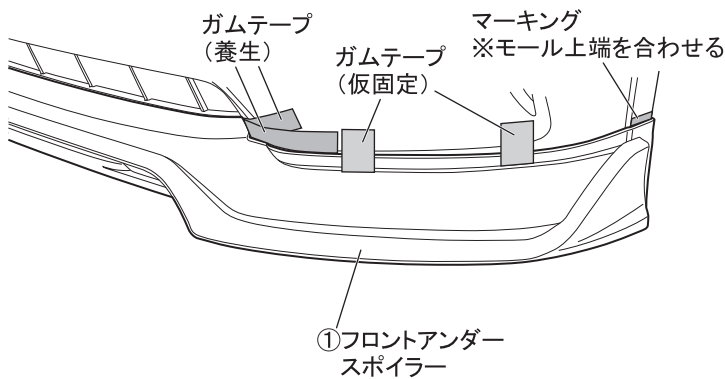
接着力を向上させる為、両面テープの貼り付け時には、作業環境が 15℃以上の状態で行ってください。温度が低い時は、両面テープをドライヤー等で温めてから作業を行ってください。



5. フロントバンパー開口部左右の①フロントアンダースポイラー接触部分に傷付き防止の為、ガムテープ等を貼り付けてください。

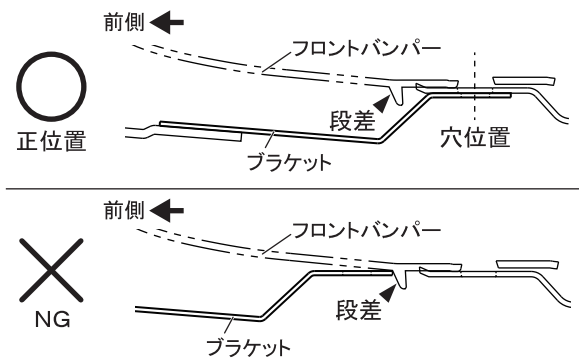


6. 車両側面に貼り付けた取り付け高さマーキングに合わせて①フロントアンダースポイラーを車両に仮あてし、ガムテープ等で仮固定します。

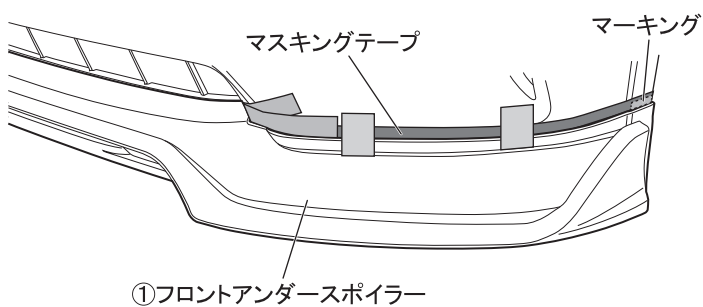


※取り付け時の注意

①フロントアンダースポイラー下面中央寄りのブラケットがフロントバンパー下面の段差 (下図▼) に突き当たり、正規の位置に押し込みにくい場合があります。ブラケットの位置を確認しながら取り付けして下さい。

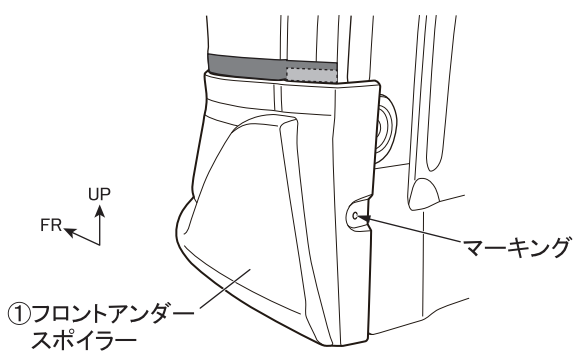


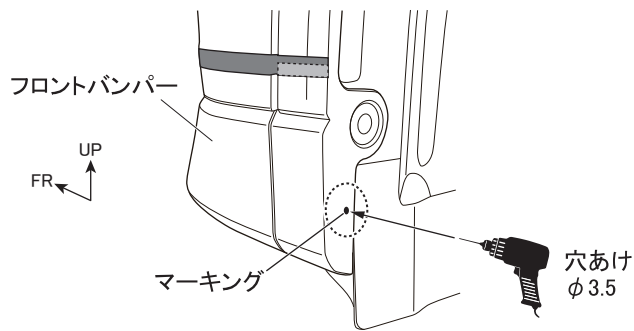
7. ①フロントアンダースポイラーのモール上端に合わせてフロントバンパーにマスキングテープを貼り付けます。



8. ①フロントアンダースポイラーのホイールアーチ部取り付け穴に合わせてフロントバンパーに穴あけ位置をマーキングします。(左右各1箇所)

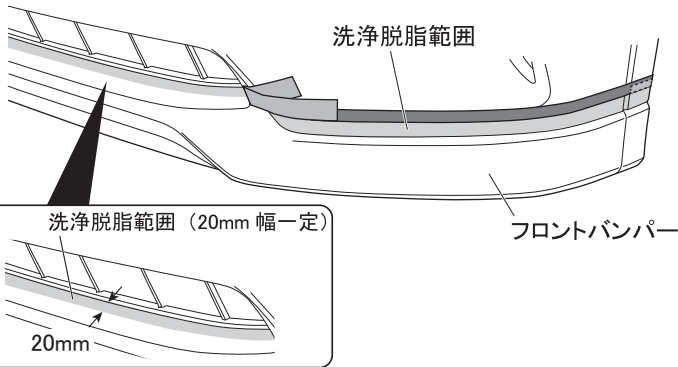
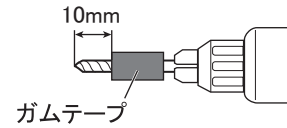
9. ①フロントアンダースポイラーを取り外します。





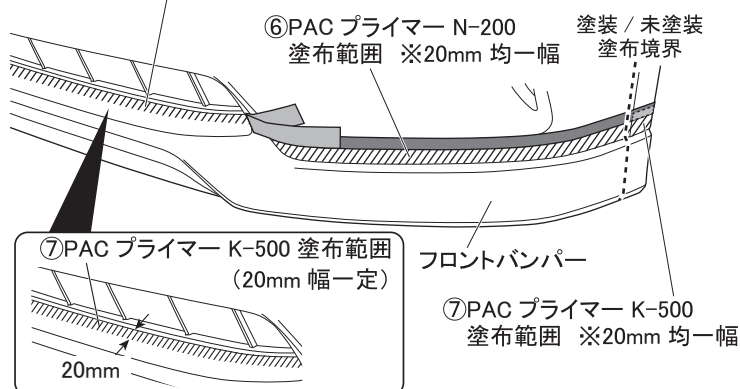
10. フロントバンパーのホイールアーチ折り返し部のマーキング位置にφ3.5の穴を開けます。
穴開け後、加工穴周囲のバリを除去します。
(左右各1ヶ所)

ドリルの刃にガムテープを巻き付け、突き抜け防止策を施してください。



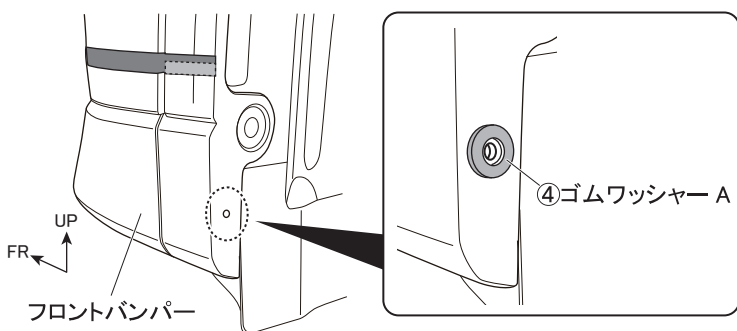
11. フロントバンパーの左図位置 (■部) を洗浄脱脂します。

⑦PAC プライマー K-500
塗布範囲 ※20mm 均一幅



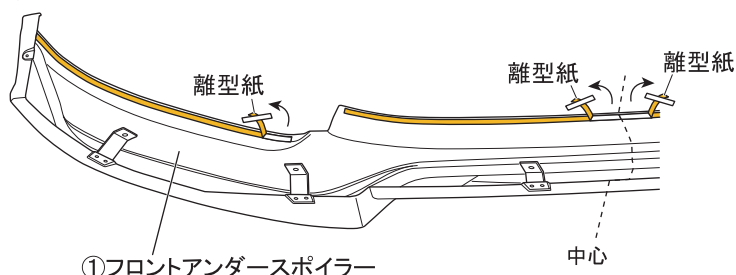
12. 両面テープ貼り付け部 (左図斜線部) に⑥PAC プライマー N-200 (塗装面)、⑦PAC プライマー K-500 (未塗装素地面) を塗布します。
※フロントバンパー塗装面、未塗装面 (素地) で塗布範囲が異なります。
左図を参照し、施工してください。

PAC プライマーを塗布した際にはみ出した部分は、速やかに拭き取ってください。また、塗布後は常温で10分以上放置し乾燥させてください。



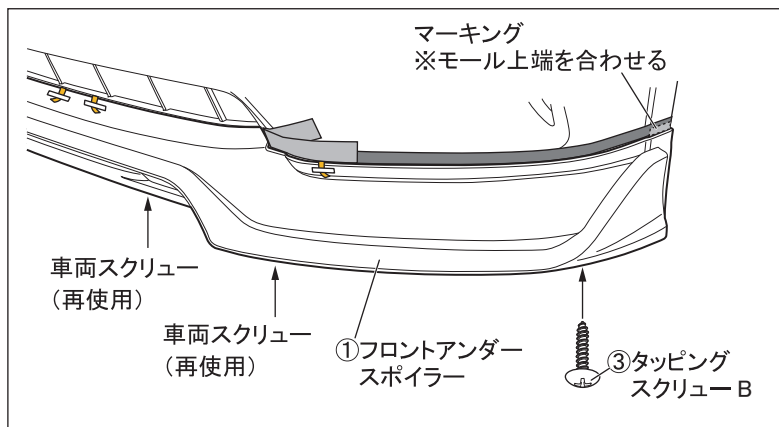
13. ホイールアーチ折り返し部φ3.5の穴位置に合わせて④ゴムワッシャー A を貼り付けます。(左右各1ヶ所)
※貼り付け部は洗浄脱脂してください。

[裏面視]

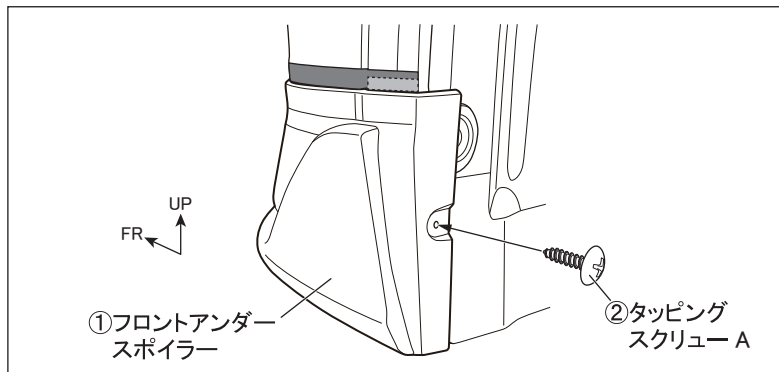


14. ①フロントアンダースポイラー裏側の両面テープ離型紙を中央側から30mm程度剥がし、表側へ折り返してマスキングテープで固定します。
(左右各2ヶ所)

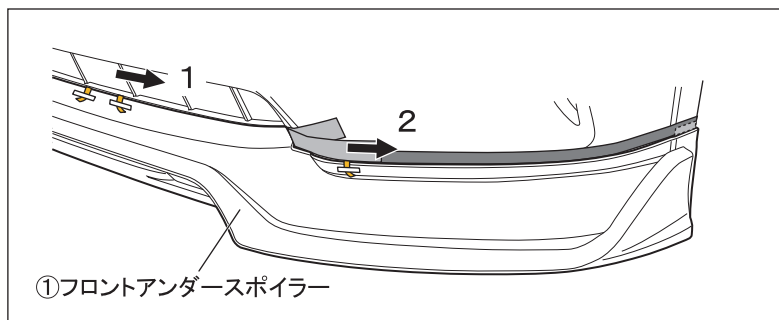
接着力を向上させる為、両面テープの貼り付け時には、作業環境が15°C以上の状態で行ってください。温度が低い時は、両面テープをドライヤー等で温めてから作業を行ってください。



15. 車両側面に貼り付けた取り付け高さマーキングに合わせて①フロントアンダースポイラーを車両に仮あてし、下面を車両スクリーン（再使用、左右各2ヶ所）、③タッピングスクリーン B（左右各1ヶ所）で仮締めします。

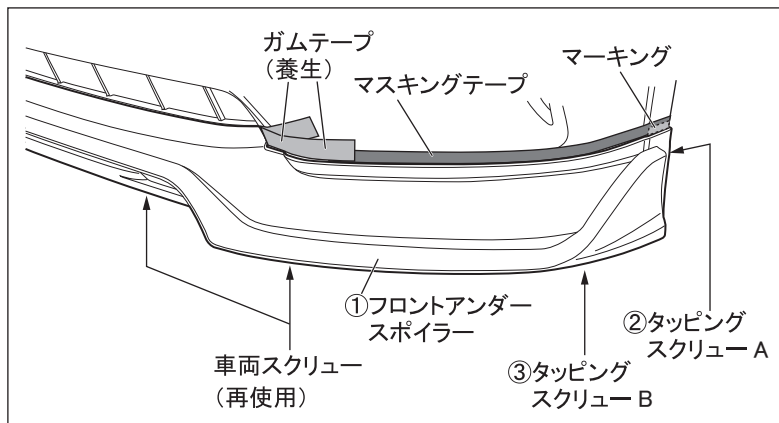


16. ホイールアーチ部を②タッピングスクリーン A で仮締めします。（左右各1箇所）



17. ①フロントアンダースポイラーの両面テープの離型紙を中央から外側へ左図の順番で引き抜きながら貼り付け面を十分に圧着します。

- ・ 製品を一度貼り付けてから剥がすと接着力が低下しますので、圧着後は剥がさないでください。
- ・ 貼り付け後、24時間以内は洗車しないでください。



18. 15.16. で仮固定した車両スクリーン（再使用：左右各2ヶ所）、②タッピングスクリーン A（左右各1ヶ所）、③タッピングスクリーン B（左右各1ヶ所）を本締めします。

締め付けトルク [参考値]

車両スクリーン（再使用）：(1.5N・m～2.4N・m)

②タッピングスクリーン A：(1.5N・m～2.4N・m)

③タッピングスクリーン B：(1.5N・m～2.4N・m)

19. マスキングテープ、ガムテープ（養生）を全て剥がします。

3. 取付け後の確認

1. 隙がないか確認します。

・ 隙がある場合は各部のスクリーンをゆるめて、フロントアンダースポイラーを調整し、十分に圧着したうえで、再度、スクリーンを締め付けてください。

2. 各部のスクリーンが確実に締まっているか確認します。