

Floor Cross Bar

フロアクロスバー No. KHA1 V5 450

取付・取扱説明書

AutoExe
A New Driving Sensation

株式会社オートエクゼ

〒135-0051 東京都江東区枝川 2-15-8
TEL 03-6458-7251 FAX 03-6458-7261

この度は、オートエクゼ フロアクロスバー をお買い上げいただき、ありがとうございます。本書は、本製品を車両に取付ける前に行う作業、取付ける時の注意点が記載してあります。作業を行う前に必ずご一読いただき、お取付けの際には、本書にしたがって作業を進めていただきますようお願いいたします。また、作業終了時には、本書をお客様にお渡し頂き、車検証などと共に大切に保管されますようお願いいたします。

ご注意 ※当製品の装着に際し、以下の注意事項を厳守してください。

1. 本書に記載する説明にしたがって作業を行ってください。本書に記載する以外で当製品の取付上やむを得ない場合を除く製品の加工、改造、分解および、車両の改造は絶対に行わないでください。
2. 当製品の取付けに関しては、設備が整った専門の工場に資格を持った整備士の方が行ってください。
3. 事故防止のため、ジャッキアップする際はリフトやリジットラックなどを用い、自動車メーカー指定の位置で確実に車両を固定してください。
4. 純正部品の取外し、取付け作業は、マツダ(株)発行の整備書を参考に作業を行ってください。
5. 下記に記す適合車種以外には、絶対に取付けしないでください。
6. 製品は、原則としてクレームには応じかねますので、あらかじめご了承ください。また、車体に改造が施されていたり、純正ではない部品が取付けられていたりした場合、または日常点検を怠ったために発生した事故については、一切の責任を負いません。

適合車種

CX-60 (KH系)

構成部品

No.	部品名称	仕様	数量
①	フロアクロスバー	スチール製レッド塗装	1
②	フロアクロスバーブラケット RH	スチール製レッド塗装	1
③	フロアクロスバーブラケット LH	スチール製レッド塗装	1
④	キャップボルト	M10×65 P1.5	2
⑤	スプリングワッシャー	M10	2
⑥	平ワッシャー	M10	4
⑦	袋ナット	M10	2
⑧	取付・取扱説明書	本書	1

装着作業

1. ラゲッジボード、サブウーファー、サブトランクボックスを取外します。
2. リアアッパーマウントを固定している図示のナット4箇所を取外します。

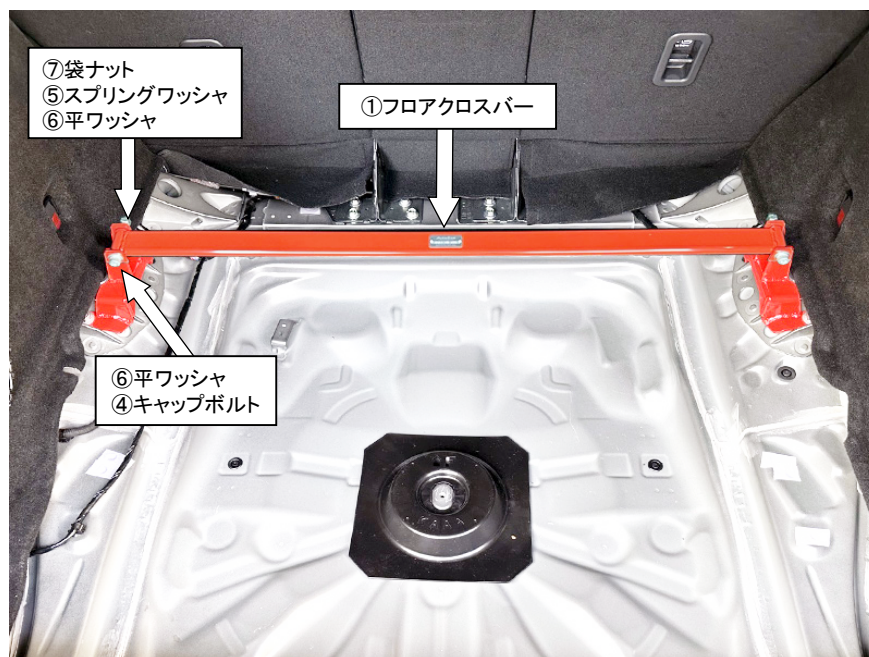


KHA1V5450 2302-1

3. 純正ナットを使用して、③フロアクロスバーブラケット LH を仮組みします。(※反対側も同様に作業します。)



4. ④キャップボルト、⑤スプリングワッシャ、⑥平ワッシャ、⑦袋ナットを使用して、①フロアクロスバーを仮組みします。

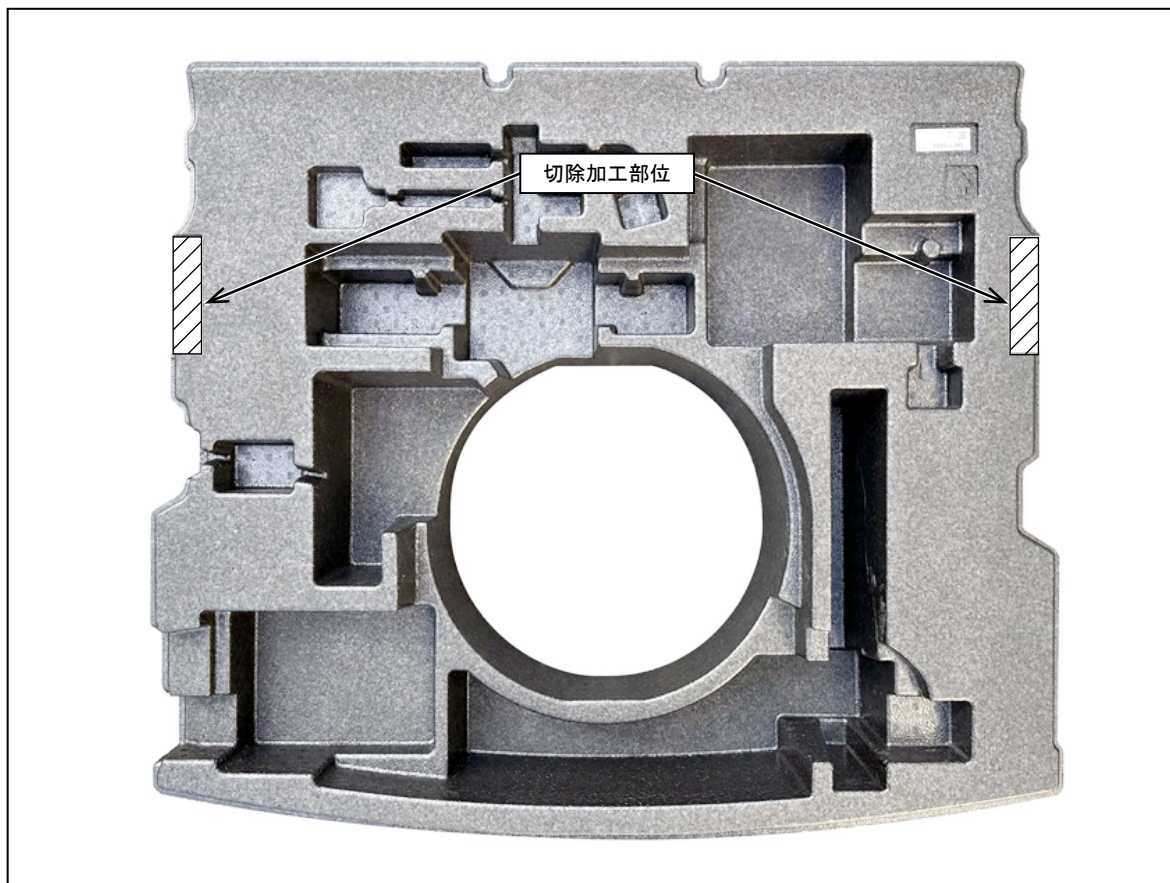


5. 下記の順番に各ボルト類を本締めします。

【締付トルク】

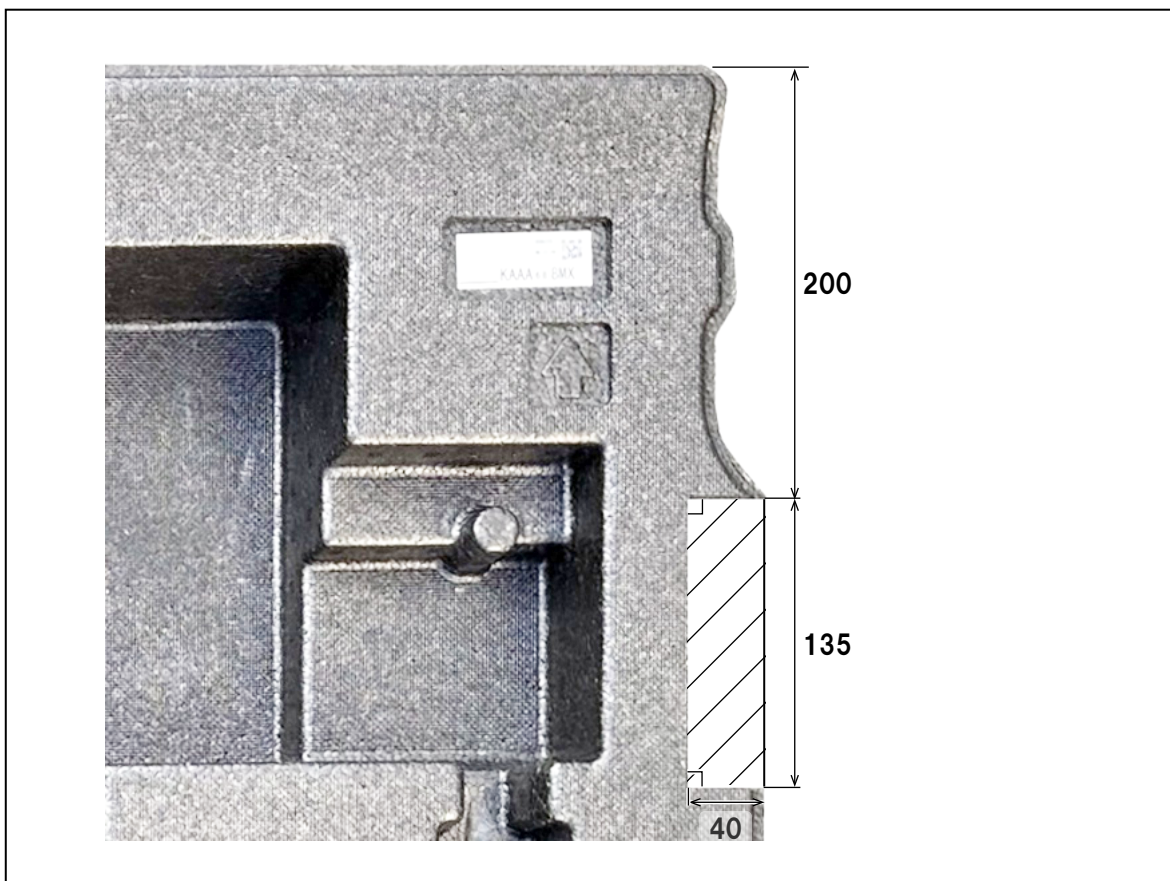
1. ⑦袋ナット 39.2 N・m
2. アッパーマウント純正ナット 65.5 N・m

6. 下図を参考に、サブランクボックスの斜線部 2箇所 を、カッターナイフなどで切除加工します。

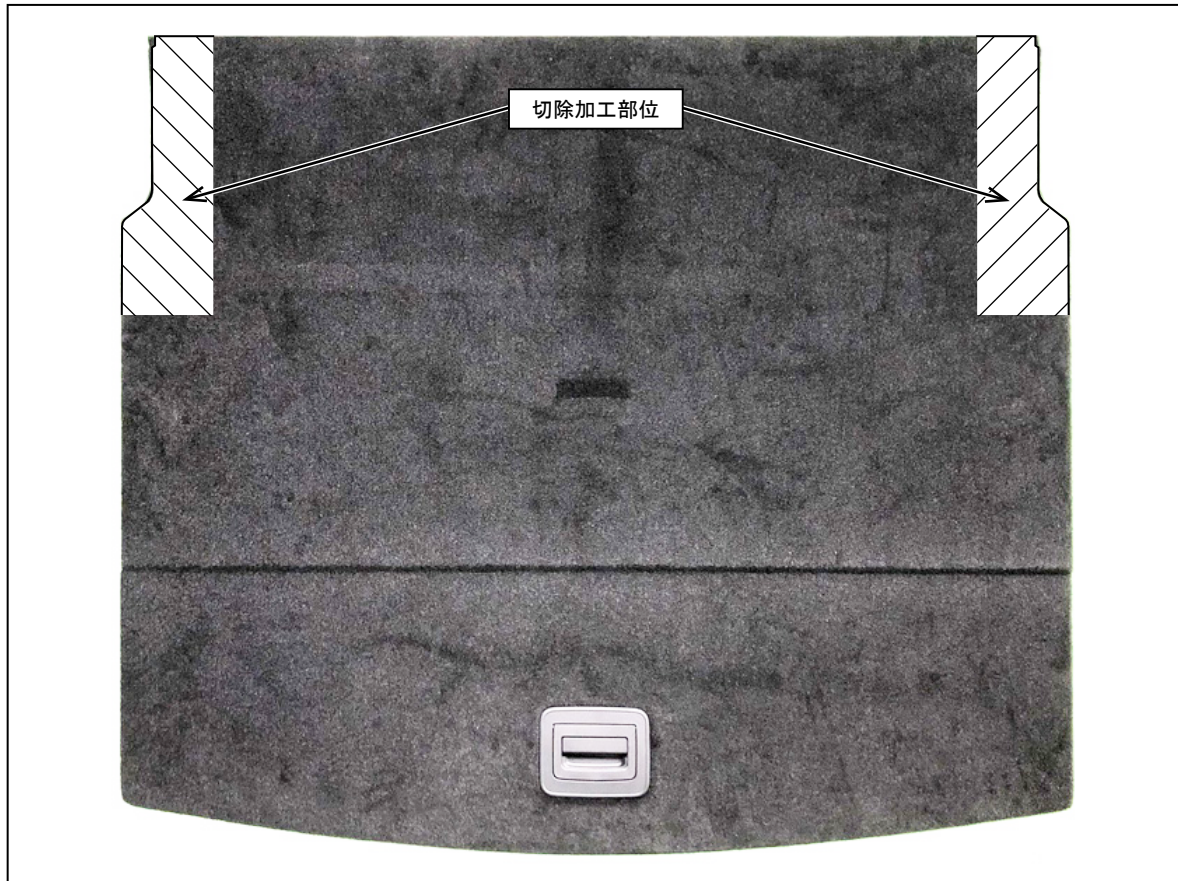


【切除部位 拡大図】

図は運転席側を示します。左側も同様の寸法で切除加工します。

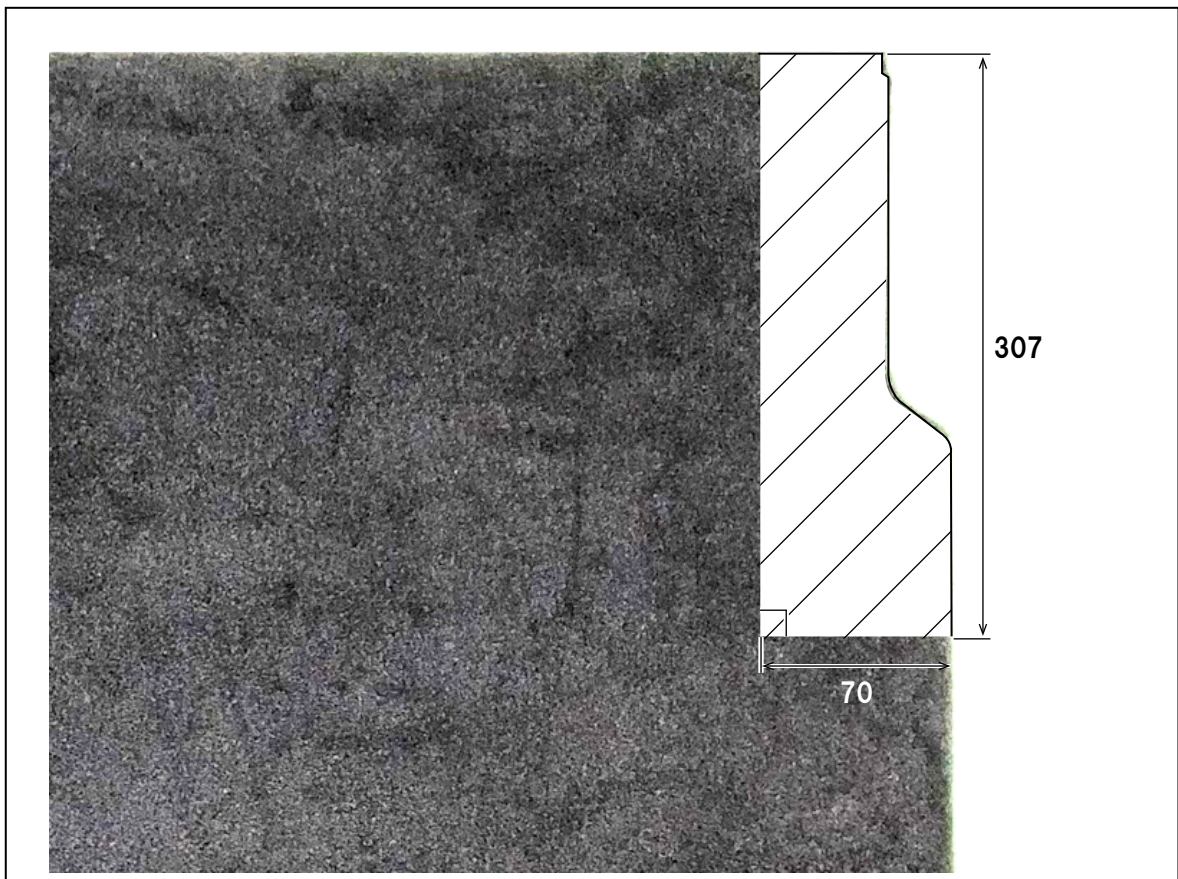


7. 下図を参考に、ラゲッジボードの斜線部 2箇所 を切除加工します。



【切除部位 拡大図】

図は運転席側を示します。左側も同様の寸法で切除加工します。



8. サブランクボックス、サブウーファー、ラゲッジボードを復元して作業完了です。

