

Styling Kit KH-07

リアルーフスポイラー No.KHA1 V4 920

取付・取扱説明書

AutoExe

A New Driving Sensation

株式会社オートエクゼ

〒135-0051 東京都江東区枝川2丁目15番8号
TEL:03-6458-7251 FAX:03-6458-7261

この度は、オートエクゼ“スタイリングキット KH-07”をお買い上げいただき誠にありがとうございます。

取付け作業を開始する前に、本説明書を必ず読んでください。

常に最良の状態でご使用いただくために、本説明書をよくお読みいただき、内容を理解された上で正しい取付を行ってください。

適合車種

CX-60(KH系) 全車

ご注意とお願い

●本説明書に示されている △警告マークと △注意マークは、取付け、取扱いに関する安全上の事項ですので、必ず厳守してください。

⚠警告： 警告事項を守らないと生命の危険、または重大な障害につながる恐れがあります。

⚠注意： 注意事項を守らないと事故につながったり、ケガをしたり、車を損傷したりするなどの恐れがあります。

●本説明書で締付けトルクを記載している部位は、トルクレンチを使用して規定トルクで締付け作業を行ってください。尚、締付けトルク値に()がついている場合は、参考値であり、トルクレンチでの締付けは必修ではありません。

●本説明書に記載されていない取付け、使用方法は絶対に行わないでください。

●本商品を改造しての取付けは、絶対に行わないでください。

●作業の安全性と信頼性確保のため、取付け・取り外しの作業は、必ずマツダ販売店・自動車整備事業者にて実施してください。

●本商品の取付け、取扱い内容につきまして、ご不明な点がございましたら、商品購入先の販売店にお問い合わせください。

●記載事項をまもらなかった為に発生した不具合につきましては、責任を負いかねますのであらかじめご了承ください。

●取り外した部品の紛失や傷つき、脂などの異物付着がないよう、十分注意してください。

取付け販売店の方へ

取付け完了後、本説明書は必ずお客様にお渡しください。

お客様へ

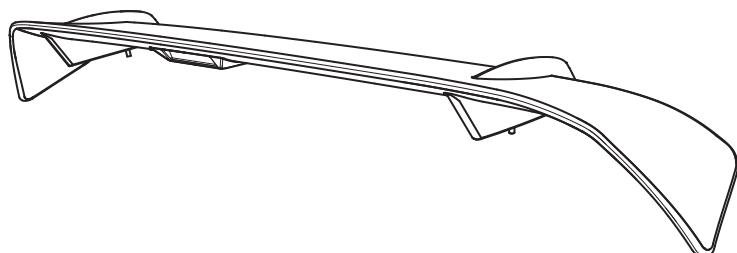
●本説明書は、他の用品装着時に必要となる場合がありますので取付け完了後も大切に保管してください。

●本商品を他のお客様にお譲りになる場合は、必ず本説明書もあわせてお渡しください。

1. 構成部品

No.	部品名称	仕様	数量	No.	部品名称	仕様	数量
①	リアルーフスポイラー		1	③	取付/取扱要領書	本書	1
②	フランジナット	M6	4				

①



②

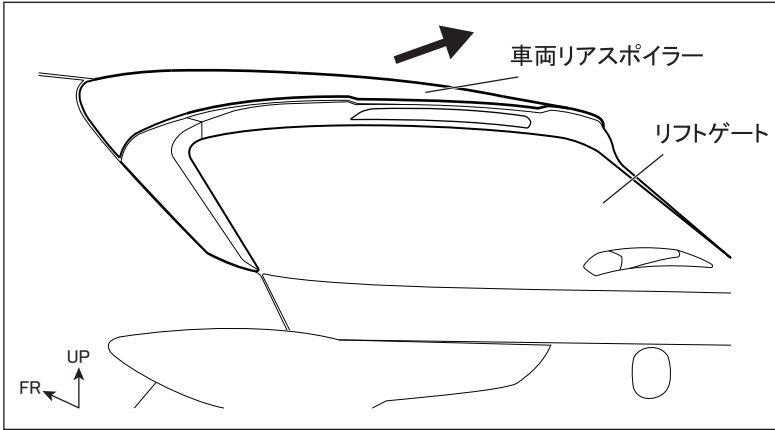


③

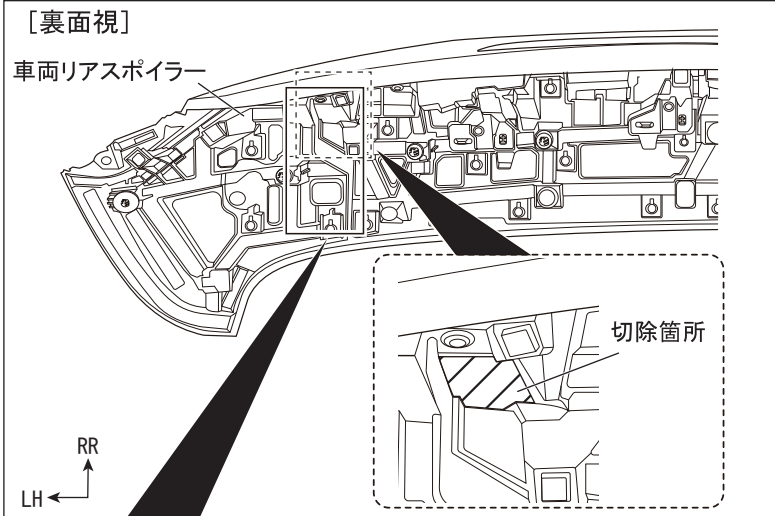


2. リアルーフスポイラーの取付け

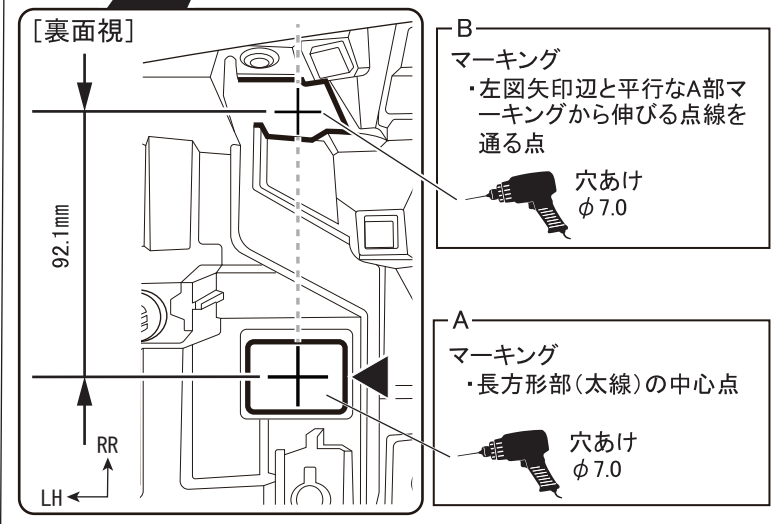
本書は車両左側で記載してます。反対側（右側）も同様に作業してください。



1. 整備書を参照し、リフトゲートから車両リアスポイラーを取り外します。



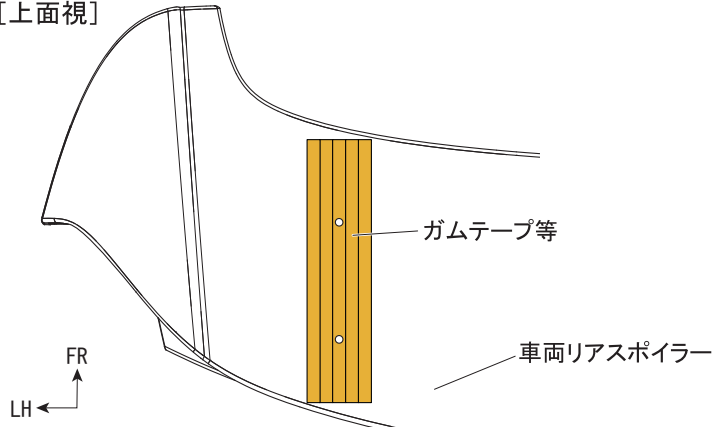
2. 車両リアスポイラー裏面、左図斜線部を切除加工します。
製品締結時にソケットレンチが入るよう、エアソー等で切除します。
(左右各1ヶ所)



3. 車両リアスポイラー裏面に左図の通り穴開け位置をマーキングし、下穴 $\phi 3.0$ →本穴 $\phi 7.0$ の穴を開けます。穴開け後、加工穴周辺のバリを除去します。
(左右各1ヶ所)

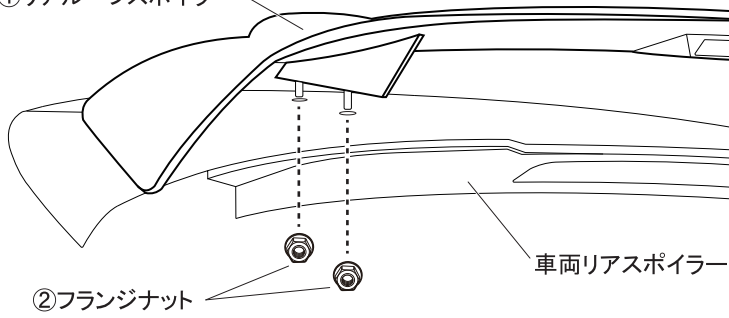
この際、A→Bの順で作業を行います。

[上面視]



4. 車両リアスポイラー、3.で開けた穴の周囲にガムテープ等で左図を参考に養生を行います。
(左右各2ヶ所)

①リアルーフスポイラー

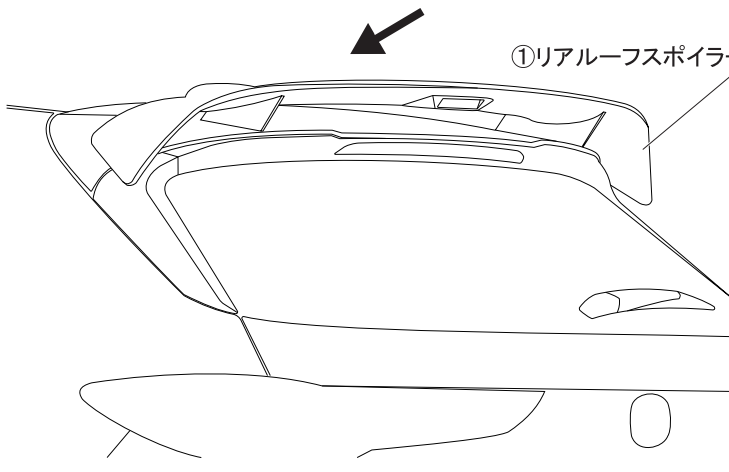


5. ①リアルーフスポイラーを車両リアスポイラーに仮あてします。
位置が決まった後、4.で貼り付けたガムテープ等を剥がします。
6. ②フランジナットナット (左右各2ヶ所)を使用し、①リアルーフスポイラーを締結します。

締め付けトルク

②フランジナット: 5.0N・m~7.8N・m

①リアルーフスポイラー



7. 整備書を参照し、車両リアスポイラーをリフトゲートに取り付けます。