

Styling Kit KH-07

フロントグリル No.KHA1 V4 220

取付・取扱説明書

AutoExe

A New Driving Sensation

株式会社オートエクゼ

〒135-0051 東京都江東区枝川2丁目15番8号
TEL:03-6458-7251 FAX:03-6458-7261

この度は、オートエクゼ「スタイリングキット KH-07」をお買い上げいただき誠にありがとうございます。
取付け作業を開始する前に、本説明書を必ず読んでください。
常に最良の状態でご使用いただくために、本説明書をよくお読みいただき、内容を理解された上で正しい取付を行ってください。

適合車種

CX-60(KH系) 全車

ご注意とお願い

- 本説明書に示されている ⚠ 警告マークと ⚠ 注意マークは、取付け、取扱いに関する安全上の事項ですので、必ず厳守してください。
- ⚠ 警告： 警告事項を守らないと生命の危険、または重大な障害につながる恐れがあります。
- ⚠ 注意： 注意事項を守らないと事故につながったり、ケガをしたり、車を損傷したりするなどの恐れがあります。
- 本説明書で締付けトルクを記載している部位は、トルクレンチを使用して規定トルクで締付け作業を行ってください。尚、締付けトルク値に()がついている場合は、参考値であり、トルクレンチでの締付けは必修ではありません。
- 本説明書に記載されていない取付け、使用方法は絶対に行わないでください。
- 本商品を改造しての取付けは、絶対に行わないでください。
- 作業の安全性と信頼性確保のため、取付け・取り外しの作業は、必ずマツダ販売店・自動車整備事業者にて実施してください。
- 本商品の取付け、取扱い内容につきまして、ご不明な点がございましたら、商品購入先の販売店にお問い合わせください。
- 記載事項をまもらなかった為に発生した不具合につきましては、責任を負いかねますのであらかじめご了承ください。
- 取り外した部品の紛失や傷つき、脂などの異物付着がないよう、十分注意してください。
- 製品装着後に360°ビュー・モニター・システム フロントカメラのエイミング調整が必要となる場合があります。
- フロントモニターの画面に映るフロントグリルは、純正とは異なる見え方をします。

取付け販売店の方へ

取付け完了後、本説明書は必ずお客様にお渡しください。

お客様へ

- 本説明書は、他の用品装着時に必要となる場合がありますので取付け完了後も大切に保管してください。
- 本商品を他のお客様にお譲りになる場合は、必ず本説明書もあわせてお渡しください。

警告

本製品はミリ波レーダー(SBS/MRCC)およびAT誤発進抑制機能の作動保証をするものではありません。前走車の種類や状況、道路状況、天候状況、障害物の形状などによっては適切に作動しない場合があります。

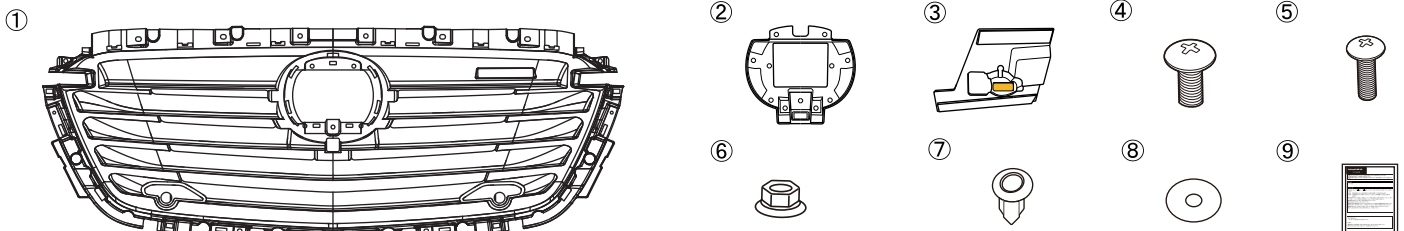
ミリ波レーダー(SBS/MRCC)機能は、ドライバーの安全運転を前提としたシステムであり、事故被害や運転負荷の低減を目的としています。各機能には限界がありますので、過信せず、安全運転を心掛けてください。

警告

レーダーセンサーが誤作動し思わぬ事故につながる恐れがあるため、本製品を塗装したり、ステッカー(透明なものを含む)およびエンブレムなどを貼付けたりしないでください。

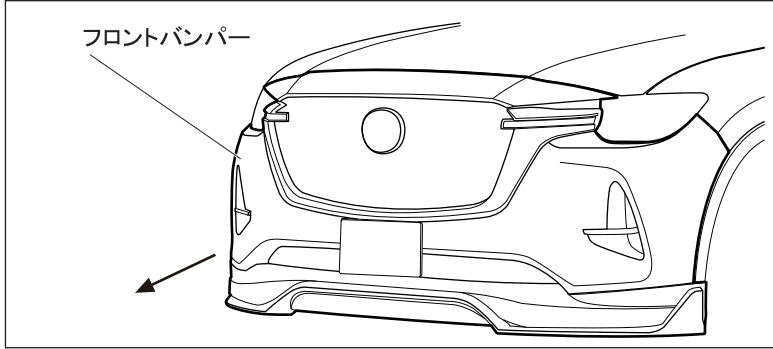
1. 構成部品

No.	部品名称	仕様	数量	No.	部品名称	仕様	数量
①	フロントグリル	ABS	1	⑥	フランジナット	M4	2
②	ブラケットA	ABS	1	⑦	ファスナー		6
③	ブラケットB	ABS	2	⑧	ゴムワッシャー	t1×20×5.5	6
④	トラスポルトA	M5×16mm	3	⑨	取付/取扱要領書	本書	1
⑤	トラスポルトB	M4×12mm	2				

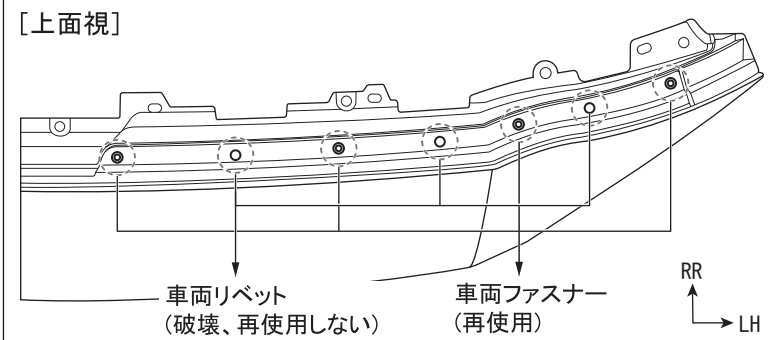


2. フロントグリルの取付け

本書は車両左側で記載してます。反対側（右側）も同様に作業してください。

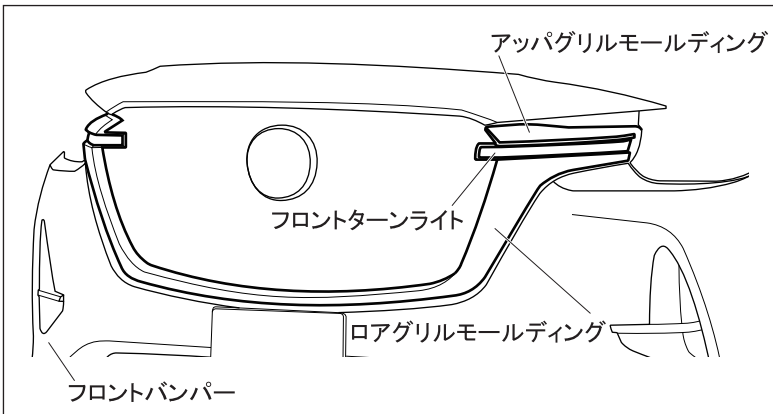


1. 整備書を参照し、車体からフロントバンパーを取り外します。

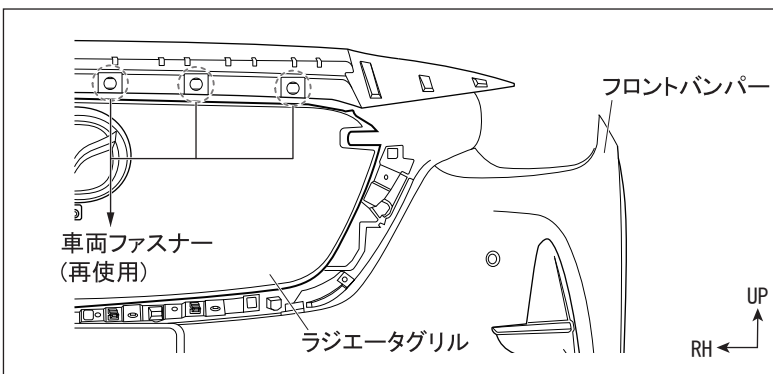


2. 整備書を参照し、フロントバンパーからアッパーフェースを取り外します。

取り外した車両ファスナー（左右各4ヶ所）は本製品取付に再使用します。紛失や破損に注意してください。

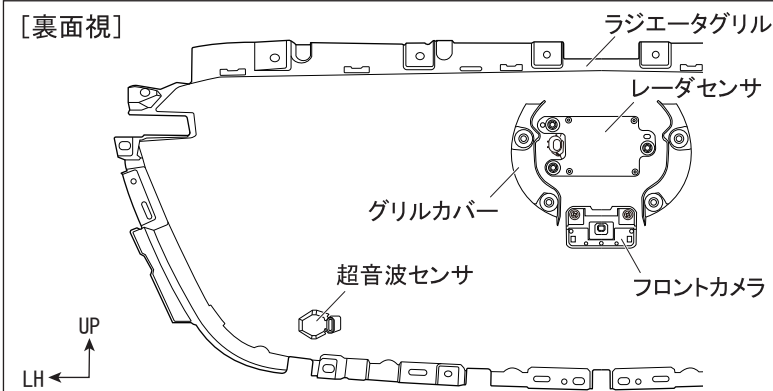


3. 整備書を参照し、フロントバンパーからフロントターンライト、ロアグリルモールディング、アッパグリルモールディングを取り外します。



4. 整備書を参照し、フロントバンパーからラジエータグリルを取り外します。

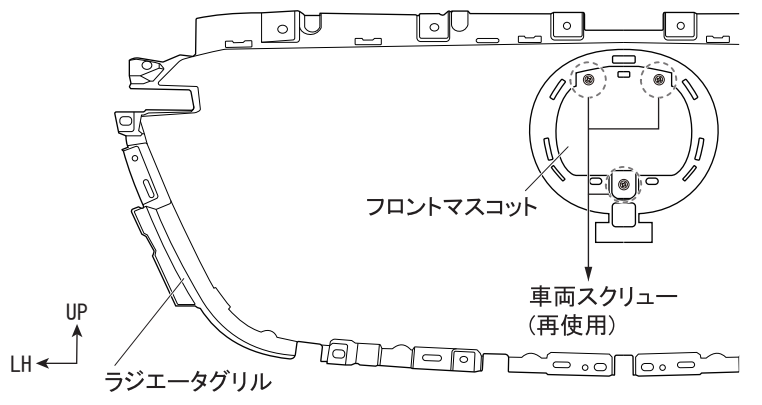
取り外した車両ファスナー（左右各3ヶ所）は本製品取付に再使用します。紛失や破損に注意してください。



5. 整備書を参照し、ラジエータグリルからグリルカバー、フロントカメラ、レーダセンサ、超音波センサを取り外します。

取り外した車両ファスナー（左右各2ヶ所）、車両ナット（計3ヶ所）は本製品取付に再使用します。紛失や破損に注意してください。

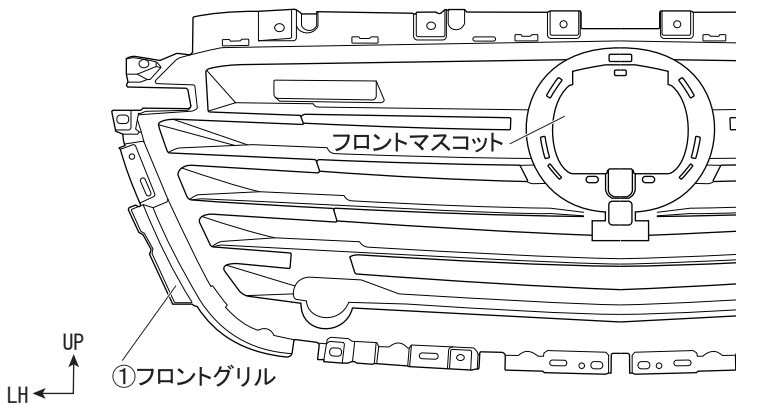
[裏面視]



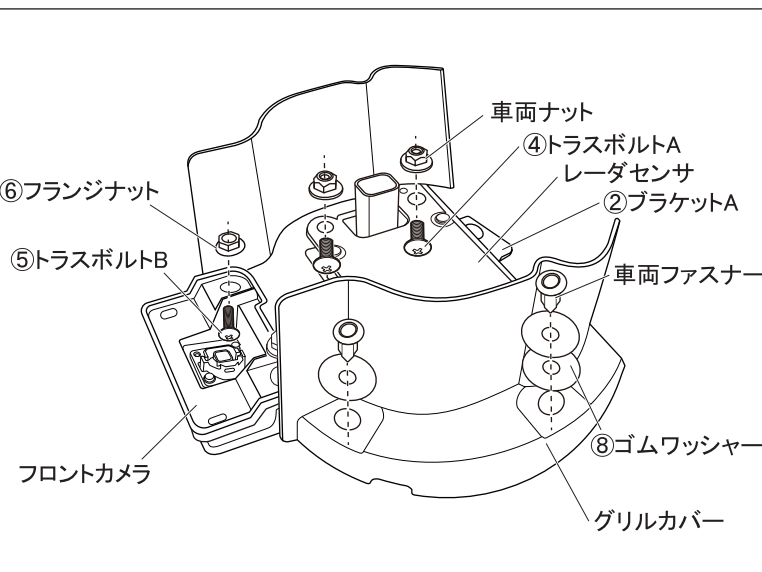
6. ラジエータグリルからフロントマスコットを取り外します。

取り外した車両スクリュー (計3ヶ所) は本製品取付に再使用します。紛失や破損に注意してください。

[裏面視]

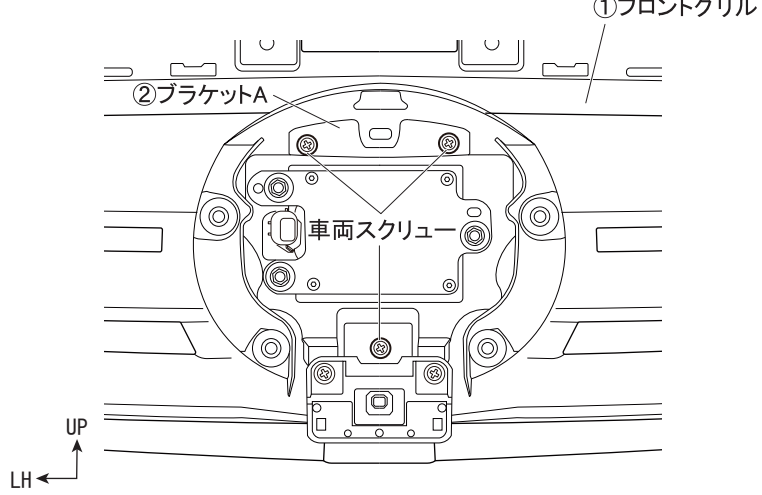


7. ①フロントグリルに、6. で取り外したフロントマスコットをはめ込みます。



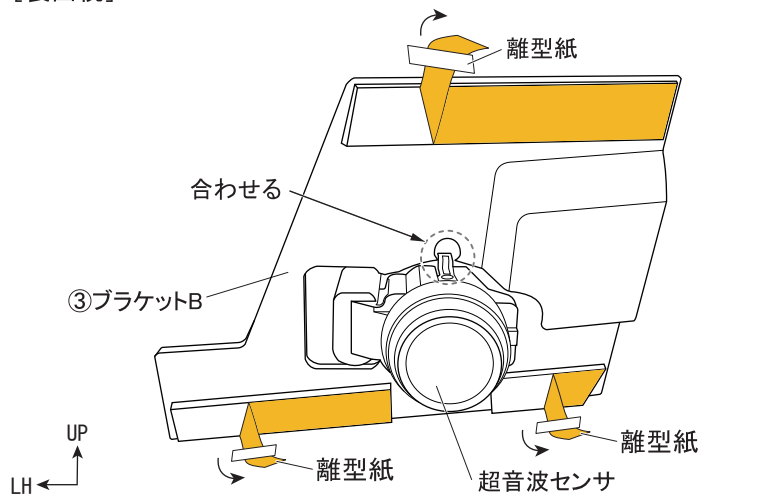
8. ②ブラケットAに5. で取り外した、グリルカバーを車両ファスナー(再利用、左右各2ヶ所)と⑧ゴムワッシャー(左右各上側2枚、下側1枚)、フロントカメラを⑤トラスボルトB(左右各1ヶ所)と⑥フランジナット(左右各1ヶ所)、レーダセンサを④トラスボルトA(計3ヶ所)と車両ナット(計3ヶ所)で取り付けます。

[裏面視]



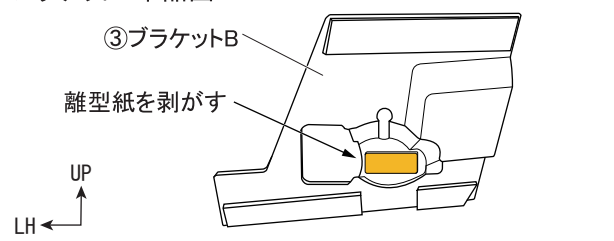
9. ①フロントグリルに、8. で組み立てた②ブラケットAを6. で取り外した車両スクリュー(再利用、計3ヶ所)で取り付けます。

[裏面視]



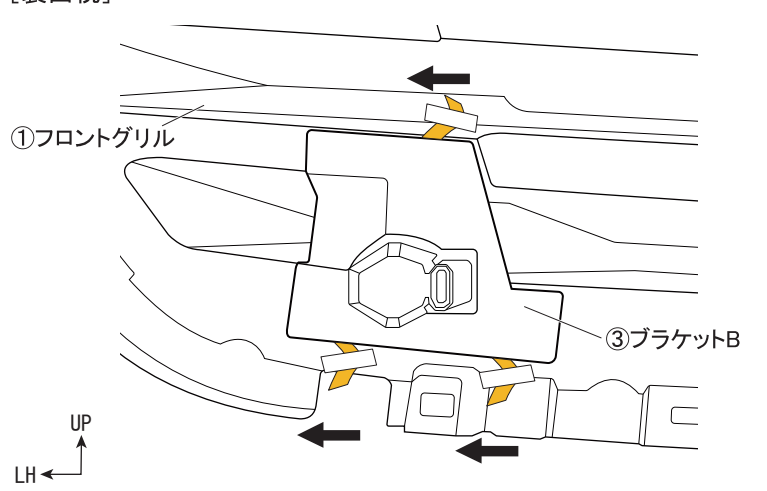
10. ③ブラケットB凹部両面テープ離型紙を剥がし、5. で取り外した超音波センサを貼り付けます。その際、③ブラケットBの切り欠きと超音波センサの凸部を合わせます。
また、残りの両面テープ離型紙を端から20mm程度剥がし、裏側へ折り返してマスキングテープで固定します。(計3ヶ所)

ブラケットB単品図

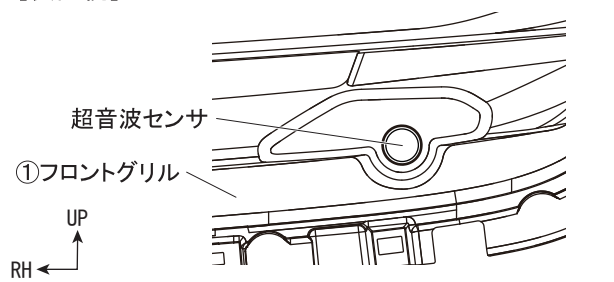


11. ①フロントグリルに10. で組付けた③ブラケットBを仮あてし、③ブラケットBの両面テープ離型紙を外側へ引き抜きながら貼付け面を十分に圧着します。その際、表面視で①フロントグリルの穴と超音波センサが同心となるよう合わせます。

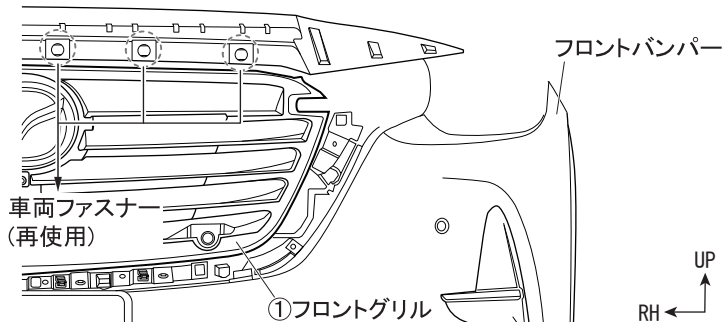
[裏面視]



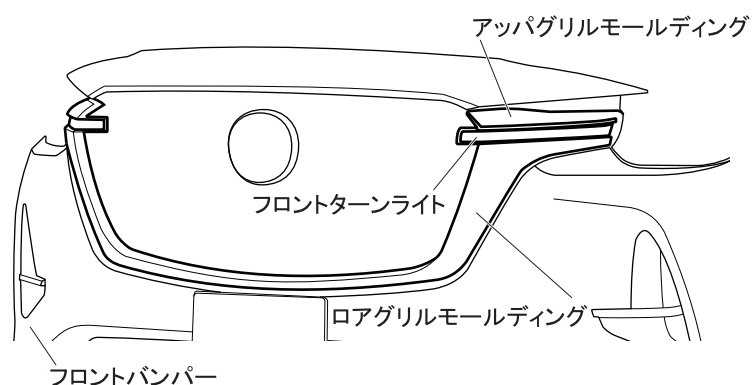
[表面視]



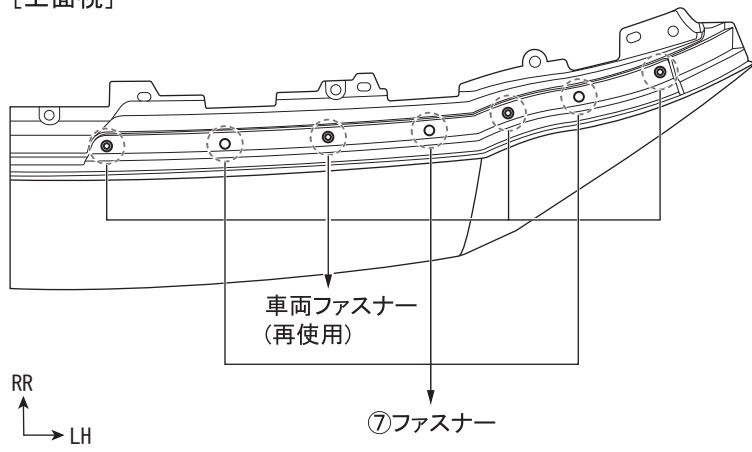
12. フロントバンパーに4. で取り外した車両ファスナー(再使用、左右各3ヶ所)を使用し、①フロントグリルを取り付けます。その際、整備書を参照し、コネクター類も取り付けます。



13. 整備書を参照し、フロントバンパーにフロントターンライト、ロアグリルモールディング、アツパグリルモールディングを取り付けます。



[上面視]



14. フロントバンパーに2. で取り外した車両ファスナー(左右各4ヶ所)と⑦ファスナー(左右各3ヶ所)を使用し、アッパーフェースを取り付けます。

15. 整備書を参照し、車体にフロントバンパーを取り付けます。

